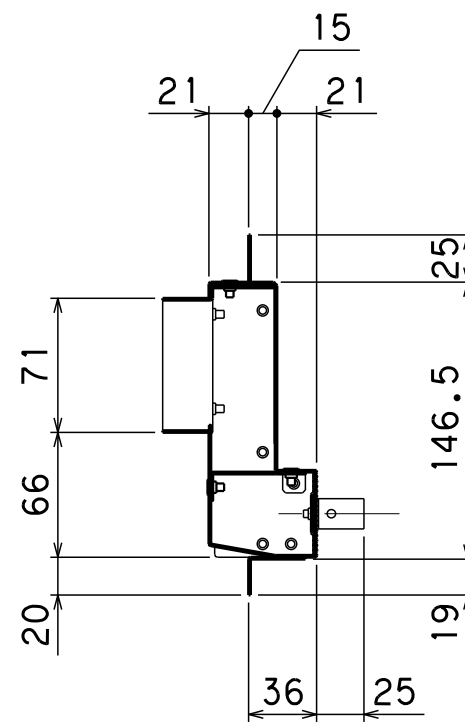
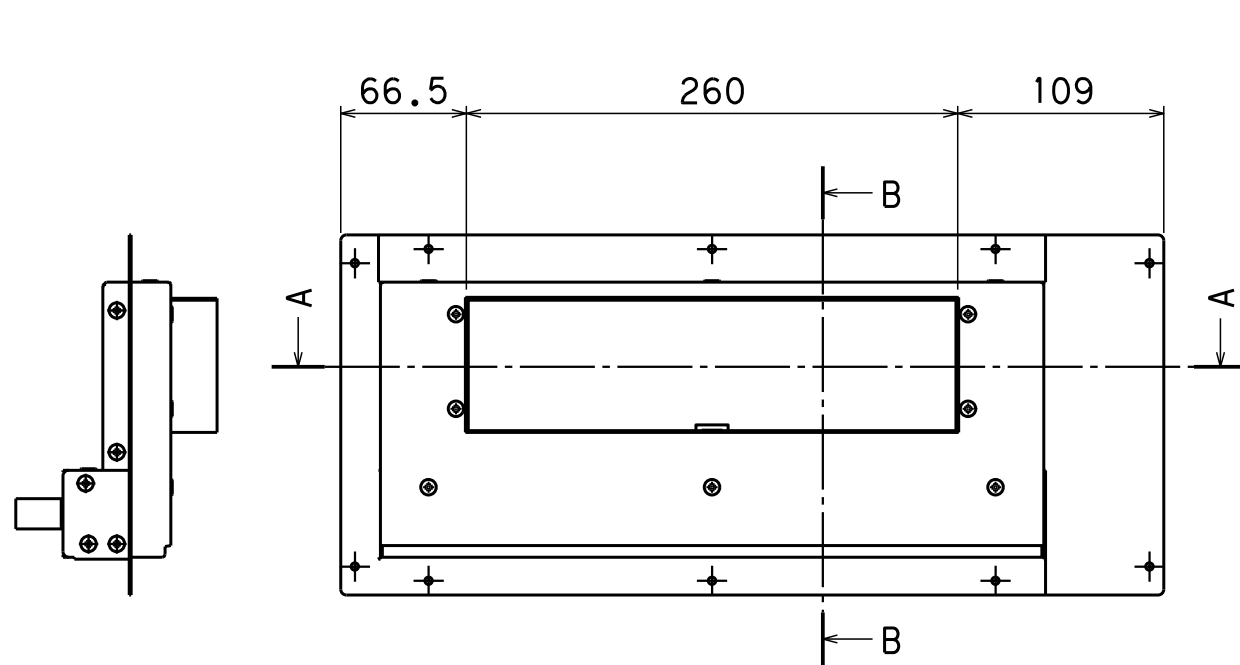
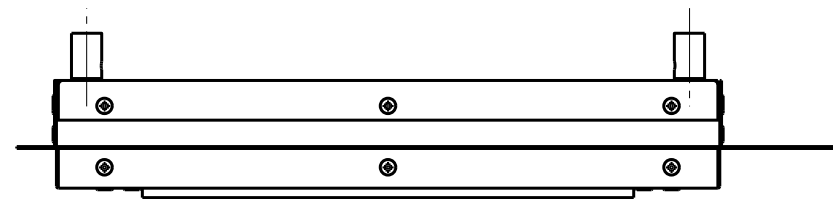


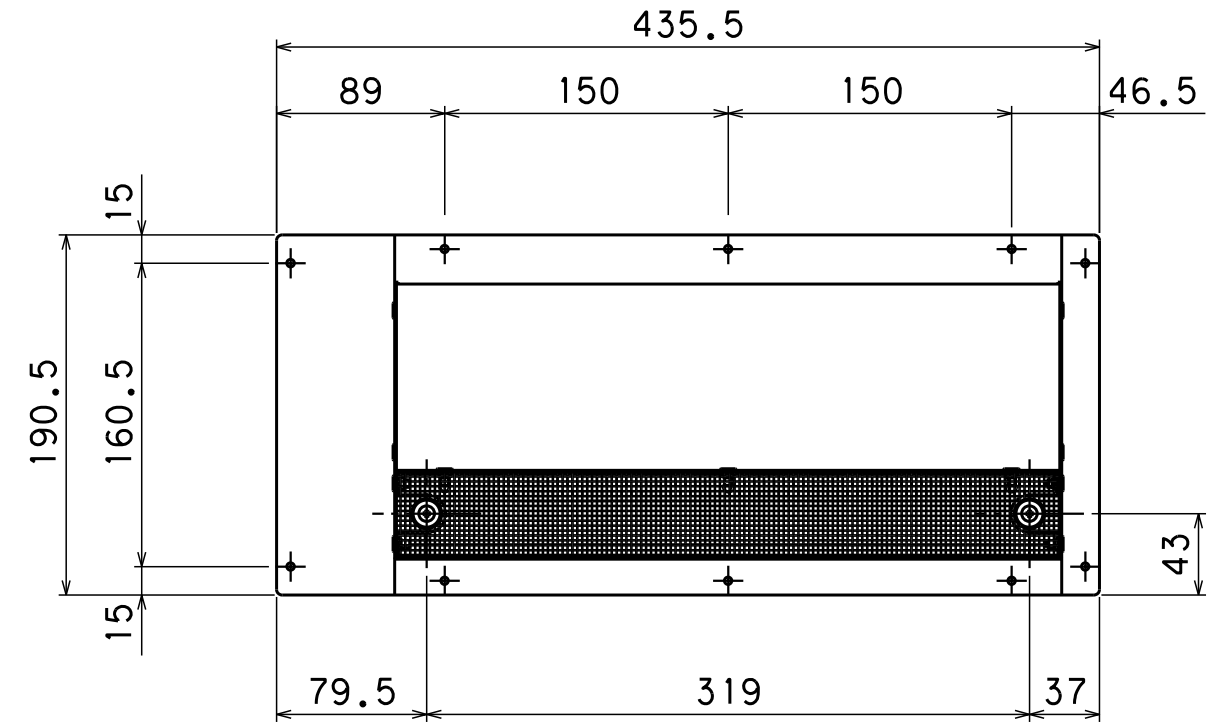
A-A断面図

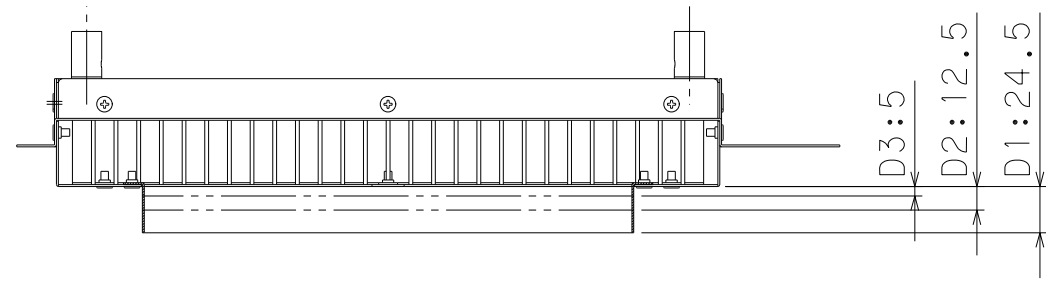
D寸法

| | | | |
|----|-------|---------|------|
| D1 | 柱105角 | 構造用合板有り | 24.5 |
| D2 | 柱105角 | 構造用合板無し | 12.5 |
| D3 | 2x4工法 | | 5 |



B-B断面図

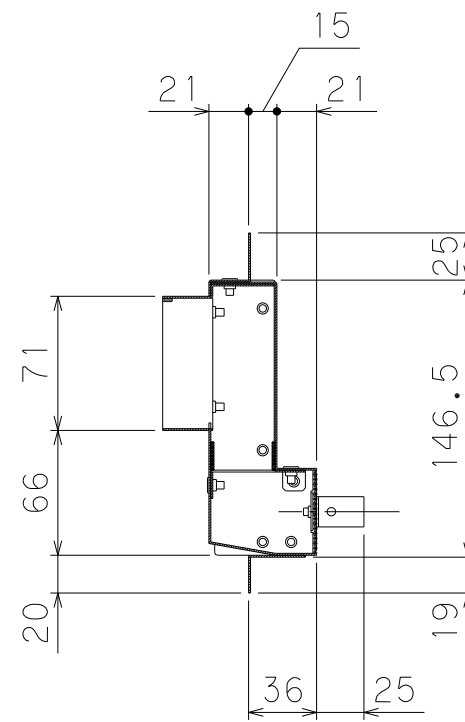
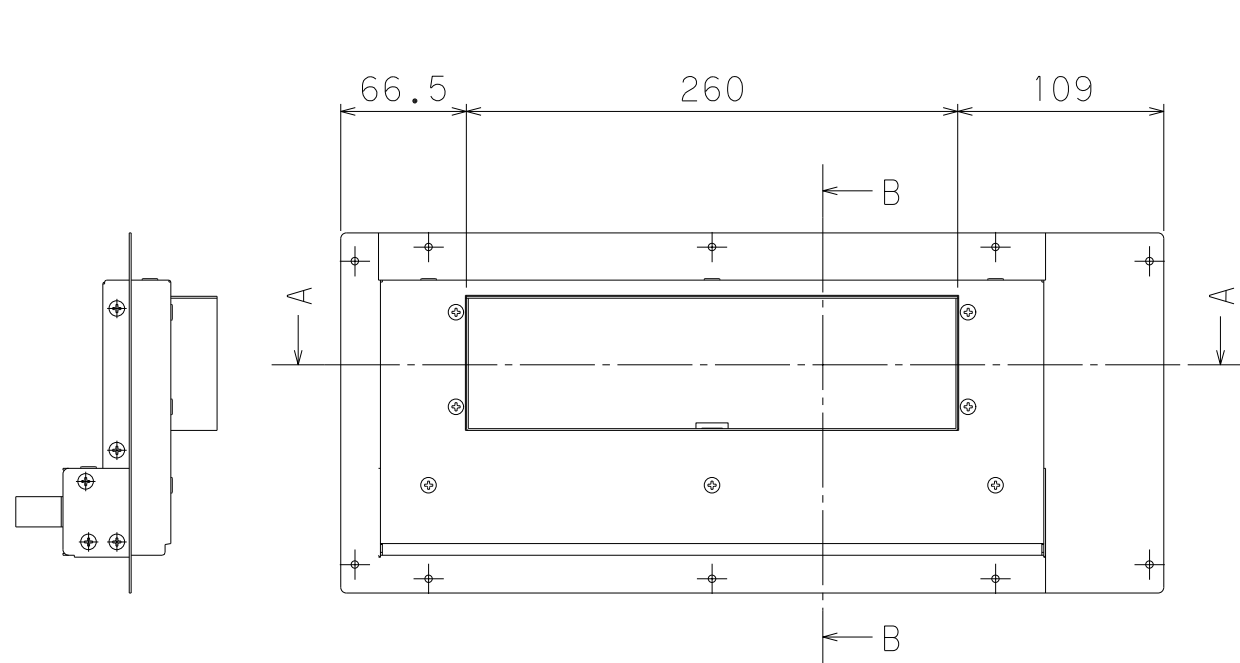
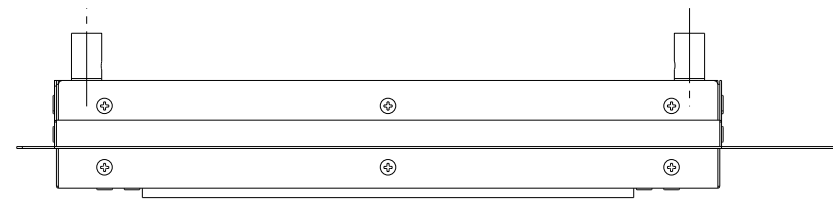




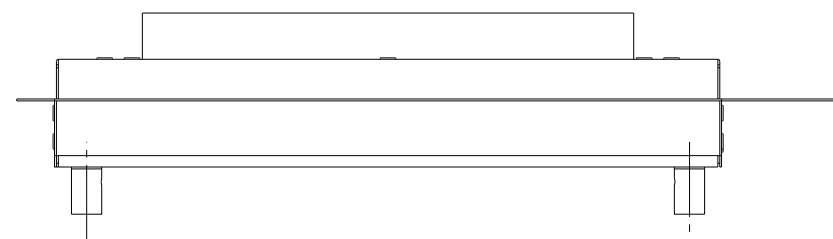
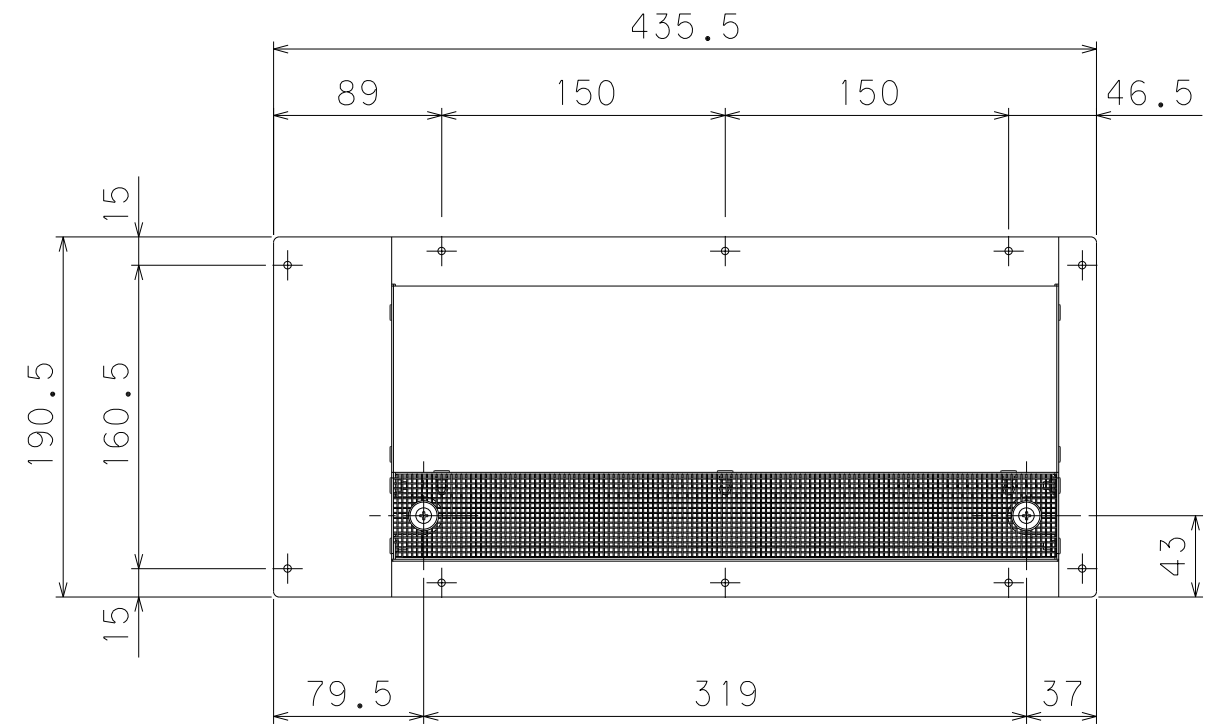
A-A断面図

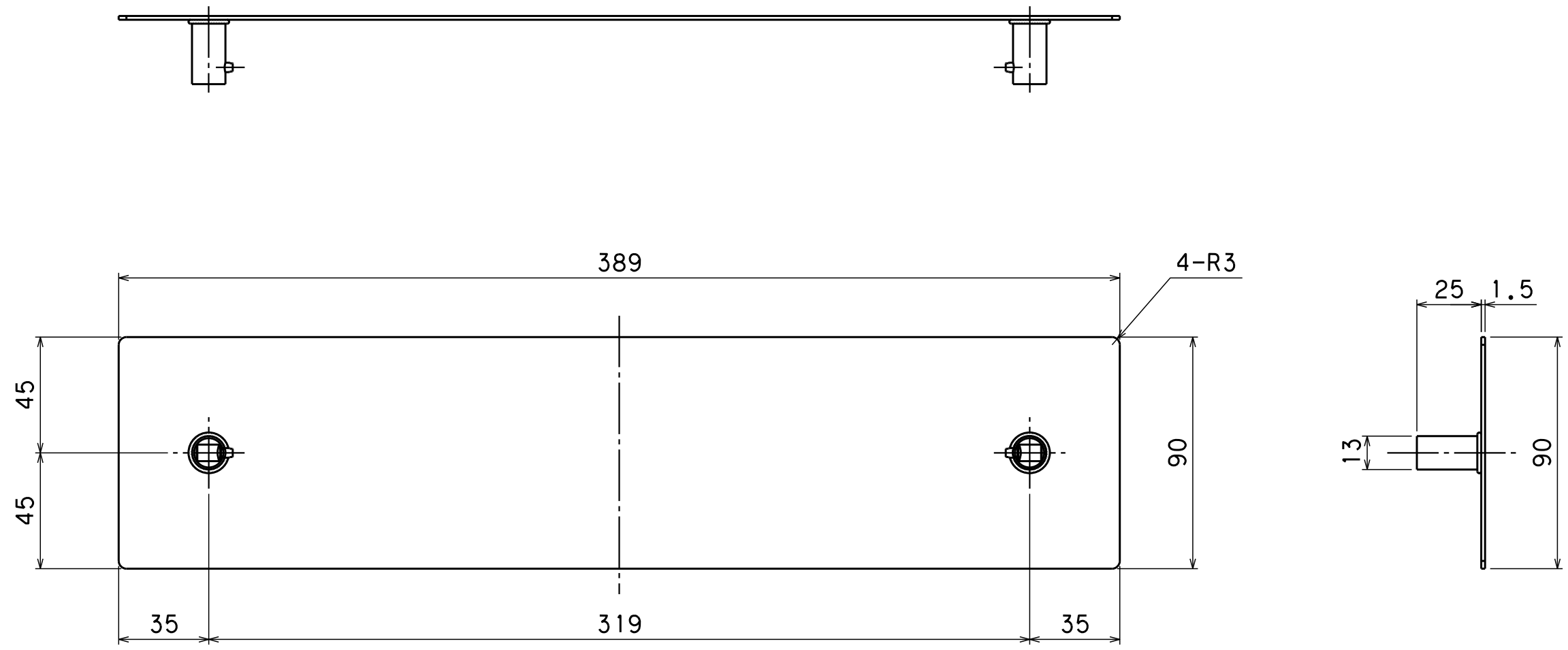
D寸法

| | | | |
|----|-------|---------|------|
| D1 | 柱105角 | 構造用合板有り | 24.5 |
| D2 | 柱105角 | 構造用合板無し | 12.5 |
| D3 | 2×4工法 | | 5 |



B-B断面図





ZAA194-BE01 FLATFAN-DIRECT 外カバーユニット (共通)