

24H換気設備FLATFAN-DIRECT

工事説明書

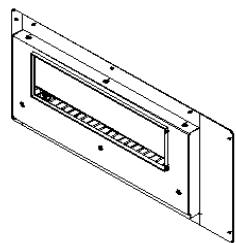
□規格サイズ・色調

工法	商品コード	フロントカバー色		外カバー色				
		ホワイト	ブラック	ヘアライン	ブラック	ステン	ブロンズ	グレー
柱105構造用合板有り	FFD-117	W	K	H	K	S	B	G
柱105構造用合板無し	FFD-105							
2×4	FFD-98							

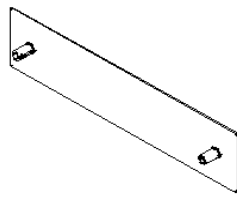
※柱120角には使用できません。

例 FFD-117-WH(柱105構造用合板有り-ホワイト-ヘアライン)

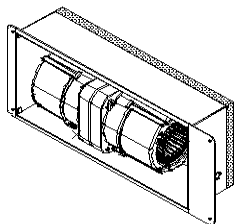
製品構成図



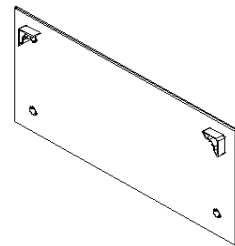
【フードユニット】



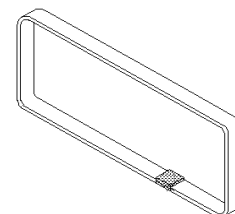
【外カバーユニット】



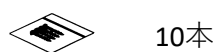
【ファンユニット】



【フロントカバー】

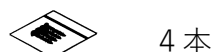


【フィルター】



10本

【フードユニット施工ねじ】
(Φ3.5×32)



4本

【ファンユニット施工ねじ】
(Φ3.5×32)



4セット

【スタンドオフホルダーセット】



1部

【工事説明書】



1部

【取扱説明書】

□ 施工・配線される方へのお願い

- お買い上げいただきありがとうございます。
- ご使用前に、「安全上のご注意」をよくお読みのうえ、正しくお使いください。
- ここに示した注意事項は、商品を安全に正しくお使いいただき、あなたや他の人々の危害や損害を未然に防止するためのものです。また注意事項は、危害や損害の大きさと切迫の程度を明示するために誤った取扱いをすると生じることが想定される内容を「警告」「注意」の2つに区別しています。いずれも安全に関する重要な内容ですので必ず守ってください。
- この工事説明書に記載されていない方法で施工され、それが原因で故障および不具合が生じた場合は、商品の保証を致しかねますのでご注意ください。

安全上のご注意

- 警告** この表示を無視して誤った取扱いをすると、人が死亡または重傷を負う可能性が想定される内容を示します。
- 注意** この表示を無視して誤った取扱いをすると、人が傷害を負う可能性及び、物的損害の発生が想定される内容を示します。
- 禁止の行為であることを告げるものです。
- 行為を強制したりする内容を告げるものです。

警告



修理技術者以外の方は、絶対に分解したり修理・改造は行わないでください。
発火したり異常動作によりケガをすることがあります。



交流100ボルト以外で使用しないでください。
発火したり感電の原因となります。

注意



配線工事は、電気設備基準や内線規定に従って必ず電気工事が確実にこなしてください。
漏電・感電・火災の恐れがあります。



炎があたるおそれのある場所には取り付けないでください。



浴室など、湿気の多い場所には取り付けないでください。
感電や故障の原因となります。

標準仕様			基本性能		
主要部材	ファンユニット枠	ステンレス	定格電圧(V)	100	
	ユニットファン	AES樹脂他	定格周波数(Hz)	50/60	
	フロントカバー	アクリル樹脂	強弱	強運転(50/60)	弱運転(50/60)
	フードユニット	ステンレス	定格消費電力(W)	9/11	5/6
	外カバー	ステンレス	風量(差圧0Pa時) (m³/h)	90/87	57/57
色調	フロントカバー	ホワイト、ブラック	比消費電力 (W/(m³/h))	0.10/0.13	0.09/0.11
	外カバー	ヘアライン、ブラック、ステン、ブロンズ、グレー			
工法	柱105角構造用合板有り	FFD-117-(内観色記号)-(外観色記号)	騒音(dB(A))	35/34	25/25
	柱105角構造用合板無し	FFD-105-(内観色記号)-(外観色記号)			
	2×4	FFD-98-(内観色記号)-(外観色記号)			
開口	W384.5~387.5(mm), H153(mm)		モーター標準寿命 連続運転時	設計上の運転使用期間10年	
その他	フィルター	ウレタン	保証期間(電装部)	購入後1年間	

■ この説明書は、必ず施工される方へお渡しください。

取付けされる方へのお願い

施工を誤ると、使用者などが中程度の障害・軽傷を負う危険または物的損害が想定されます。冒頭にまとめて記載していますので必ずお読みください。

- ⚠ 注意**
- 故障防止のため、商品を直射日光や雨水があたる場所などに放置しないでください。
 - 入切スイッチおよび延長のためのケーブルは現地調達です。

お願い

- 台所など油煙の発生する場所や、有機溶剤がかかる場所には取り付けないでください。部品が破損する原因となります。
- 50°C以上の高温になる場所には取り付けないでください。製品の変形やモーターの寿命を縮めます。
- アース工事は必ず行ってください。漏電・感電の恐れがあります。

取り付け工事が3期に分けられます。

- 1期目 胴縁を取り付ける前にフードユニットの取り付けと防水処理の工事。
- 2期目 くり抜かれた外壁材の防水処理と外カバーユニットの取り付け工事。
- 3期目 内装仕上げ後にファンユニット、フィルター、フロントカバー取り付け工事。

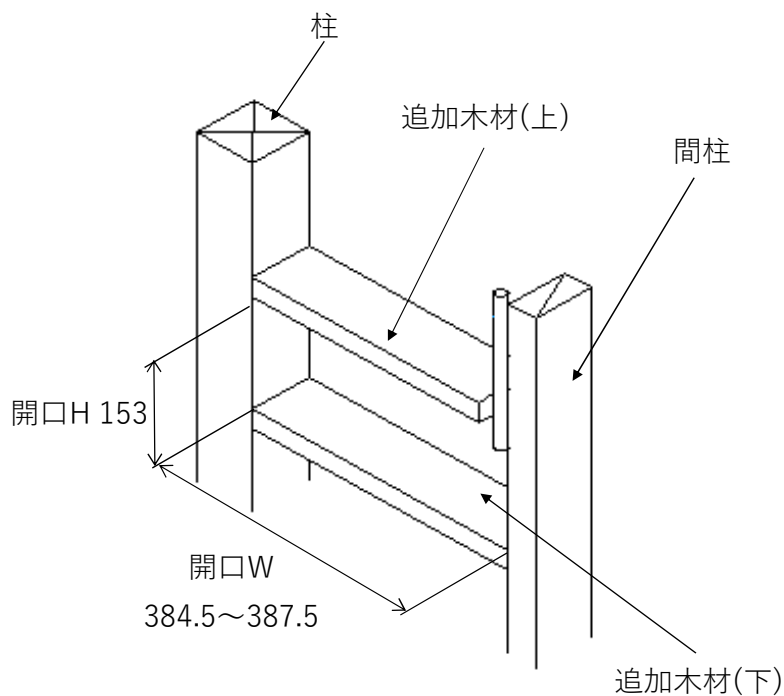
施工業者様向け施工方法(フードユニット、外カバーユニットの取り付け)

1. 追加木材の取付け

商品が取り付け位置に追加木材を下記の開口寸法で取り付けて下さい。

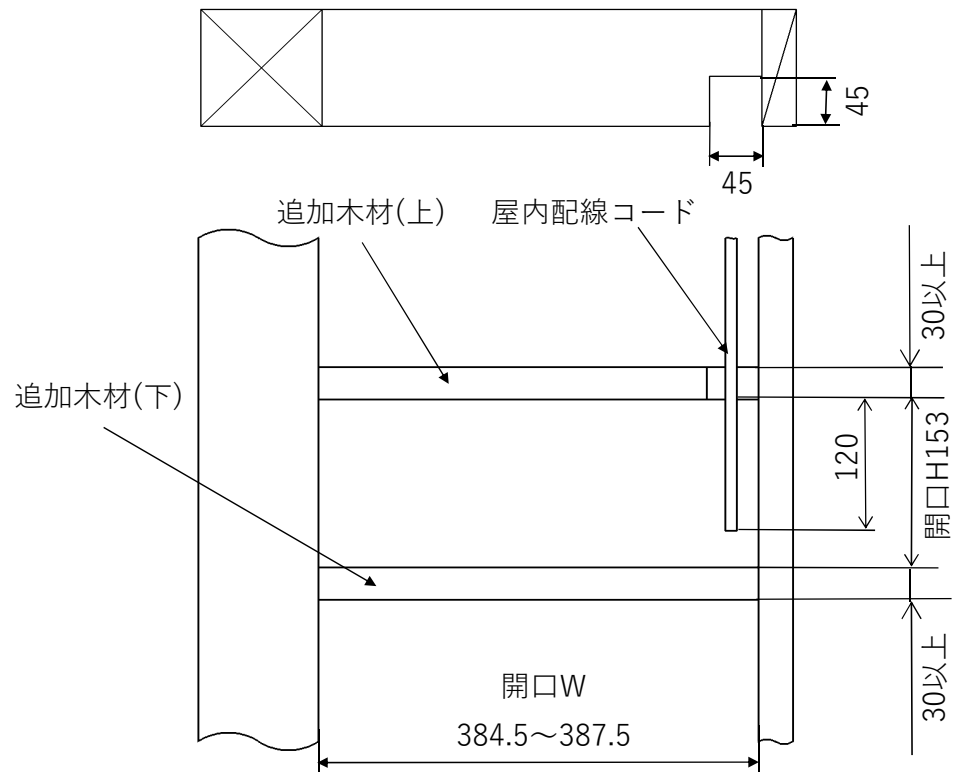
- 間柱の中は、30mmと36mmの2種類を想定しています。開口W寸法は、384.5~387.5 (mm) となります。間柱巾が異なる場合は、開口W寸法を384.5~387.5 (mm) になるよう調整してください。

開口W寸法 (mm)	開口H寸法 (mm)
384.5~387.5	153



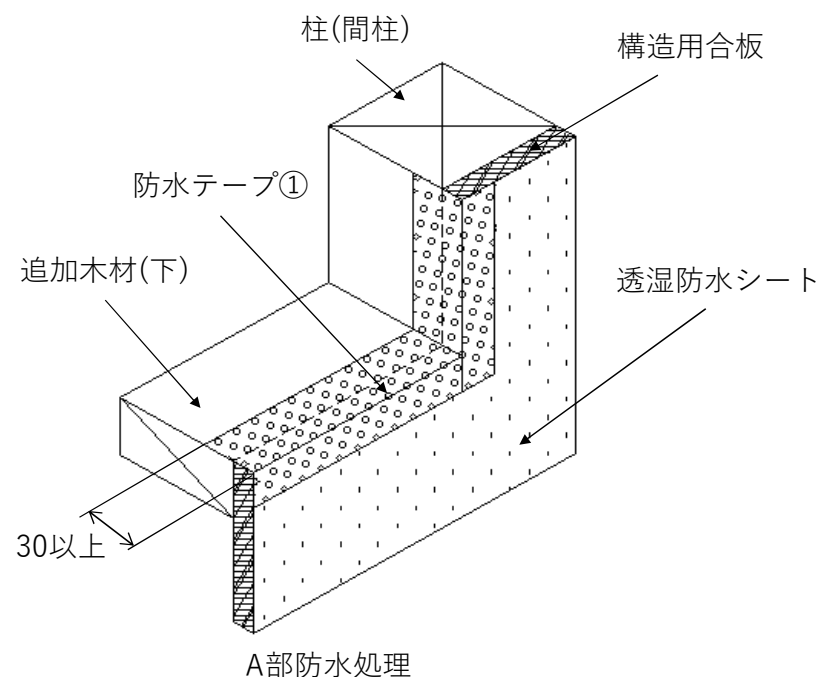
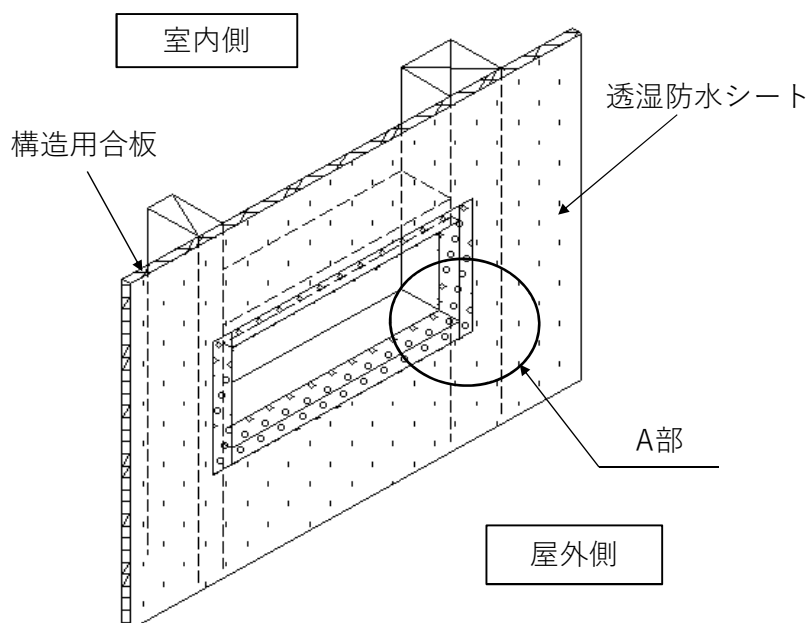
- 追加木材は厚さ30mm以上にしてください。
- 追加木材(上)を取り付け前に、右端部を45mm×45mmで切り欠いてから取り付けして下さい。屋内配線コードの経路と、圧着端子の収納場所になります。
- 屋内配線コードは、追加木材(上)から120mmの長さで垂らしておいて下さい。

追加木材(上)平面図



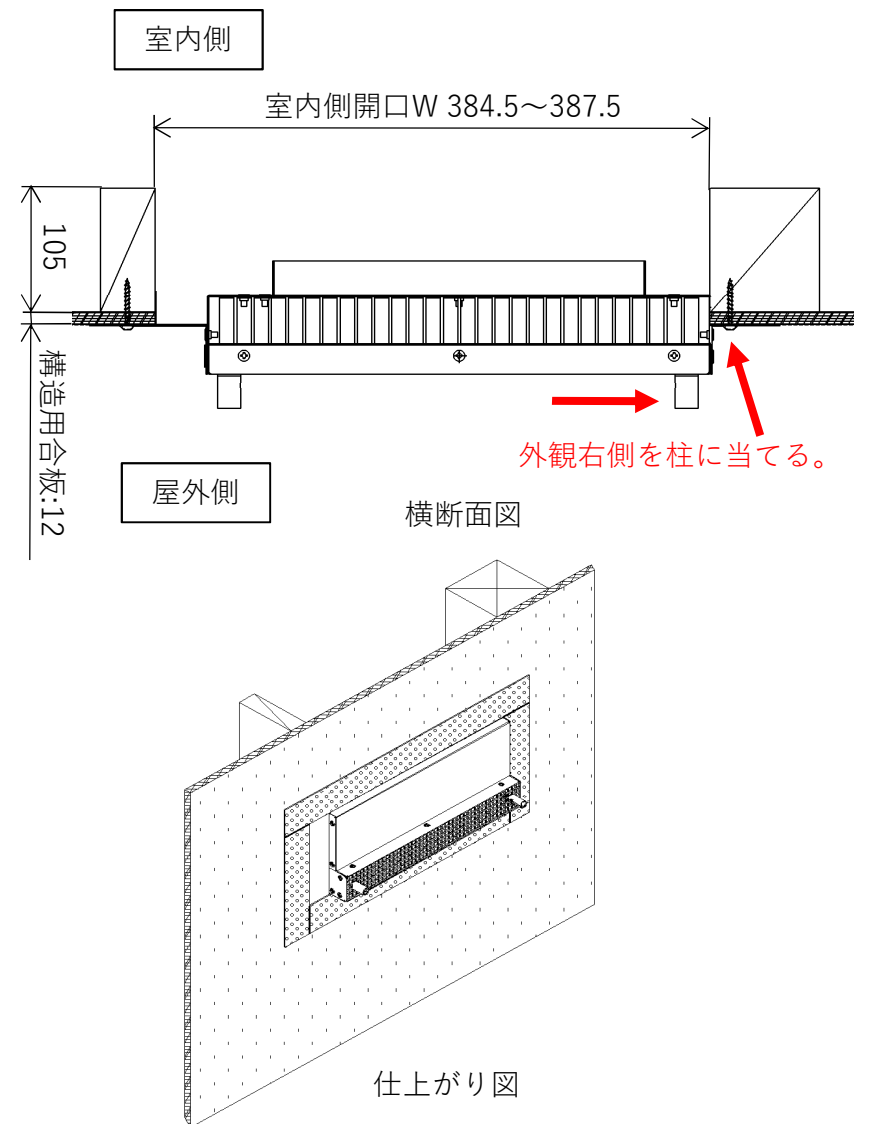
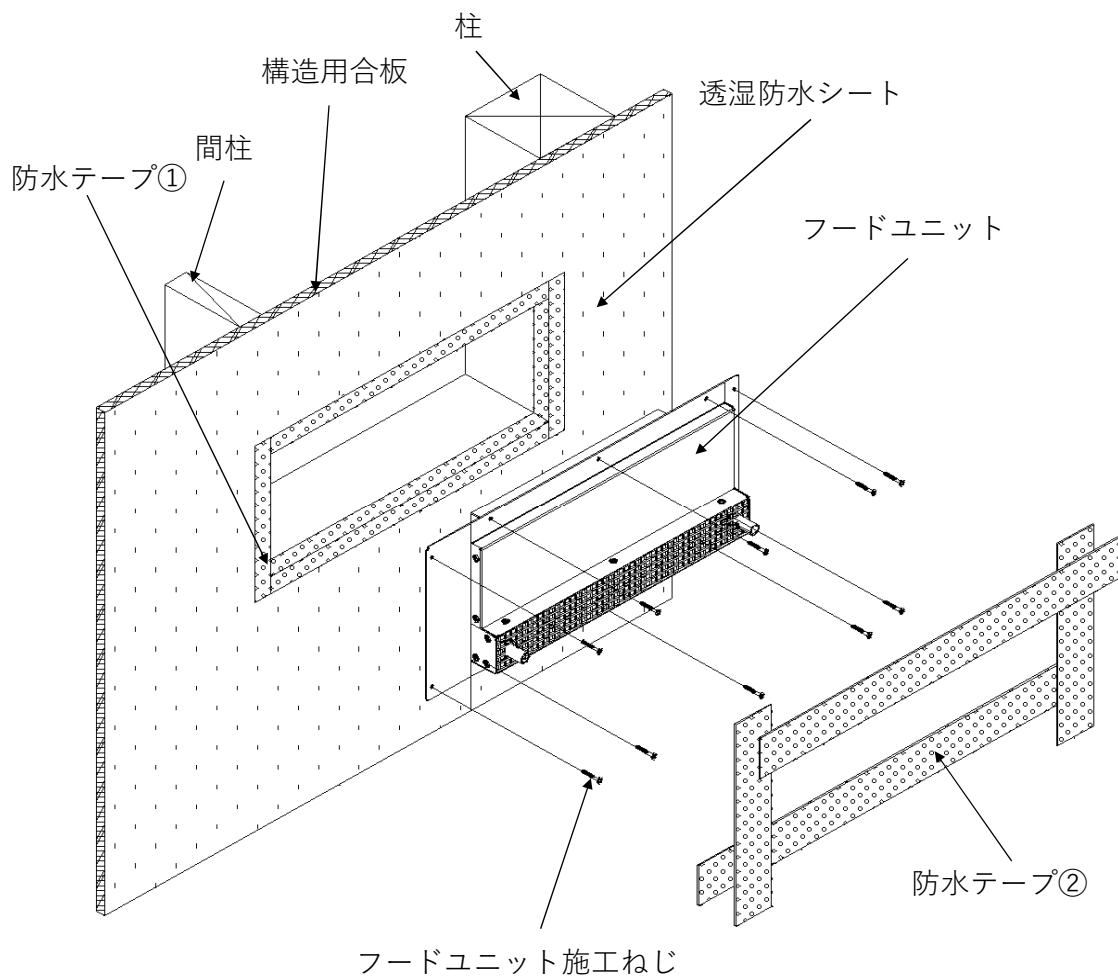
2. 外壁側開口部の処置

- 開口部に合わせて構造用合板を貼り、透湿防水シートを施してから開口部(四方)を防水テープ①で防水処理をしてください。



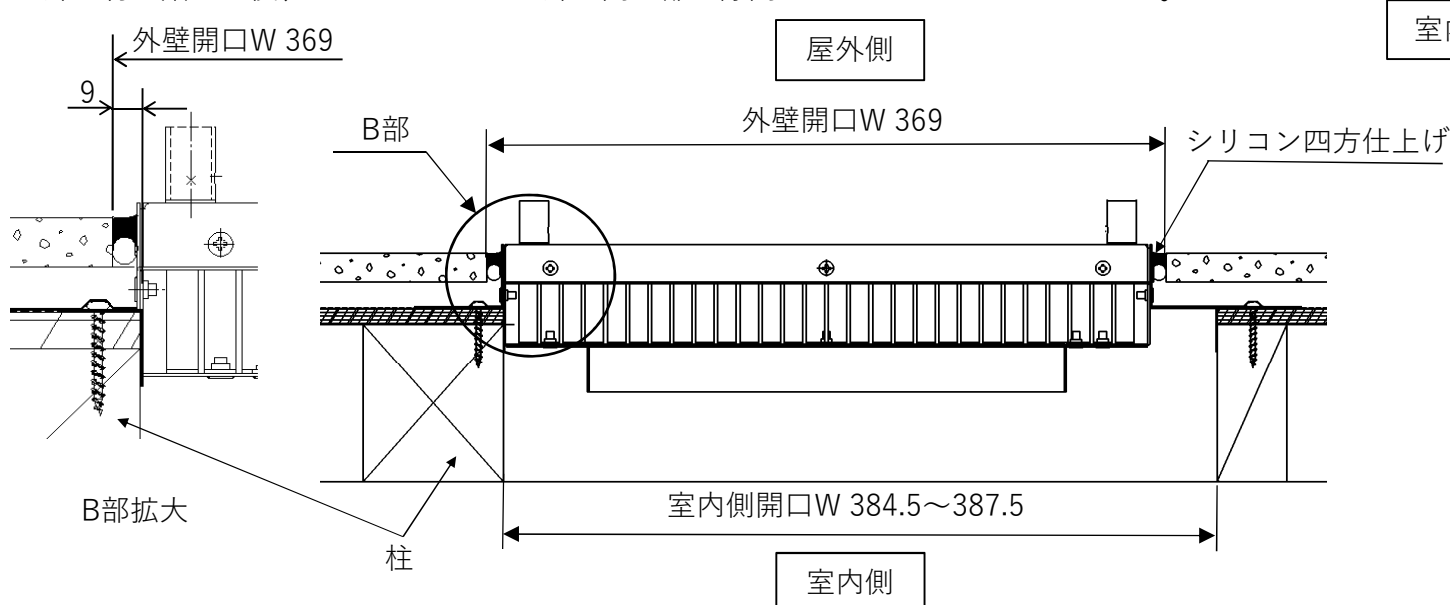
3. フードユニットの取付け

- 外壁側開口部に透湿防水シートと防水テープ①で防水処理をした後、フードユニットを外観右側の柱に当てながら開口部に乗せて位置決めします。
- フードユニットを同梱のフードユニット施工ねじで10か所を固定してください。
- フードユニットのフィン部分に下部、縦部、上部の順で、防水テープ②を施します。

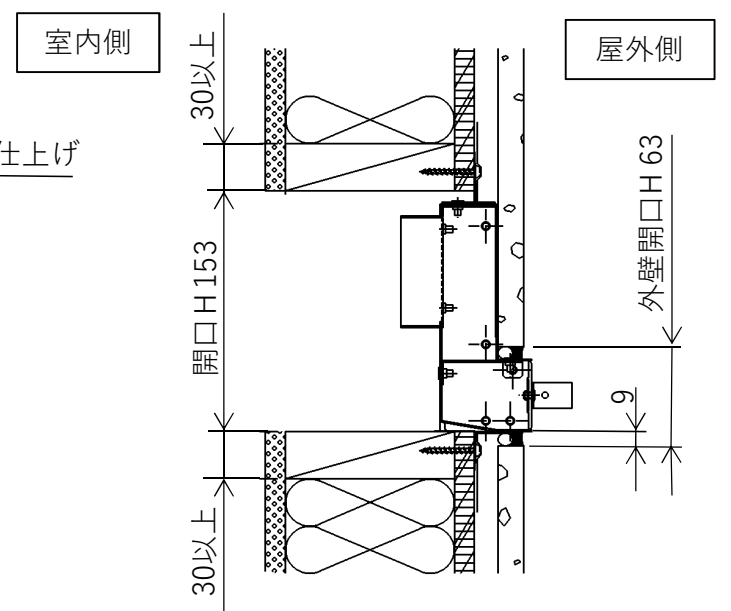


4. 外壁材の穴あけ、施工、四方のシリコン仕上げ

- 外壁材を現場に合わせてW369mm×H63mmでくり抜いてください。
- 外壁材を貼った後、フードユニットと外壁開口部の隙間をシリコンで塞いでください。



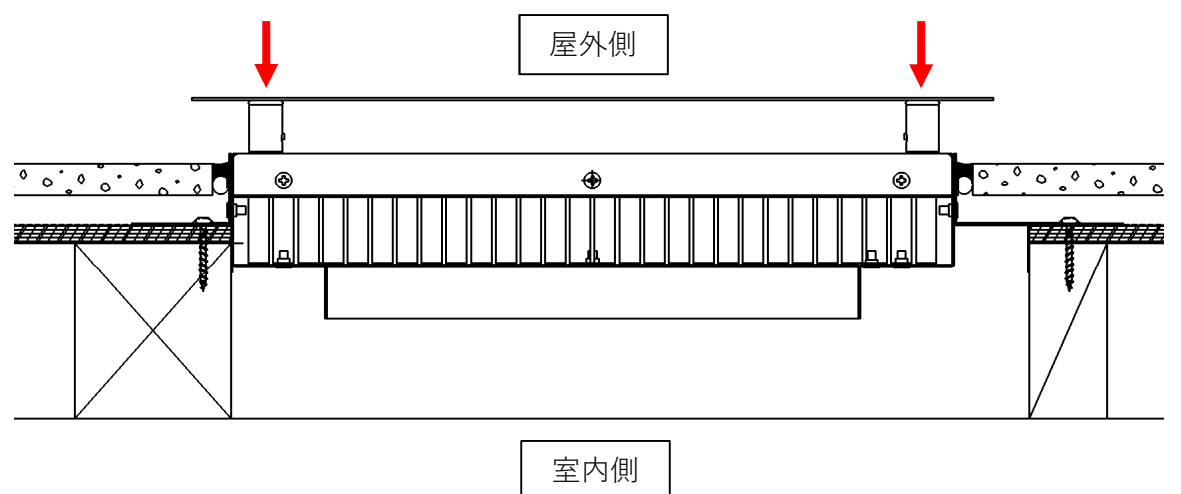
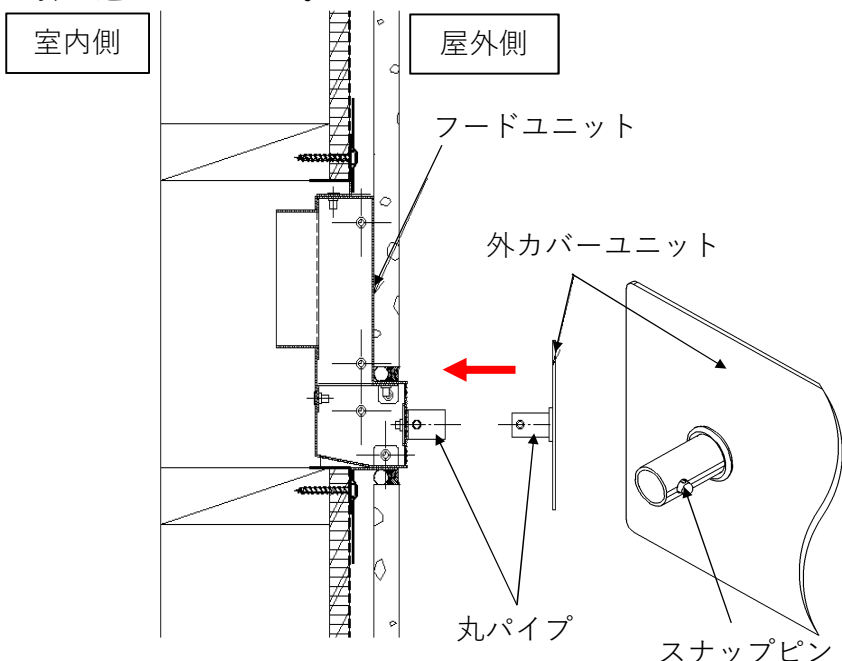
横方向 外観からみて右側柱の端部から9mmを基準としてW369mm。



縦方向 追加木材(下)から下方へ9mmの位置からH63mm。

5. 外カバーユニットの取付け

- 外カバーユニットの丸パイプをフードユニットの丸パイプに挿入し、スナップピンをフードユニットの丸パイプ側に押し込みながらカチッと鳴るまで押し込んでください。

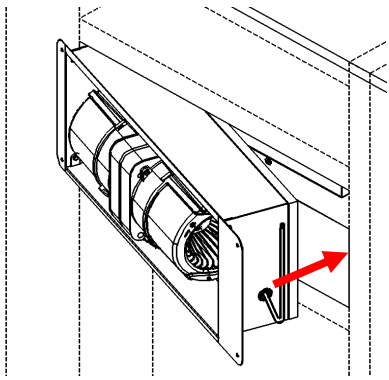


⚠ 注意 スナップピンがフードユニットの、丸パイプの穴に確実に嵌るまで押し込んでください。不十分な場合、落下による事故を招く恐れがあります。

電気工事者様向け施工方法(ファンユニット、フロントカバー、フィルターの取り付け)

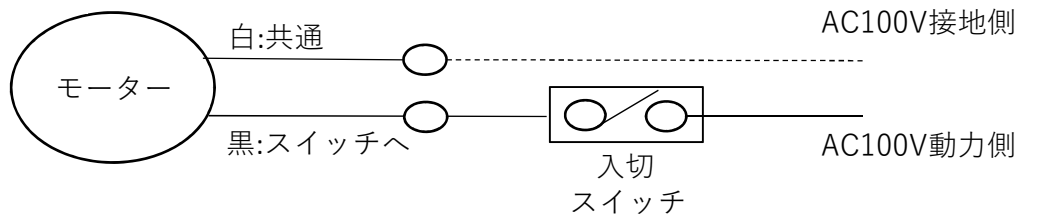
1. ファンユニットの取り付け

■ 壁紙を貼り終わったら、屋内配線コードと電源ケーブルを結線してからファンユニットを押し込みます。



※ 取り付けの際には、上図のようにファンユニットの左側を差し込み、保持すると一人で結線ができます。

結線図



⚠ 注意

配線はスイッチOFFの状態では機器側が活電状態にならないように、電源線の白(接地側)を直接つなげるように配線してください。また、黒(非接地側)にスイッチを設けて配線をしてください。

※ 感電のおそれがあります。

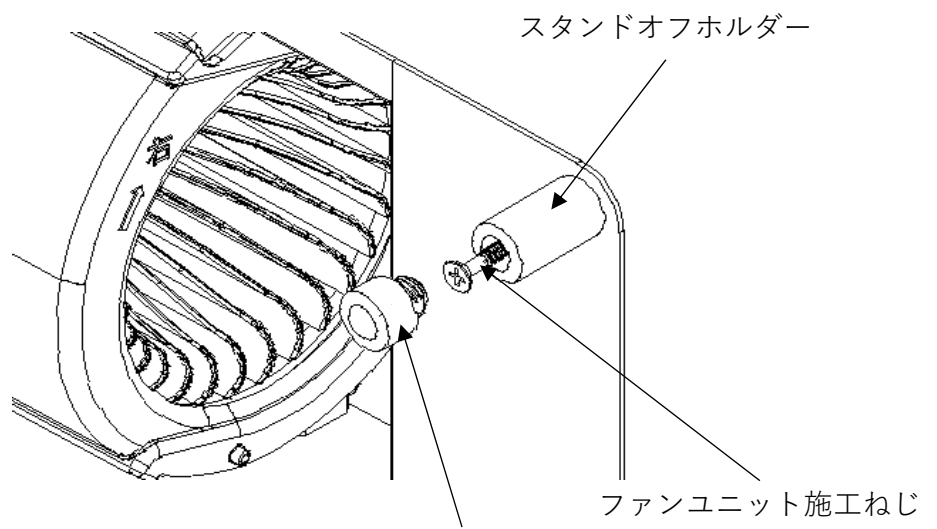
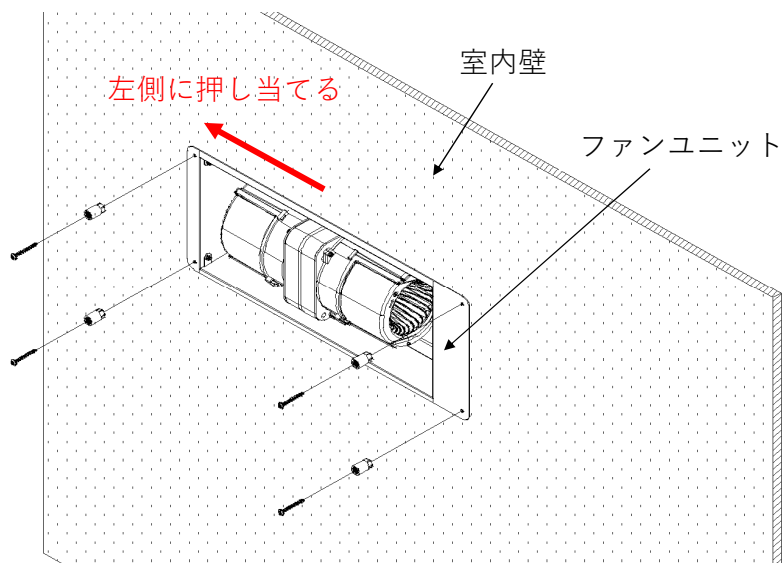
⚠ 注意

電源ケーブルは、ジョイントBOXなどを設けてVVF1.6ケーブル(別途)にて必要な長さへ延長してください。

結線した電源ケーブルは、ファンユニットの気密材の右上に位置し、右側から斜めに差し込み、ファンユニットの電源ケーブルの収納部に収納しながら差し込んでください。

圧着端子は、追加木材(上)の切り欠き部分に収納してください。

■ ファンユニットを内観左の柱に押し当てながら、壁の中に押し込みスタンドオフホルダーを経由して、同梱のファンユニット施工ねじで固定します。



スタンドオフホルダーねじ

2. フロントカバーの取り付け

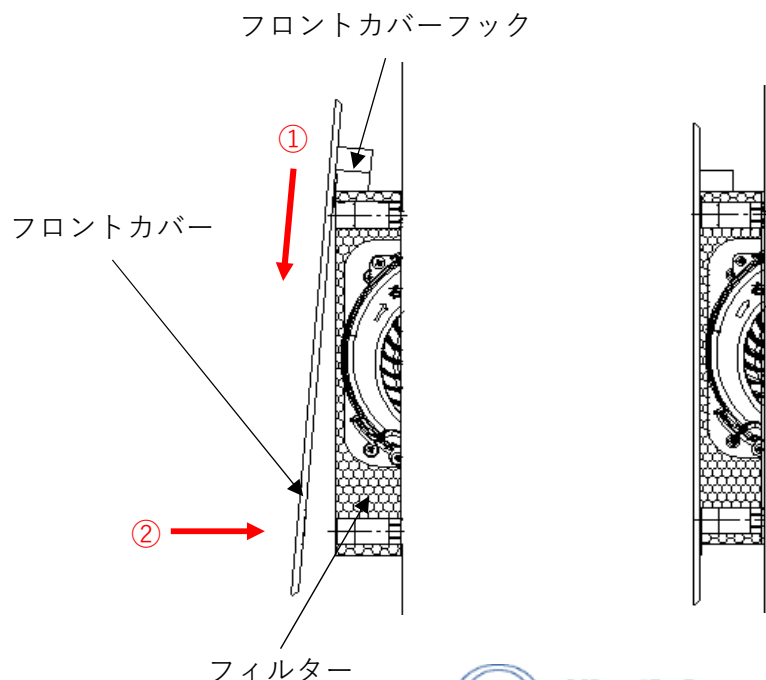
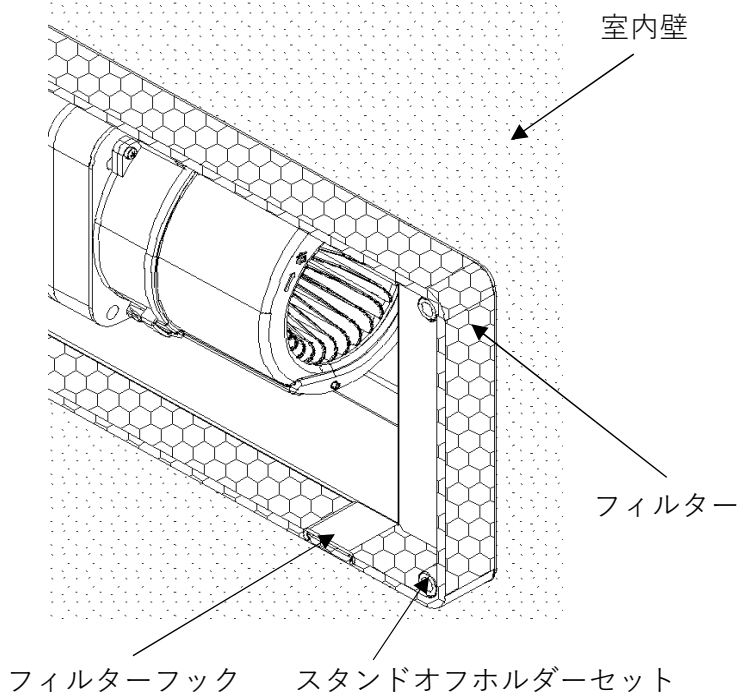
■ フィルターは、スタンドオフホルダーセットの外側にまわします。

※ フィルターフックが右下になるように取り付けてください。

※ ファンユニットと隙間がないようにフィルターを押し付けてください。

■ カバーフックをスタンドオフホルダーセットに上から乗せるように被せ

内臓されているマグネット4箇所では保持させます。



※ フロントカバー壁紙貼り仕様に変更する場合、同梱の「壁紙貼付け手順書」に従って作業してください



〒021-8544 岩手県一関市赤荻字亀田143
☎ 0120-119838 FAX0191-33-1234
URL: <http://www.sahara-s.co.jp>
E-mail: info@sahara-s.co.jp