

# 工事説明書

## 24時間換気 高性能換気経路アシストファン カラリFan

□施工・配線される方へのお願い。

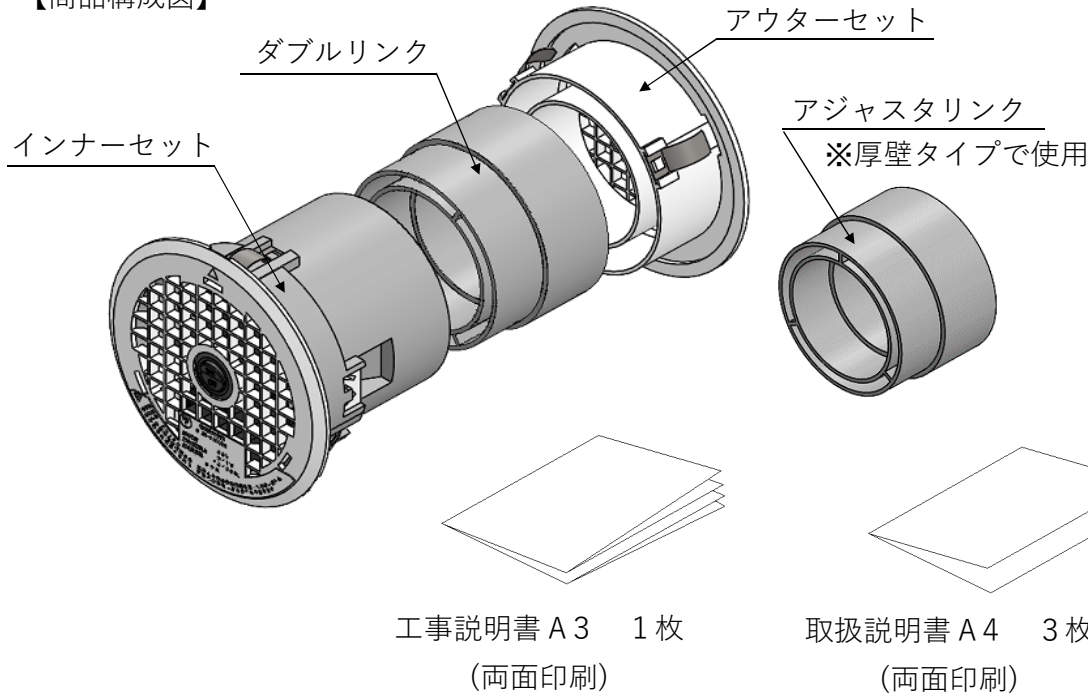
■お買い上げいただきありがとうございます。

■ご使用前に、「安全上のご注意」をよくお読みのうえ、正しくお使いください。

■ここに示した注意事項は、商品を安全に正しくお使いいただき、あなた様や他の人々の危害や損害を未然に防止するためのものです。また注意事項は、危害や損害の大きさと切迫の程度を明示するために、誤った取り扱いをすると生じることが想定される内容を「警告」「注意」の2つに区別しています。いずれも安全に関する重要な内容ですので、必ず守ってください。

■この工事説明書に記載されていない方法で施工され、それが原因で故障及び不具合が生じた場合は、商品の保証を致しかねますのでご注意ください。

【商品構成図】



商品タイプ	品番	構成	壁厚範囲
標準タイプ	KRR-W-W(DG)-H	インナーセット+アウターセット	87mm ≦ 壁厚 ≦ 121.5mm
		インナーセット+ダブルリンク+アウターセット	122mm ≦ 壁厚 ≦ 159.5mm
厚壁タイプ	KRR-W-W(DG)-A	インナーセット+ダブルリンク+アジャスタリンク+アウターセット	160mm ≦ 壁厚 ≦ 189.5mm
薄壁タイプ	KRR-W-W(DG)-U	インナーセットB+アウターセットB	60mm ≦ 壁厚 ≦ 86.5mm

□上記の壁厚範囲を参照して、部品構成を確認してください。

□標準タイプは、ダブルリンクの有無で2種類の壁厚に対応しています。

□厚壁で使用するアジャスタリンクとは、ダブルリンクと同じもので呼称が違う部品です。

□厚壁タイプとは、標準タイプのセット品にアジャスタリンクが追加されたものです。

安全上の注意	保管上の注意
<p><b>警告</b> この表示を無視して誤った扱いをすると、人が死亡または重傷を負う可能性が想定される内容を示しています。</p>	<p>□電装部品が故障しますので、雨の当たる屋外では保管しないでください。</p>
<p><b>注意</b> この表示を無視して誤った扱いをすると、人が損害を負う可能性及び物的損害の発生が想定される内容を示します。</p>	<p>□直接日光に当たった状態で放置しないでください。</p>
<p><b>禁止</b> 禁止の行為であることを告げるものです。</p>	<p>□樹脂は割れたり傷ついたりしやすいため、ぶついたりこすったりしないでください。</p>
<p><b>強制</b> 行為を強制したりする内容を告げるものです。</p>	
<p><b>警告</b></p>	<p><b>注意</b></p>
<p>修理技術者(電気工事士)以外の方は、絶対に分解したり修理・改造は行わないでください。 発火や異常動作によりケガをすることがあります。</p>	<p>配線工事は、電気設備基準や内線規程に従って、必ず電気工事士が確実に行ってください。 漏電・感電・火災のおそれがあります。</p>
<p>交流100ボルト以外で使用しないでください。 発火したり感電の原因となります。</p>	<p>浴室など、湿気の多い場所には取り付けしないでください。 感電や故障の原因となります。</p>
<p>ガス漏れの時は、スイッチを入れたり切ったりしないでください。</p>	<p>炎があたるおそれのある場所には取り付けしないでください。</p>
<p>分電盤のブレーカーをぬれた手で入れたり切ったりしないでください。感電のおそれがあります。</p>	<p>屋外へ面する壁には取り付けしないでください。 漏電・感電・火災のおそれがあります。</p>

基本性能		
主要部材材質	AES樹脂(PSE PMS登録材)	
性能	定格電圧	V 100
	定格周波数	Hz 50/60
	定格消費電力	W 1
	風量※差圧 0Pa時	m <sup>3</sup> /h 14
	風量※差圧-10Pa時	m <sup>3</sup> /h 33
	比消費電力	W/(m <sup>3</sup> /h) 0.07
	騒音	dB(A) 22
	モーター平均寿命連続運転時	設計上の標準使用期間 8年
保証期間	電装部	購入後1年間

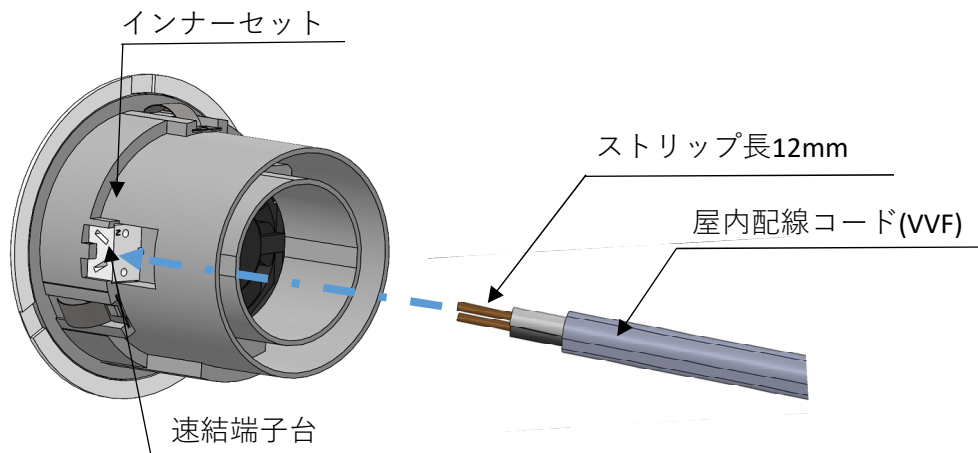
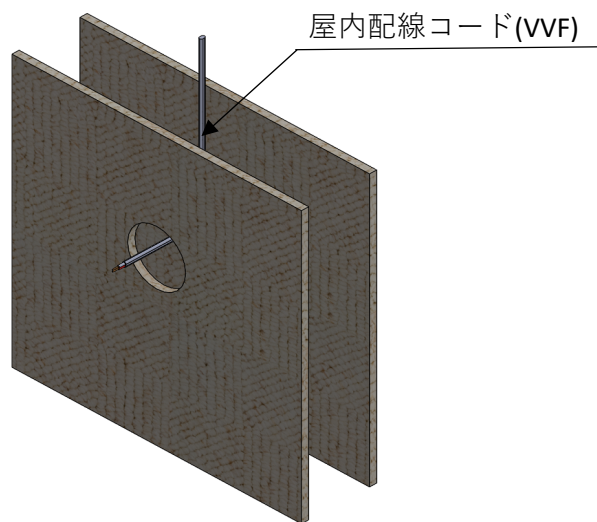
■この説明書は、必ず施工される方へお渡しください。

工事説明書

①予め、屋内配線コード(VVF)を取り付け位置付近に垂らしておき、取り付ける室内壁(両側)に100Φの貫通穴をあけ、インナーセットが取り付く壁側に引き出しておいてください。

②屋内配線コードを商品に取り付いている速結端子台に取り付けてください。

❗屋内配線コードを傷つけないように注意してください。



③壁厚を確認してダブルリンクやアジャスタリンクをインナーセットに連結させてください。

【商品タイプ別の構成部材】



標準タイプ1  
87mm ≤ 壁厚 ≤ 121.5mm



標準タイプ2  
122mm ≤ 壁厚 ≤ 159.5mm



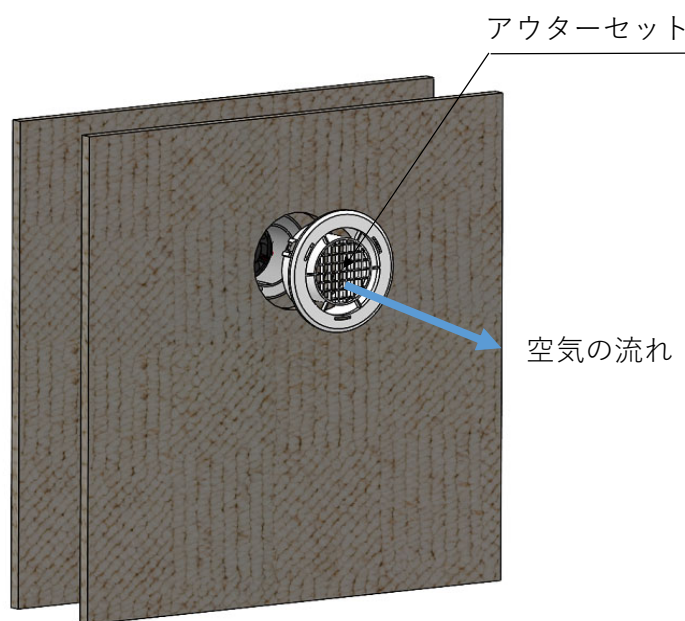
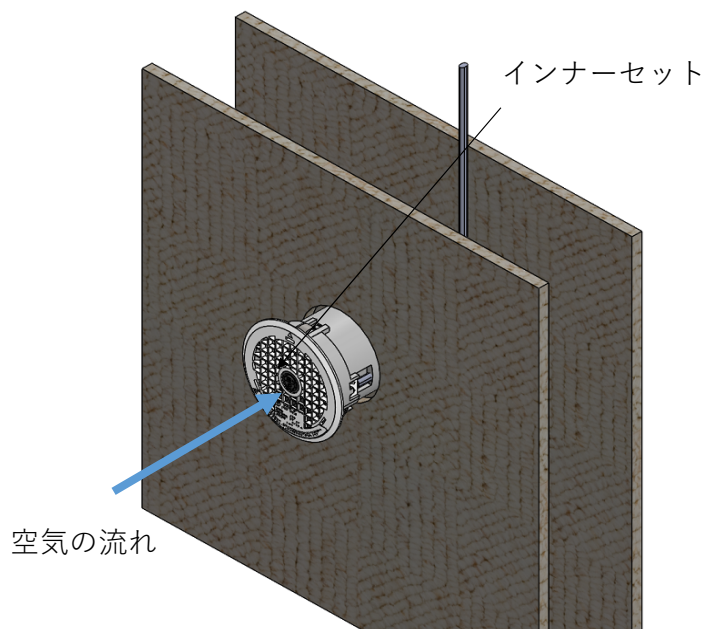
厚壁タイプ  
160mm ≤ 壁厚 ≤ 189.5mm



薄壁タイプ  
60mm ≤ 壁厚 ≤ 86.5mm

④屋内配線コードを壁の中に押し戻しながらインナーセットを穴にしっかりと差し込んでください。

⑤インナーセットと同様にアウターセットを反対側の穴にしっかりと差し込んでからスイッチをONにしてファンの稼働を確認してください。



⚠注意

薄壁用のアウターセットは無理に入れるとインナーセットを押し出してしまう可能性があります。アウターセットを回転させながら「出っ張り」と「切り欠き」位置を合わせて差し込んで下さい。



株式会社 佐原

〒021-8544 岩手県一関市赤荻字亀田143  
☎0120-119838 FAX0191-33-1234  
URL: <http://www.sahara-s.co.jp>  
E-mail: [info@sahara-s.co.jp](mailto:info@sahara-s.co.jp)

ZAA173-FC02A