

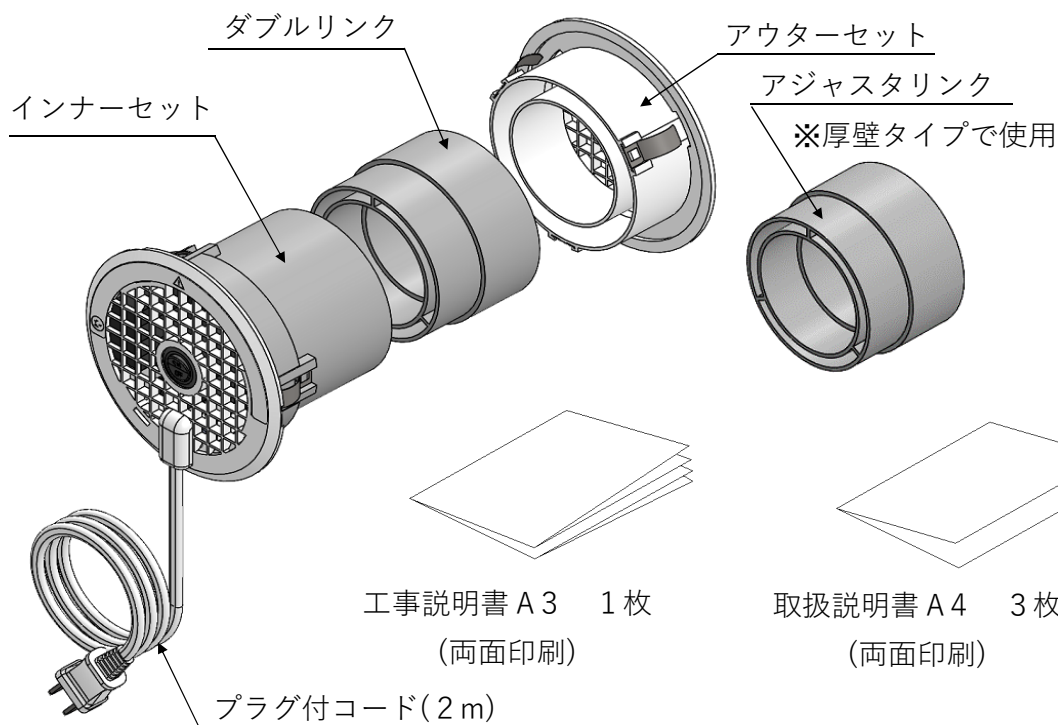
工事説明書

24時間換気 高性能換気経路アシストファン カラリFan-R

□施工・配線される方へのお願い。

- お買い上げいただきありがとうございます。
- ご使用前に、「安全上のご注意」をよくお読みのうえ、正しくお使いください。
- ここに示した注意事項は、商品を安全に正しくお使いいただき、あなた様や他の人々の危害や損害を未然に防止するためのものです。また注意事項は、危害や損害の大きさと切迫の程度を明示するために、誤った取り扱いをすると生じることが想定される内容を「警告」「注意」の2つに区別しています。いずれも安全に関する重要な内容ですので、必ず守ってください。
- この工事説明書に記載されていない方法で施工され、それが原因で故障及び不具合が生じた場合は、商品の保証を致しかねますのでご注意ください。
- 本製品はプラグ接続式のため原則として電気工事士による施工は不要です。

【商品構成図】



商品タイプ	品番	構成	壁厚範囲
標準タイプ	KRR-R-W-W(DG)-H	インナーセット+アウターセット	87mm ≦ 壁厚 ≦ 121.5mm
		インナーセット+ダブルリンク+アウターセット	122mm ≦ 壁厚 ≦ 159.5mm
厚壁タイプ	KRR-R-W-W(DG)-A	インナーセット+ダブルリンク+アジャスタリンク+アウターセット	160mm ≦ 壁厚 ≦ 189.5mm
薄壁タイプ	KRR-R-W-W(DG)-U	インナーセットB+アウターセットB	60mm ≦ 壁厚 ≦ 86.5mm

□上記の壁厚範囲を参照して、部品構成を確認してください。

□標準タイプは、ダブルリンクの有無で2種類の壁厚に対応しています。

□厚壁タイプとは、標準タイプのセット品にアジャスタリンクが追加されたものです。

□厚壁で使用するアジャスタリンクとは、ダブルリンクと同じもので呼称が違う部品です。

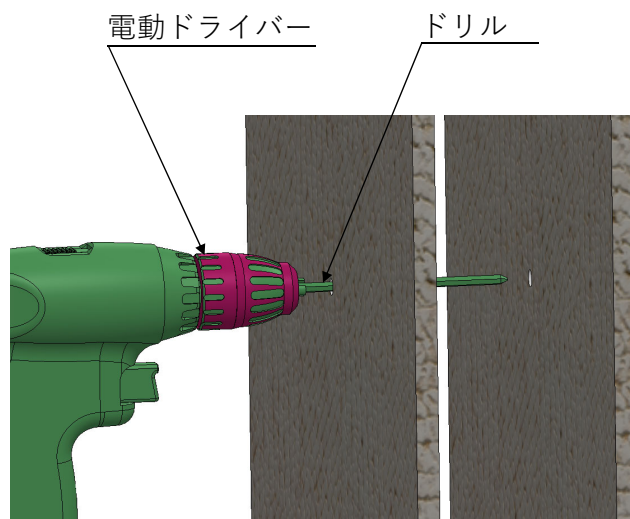
安全上の注意	保管上の注意
<p>警告 この表示を無視して誤った扱いをすると、人が死亡または重傷を負う可能性が想定される内容を示しています。</p>	<p>□電装部品が故障しますので、雨の当たる屋外では保管しないでください。</p>
<p>注意 この表示を無視して誤った扱いをすると、人が損害を負う可能性及び物的損害の発生が想定される内容を示します。</p>	<p>□直接日光に当たった状態で放置しないでください。</p>
<p>⊘ 禁止の行為であることを告げるものです。</p> <p>⚠ 行為を強制したりする内容を告げるものです。</p>	<p>□樹脂は割れたり傷ついたりしやすいため、ぶついたりこすったりしないでください。</p>
警告	注意
<p>⊘ 修理技術者(電気工事士)以外の方は、絶対に分解したり修理・改造は行わないでください。 発火や異常動作によりケガをすることがあります。</p>	<p>⊘ 屋外に面する壁には取り付けしないでください。 漏電・感電・火災のおそれがあります。</p>
<p>⊘ 交流100ボルト以外で使用しないでください。 発火したり感電の原因となります。</p>	<p>⊘ 浴室など、湿気の多い場所には取り付けしないでください。 感電や故障の原因となります。</p>
<p>⊘ ガス漏れの時は、スイッチを入れたり切ったりしないでください。</p>	<p>⚠ 炎があたるおそれのある場所には取り付けしないでください。</p>
<p>⊘ 非アース付きコンセントの使用は感電の危険があるため禁止です。 スイッチの火花によりガス爆発の原因となります。</p>	<p>⚠ コードの無理な折れ曲がり、引張りが発生しないように注意してください。</p>

基本性能		
主要部材材質	AES樹脂(PSE PMS登録材)	
性能	定格電圧 (V)	100
	定格周波数 (Hz)	50/60
	定格消費電力 (W)	1
	風量※差圧 0Pa時 (m ³ /h)	14
	風量※差圧-10Pa時 (m ³ /h)	33
	比消費電力 (W/(m ³ /h))	0.07
	騒音 (dB(A))	22
保証期間	モーター平均寿命連続運転時	設計上の標準使用期間 8年
	電装部	購入後1年間

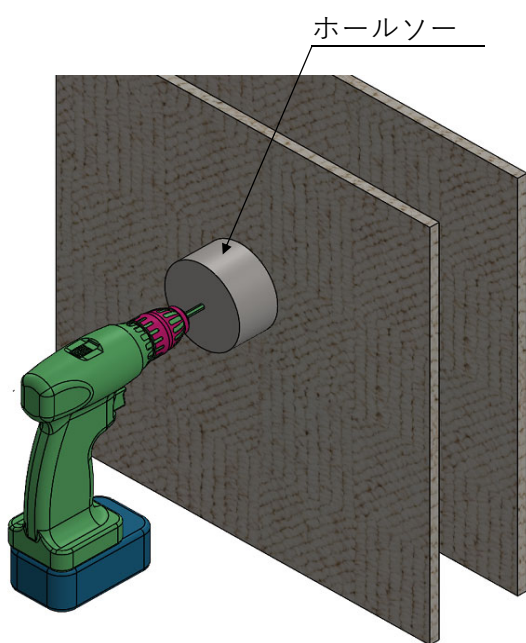
■この説明書は、必ず施工される方へお渡しください。

工事説明書

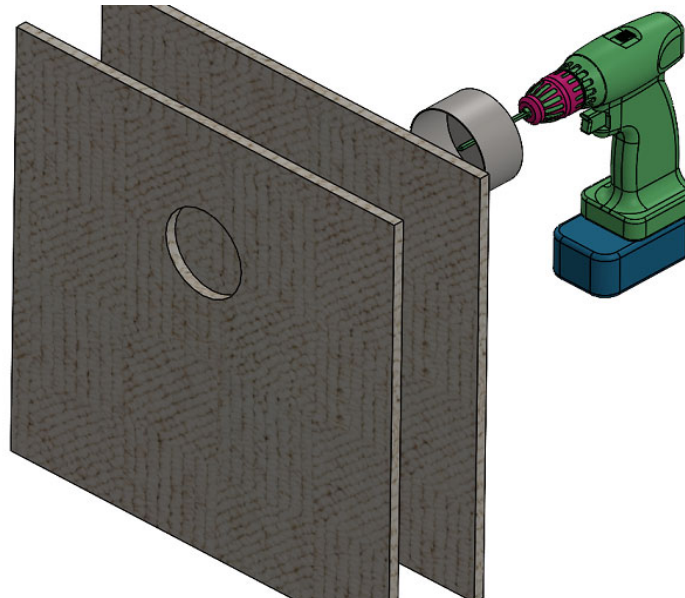
①取り付ける壁に貫通穴をあける。



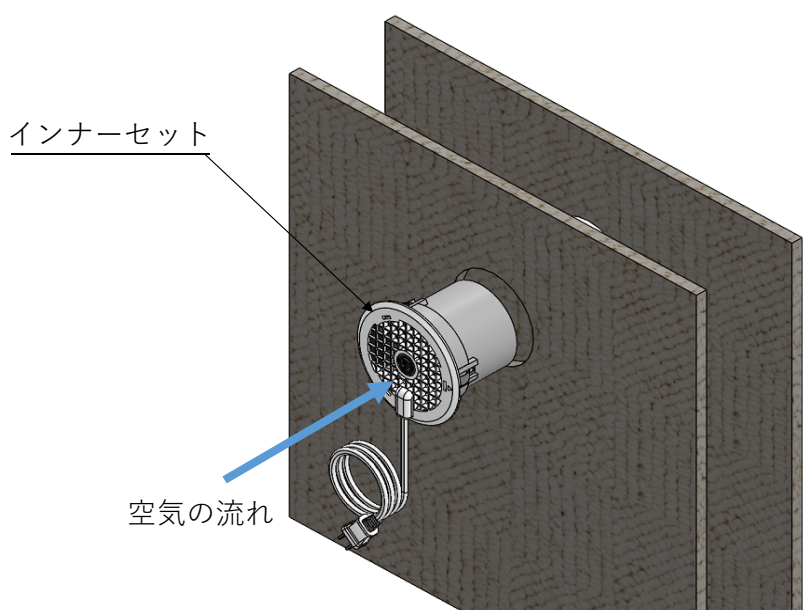
②貫通穴を中心としてホールソーで壁にφ100の穴をあける。



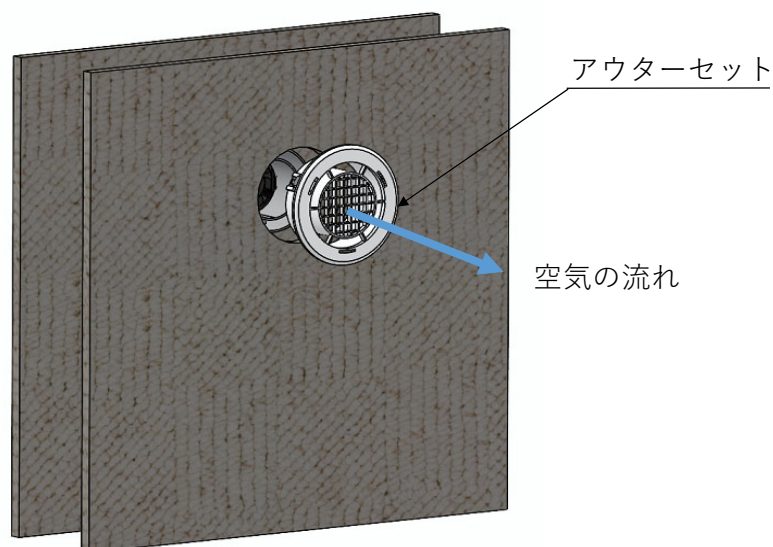
③排気側の壁も同様にφ100の穴をあける。



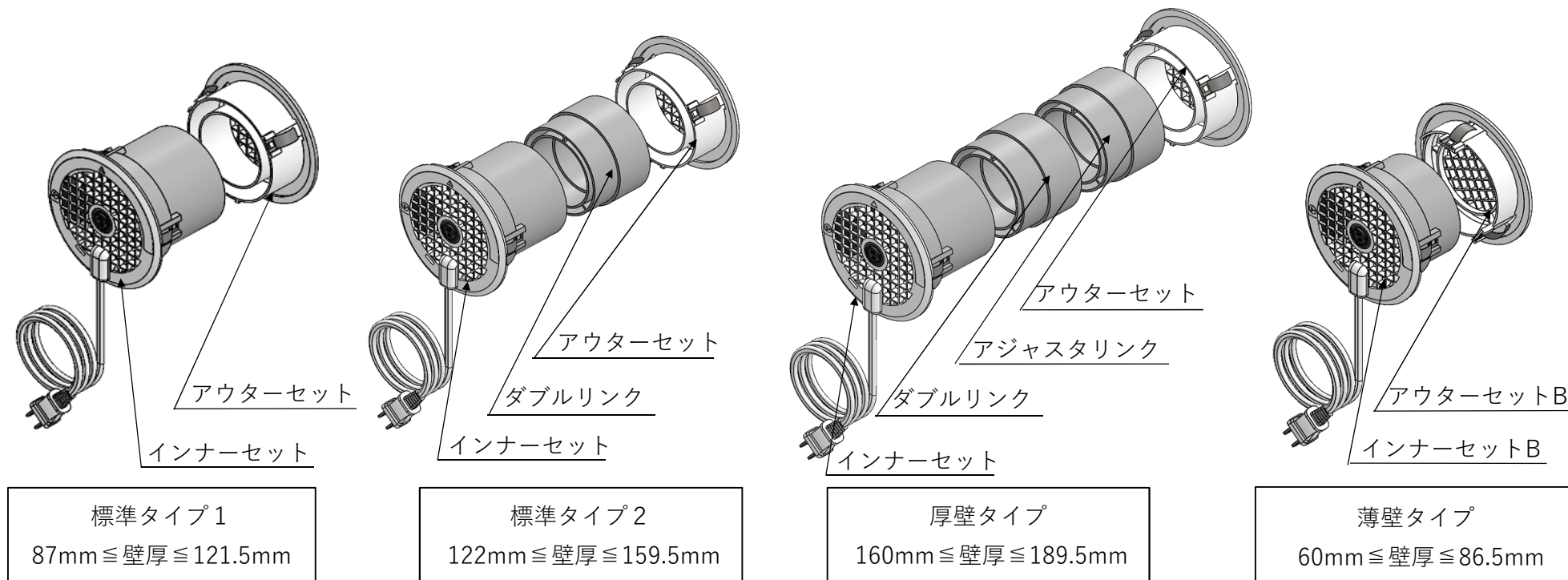
④吸い込み側の壁にインナーセットを差し込む。



⑤排気側の壁にインナーセットと同様にアウターセットを差し込む。



【商品タイプ別の構成部材】



⑥プラグをコンセントに差し込み、商品中央にあるスイッチを「ON」にしてください。

★プラグ付きコードの長さは、2mです。プラグがコンセントまで届かない場合、延長ケーブルで補ってください。



〒021-8544 岩手県一関市赤荻字亀田143
☎ 0120-119838 FAX0191-33-1234
URL: <http://www.sahara-s.co.jp>
E-mail: info@sahara-s.co.jp