

シューズクローク・24H換気設備・小屋裏収納スペースの換気FLAT FAN(フラットファン)

工事説明書

□規格サイズ・色調

柱	105×105	120×120
柱間内法寸法	384.5 ~ 387.5	377 ~ 380
製品コード	FF-105-W(K)	FF-120-W(K)

色調コード W: ホワイト K: ブラック

□施工・配線される方へのお願い

- お買い上げいただきありがとうございます。
- ご使用前に、「安全上のご注意」をよくお読みのうえ、正しくお使いください。
- ここに示した注意事項は、商品を安全に正しくお使いいただき、あなたや他の人々の危害や損害を未然に防止するためのものです。また注意事項は、危害や損害の大きさと切迫の程度を明示するために、誤った取扱いをすると生じることが想定される内容を「警告」「注意」の2つに区別しています。いずれも安全に関する重要な内容ですので必ず守ってください。
- この工事説明書に記載されていない方法で施工され、それが原因で故障及び不具合が生じた場合は、商品の保証を致しかねますのでご注意ください。

安全上のご注意

- 警告** この表示を無視して誤った取扱いをすると、人が死亡又は重傷を負う可能性が想定される内容を示しています。
- 注意** この表示を無視して誤った取扱いをすると、人が傷害を負う可能性及び物的損害の発生が想定される内容を示しています。
- 禁止の行為であることを告げるものです。
- 行為を強制したりする内容を告げるものです。

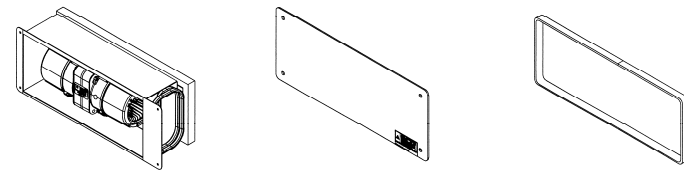
警告

- 修理技術者以外の方は、絶対に分解したり修理・改造は行わないでください。発火したり異常動作によりケガをすることがあります。
- 交流100ボルト以外で使用しないでください。発火したり感電の原因となります。

注意

- 配線工事は、電気設備基準や内線規定に従って必ず電気工事士が確実にこなしてください。漏電・感電・火災の恐れがあります。
- 炎があたるおそれのある場所には取り付けないでください。
- 浴室など、湿気の多い場所には取り付けないでください。感電や故障の原因となります。

製品組込図



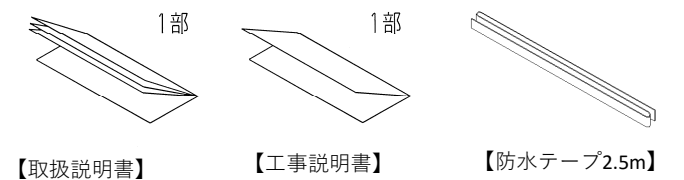
【ファンユニット】 【フロントカバー】 【フィルター】



【スタンドオフセット】 【防虫網】



【防虫網施工ネジ】 【ファンユニット施工ネジ】



【取扱説明書】 【工事説明書】 【防水テープ2.5m】

お願い

- 台所など、油煙の発生する場所や有機溶剤がかかる場所には取り付けないでください。部品の破損の原因となります。
- 50℃以上の高温になる場所には取り付けないでください。製品の変形やモーターの寿命を縮めます。
- アース工事は必ず行って下さい。漏電・感電の恐れがあります。

標準仕様		基本性能		
主要部材	ファンユニット種：ステンレス ユニットファン：ABS樹脂 フロントカバー：アクリル樹脂	定格電圧 V	100	
色調	標準：ホワイト オプション：ブラック ※ 印刷により実際の色調とは異なります。	定格周波数 Hz	50/60	
		強 弱	強運転 (50/60)	弱運転 (50/60)
柱寸法	標準：105×105 3.5寸 柱105×105 4.0寸 柱120×120用	定格消費電力 W	9/11	5/6
		風量 (密圧 0Pa時) m³/h	83/79	55/51
		比消費電力 W/(m³/h)	0.11/0.14	0.09/0.12
		騒音 dB(A)	35/34	25/25
取付	3.5寸 取付開口：W387.5×H153 4.0寸 取付開口：W380×H153	モーター標準寿命 連続運転時 年	設計上の運転使用期間 10年	
その他	エアフィルタ 防虫網 (エクスパンションメタル)	保証期間：電装部	購入後1年間	

■ この説明書は、必ず施工される方へお渡しください。

□取付けされる方へのお願い

⚠注意

施工を誤ると、使用者などが中程度の障害・軽傷を負う危険または物的損害が想定されます。冒頭にまとめて記載していますので必ずお読みください。

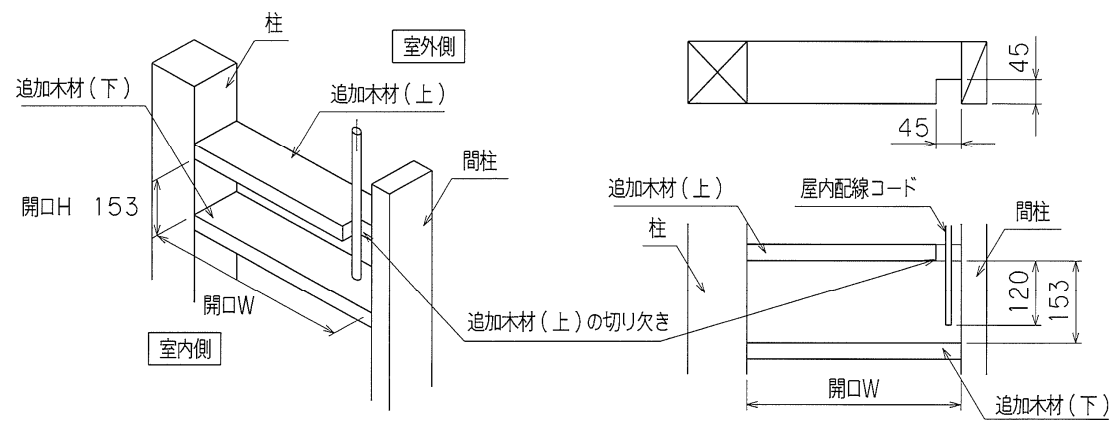
□取付け上のお願

- 故障防止のため、商品を直射日光や雨水があたる場所などに放置しないでください。
- スイッチ及び延長電源ケーブルは現地調達です。

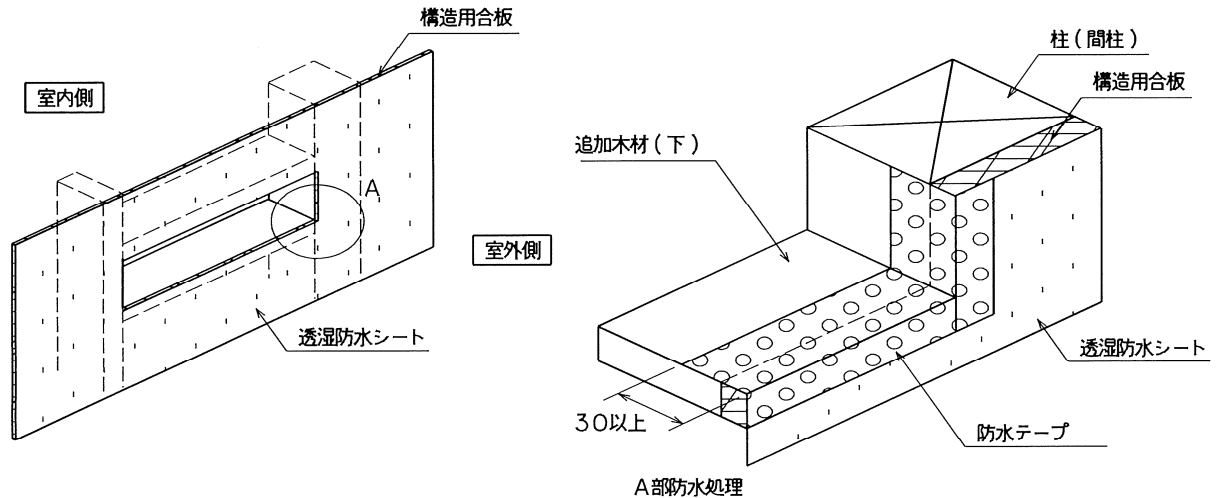
施工業者様向け施工方法

1. 追加木材の取付け 商品が取り付け位置に追加木材を下記の開口寸法で取り付けてください。

- 間柱の幅は、30mmと36mmの2種類を想定しています。
柱105角の場合の開口Wは、384.5~387.5。
柱120角の場合の開口Wは、377~380。
間柱巾が異なる場合は、開口Wを上記に合うように調整してください。
- 追加木材(上)の右端部を45×45で切り欠いてから取り付けてください。
屋内配線コードを垂らすためと、圧着端子の収納場所になります。
- 屋内配線コードは、追加木材(上)から120mmの長さで垂らしておいてください。

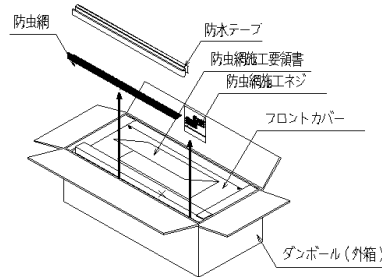
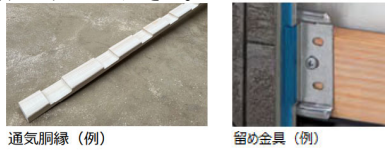


2. 外壁側開口部の処置 開口部に合わせて構造用合板を貼り、透湿防水シートを施してから開口部(四方)を防水テープで防水処理をしてください。



3. 防虫網の施工 タイミングは胴縁を取り付ける時です。

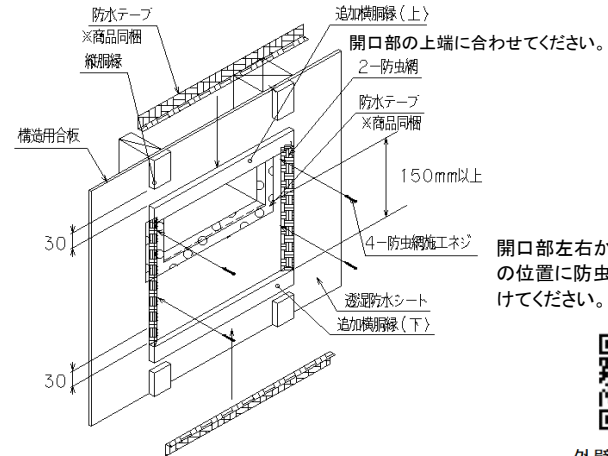
- 送り状が貼ってある側から開梱して、防虫網と防虫網施工ネジ、防水テープ及び工事説明書(本書)を取り出してください。
- 防虫網は、胴縁間の寸法に金鋏でカットしてください。



4. 胴縁の施工

【縦胴縁・横胴縁共通】

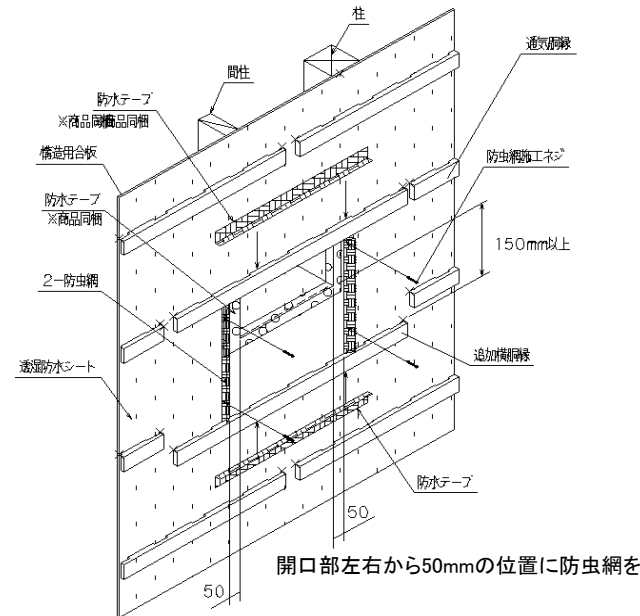
- ①外壁通気措置は、フラット35木造住宅工事仕様書の外壁内通気措置に準拠してください。→ QRコードから確認
- ②15mm以上の通気層を確保できる胴縁及びサイディング留付金具等で施工してください。
- ③土台水切りは、外壁下端より10mm以上確保して施工してください。
- ④軒天見切縁から排気する場合は、**通気面積が100cm²/m**以上の通気用軒天見切縁を使用してください。
- ⑤通気経路に窓部欠損などがある場合、**縦方向で123cm²以上の通気部を確保**できる通気胴縁をご使用ください。
- ⑥商品の取付開口下端から胴縁までの距離を**最低150mm以上**空けてください。
- ⑦商品取付開口部の上下の胴縁には防水テープを施して止水性を確保してください。



外壁内通気措置

【横胴縁専用】

- ①～⑥ 左記、「縦胴縁・横胴縁共通」に準じた施工をしてください。
- ⑦商品取付開口部の上下の通気胴縁には防水テープを施して通気穴を塞いでください。
- ⑧その他はプレカット指示による通気胴縁又は胴縁に隙間のできる止め金具により**壁巾方向1列当たり137cm²以上の通気部を確保**してください。(例) 5mm厚の止め金具の場合、胴縁の長さは3m必要です。



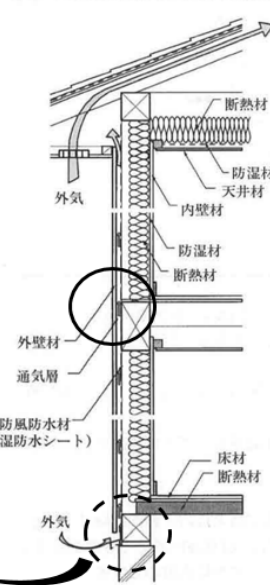
開口部左右から50mmの位置に防虫網を

◆納まりの指定条件 詳細

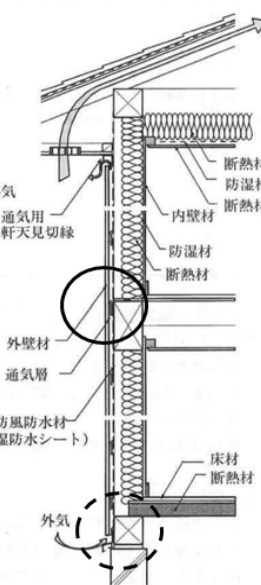
指定条件1 通気層15mm以上

指定条件2 水切り10mm以上

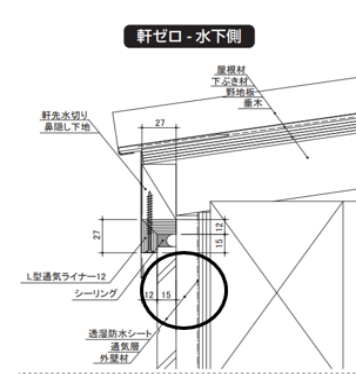
(A) 小屋裏換気孔に通気する構造



(B) 軒天見切縁に通気する構造



(C) 軒ゼロ物件の納まり対応



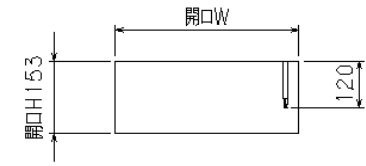
作業が完了したら、本工事説明書を梱包箱に戻してください。

電気工事者様向け施工方法

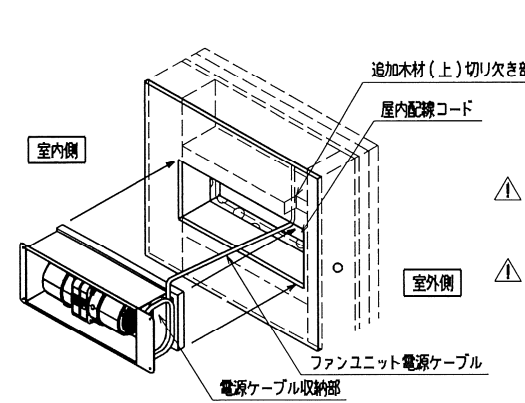
1. ファンユニットの取付け タイミングは、壁紙(クロス)を貼った後です。

1-1. 取り付ける前に開口寸法を確認してください。

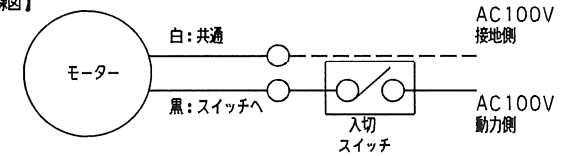
柱サイズ	開口W
柱3.5寸(105角)	384.5~387.5
柱4寸(120角)	377 ~380



1-2. 屋内配線コードとファンユニットの電源ケーブルを圧着端子で結線してからファンユニットをパッキン側から開口部へ差し込んでください。



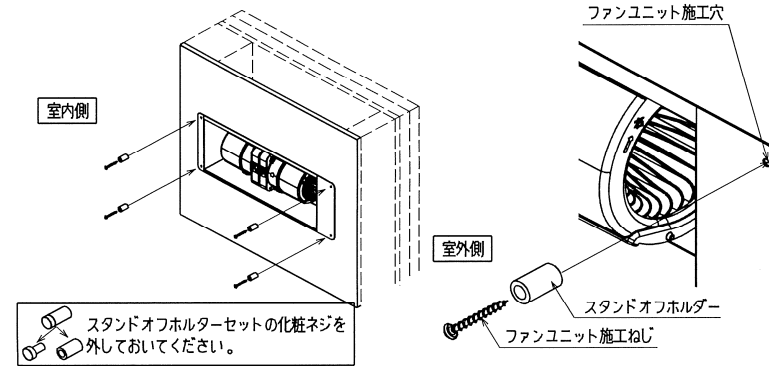
【結線図】



- ⚠注意 配線はスイッチOFFの状態にて機器側が充電状態にならないように、電源線の白(設置側)を直接つなげるよう配線してください。また、黒(非接地側)側にスイッチを設けて配線してください。*感電のおそれがあります。
- ⚠注意 電源ケーブルは、ジョイントBOXなどを設けてVVF1.6コード(別途)にて必要な長さへ延長してください。

結線した電源ケーブルは、ファンユニットの気密材の右上に位置し、右側から斜めに差し込み、ファンユニットの電源ケーブル収納部に収納しながら差し込んでください。圧着端子は追加木材(上)の切り欠き部分に収納してください。パッキンの圧縮分だけ開口より大きくなっていますのでマイナスドライバーなどで圧縮させながら差し込んでください。

1-3. ファンユニットを壁面に十分に押し込んでからスタンドオフホルダーを経由してファンユニット施工ねじで4か所固定してください。

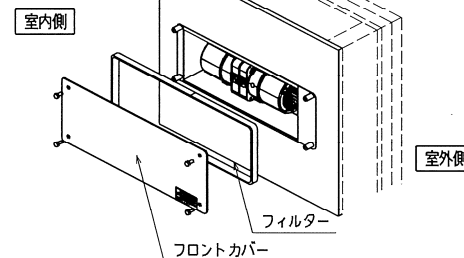


スタンドオフホルダーセットの化粧ネジを外しておいてください。

2. フロントカバーの取付け

2-1. フィルターをリング状にしてスタンドオフホルダーに回します。

2-2. スタンドオフホルダーの穴位置にフロントカバーの穴位置に合わせて付属のねじで固定して完了です。



株式会社 佐原

〒021-8544 岩手県一関市赤荻字亀田143
 ☎ 0120-119838 FAX0191-33-1234
 URL: http://www.sahara-s.co.jp
 E-mail: info@sahara-s.co.jp

ZAA187-FD01B