

# 施工要領書

〈施工担当者様へ〉

内窓専用給気口  
内窓プレス  
内窓プレス 温度感知式  
内窓プレス 吸音式  
内窓プレス 温度感知式・吸音式

2023年8月1日発行

⚠️ **注意** 誤った取り付けをすると、使用者が傷害・軽傷を負う危険又は物的損害の発生が想定されます。

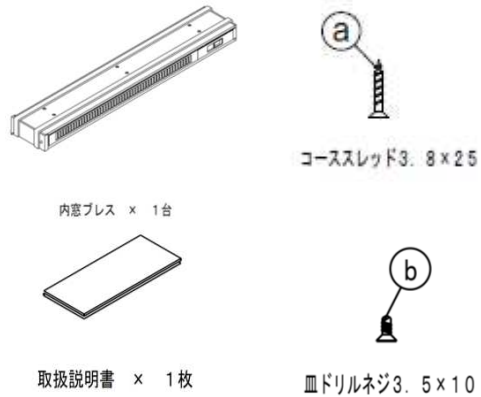
## ■ 取り付け上のお願

- 右記梱包部品a,bは、使用するネジの種類を区分しています。
- 必ず部品a,bの指定ネジを使用してください。
- 窓枠の取り付けは、前後左右の位置を均等に付けてください。
- 本製品取り付け後は、左右の隙間・ゆるみ・ガタツキがないことを確認してください。
- この取付説明書に記載されていない方法で取り付けをすると、不具合が生じるおそれがあります。
- 指定された箇所以外へネジは止めないでください。

同梱のビス数(本)

製品出来寸法W	ネジa	ネジb
300.0~1000.0	4	6
1000.5~1700.0	6	8
1700.5~2600.0	8	10
2600.5~2700.0	10	12

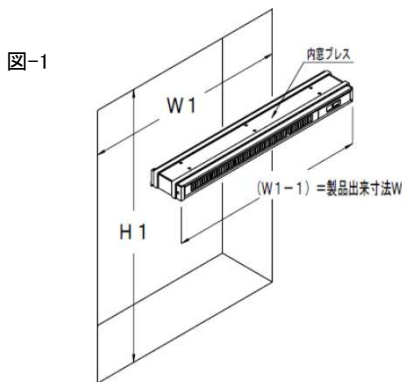
## ■ 梱包部品一覧



## ■ 取り付け方法

### 1 取り付け開口部の確認

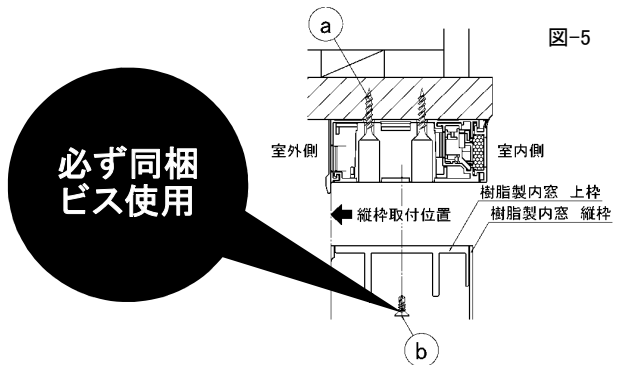
- 取り付ける開口部W1、H1の寸法を確認してください。(図-1)
- 内窓プレスは、W1から-1mmした寸法で発注します。(図-1)
- 樹脂製内窓は、H1から-30mmした寸法で発注します。



### 3 樹脂製内窓の取り付け

- ⑤樹脂製内窓の取り付けについては、各樹脂製内窓製品の施工要領に従って施工してください。
- ※但し、上枠の施工時は図の通り、内窓プレス同梱のネジbを使用してください。(図-5)

⚠️ **注意** ネジbを止める時は、金属粉の落下に注意してください。



### 2 内窓プレスの取り付け

- ①内窓プレスを窓枠上部と内観の面を合わせてセットします。(図-2)
- ②室内右側に寄せながら内窓プレスをネジaで止めます。(図-2)
- ③木ネジで樹脂部品を窓枠縦に止めます。(図-3)
- ④フィルターカバーを下記の手順で取り付けます。(図-4)

図-2

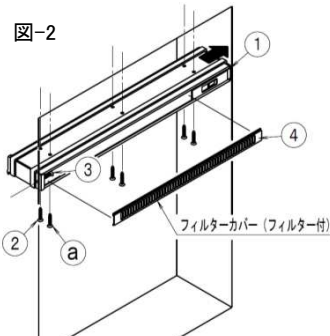


図-3

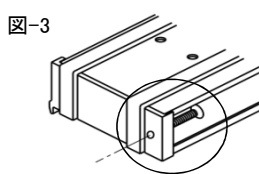
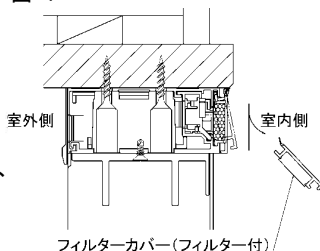


図-4



⚠️ **注意** ②③の作業をすることにより、内窓プレスの窓枠に対する気密性を出します。

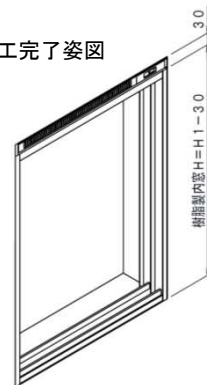
### 4 施工完了姿図・使用部品

- ⑥ツマミを左右に動かして、異常がない事を確認してください。(図-7)
- ⑦取付後は、隙間・ゆるみ・ガタツキがないことを確認してください。

図-7



施工完了姿図



〒021-8544岩手県一関市赤荻字亀田143  
TEL0191-33-1111(代) FAX0191-33-1234  
URL : <https://sahara-s.co.jp>  
E-mail: info@sahara-s.co.jp

株式会社佐原