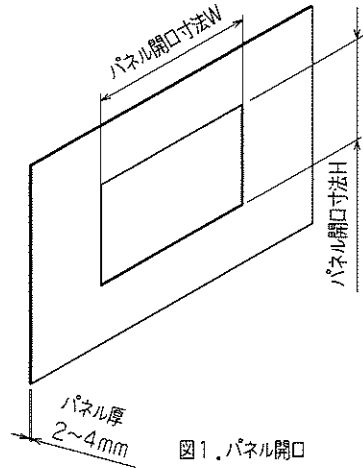


# ツーキガラリ パネル用 (SVG2040-P) 施工要領書

## 1. パネルの穴あけ

表1. に従ってパネル開口を図1. の様に開けます。



品目コード	商品寸法	パネル開口寸法
SVG2040-P	W400×H200	W370×H170

表1. 品目コードと商品寸法対応表

機械、工具等ご使用の際は、十分ご注意ください。

雨に晒される場所に取り付けの際は、パネル開口部から雨水が浸入しないように別途造作してください。

## 2. 商品の取り付け方法

### 2-1. 商品の構成

商品は内部用、外部用の2つに分割されています。

【内部用】

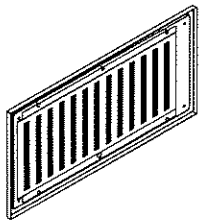


図2. 商品内部用 姿図

【外部用】

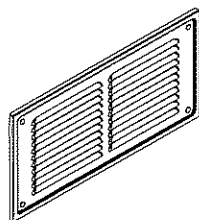


図3. 商品外部用 姿図

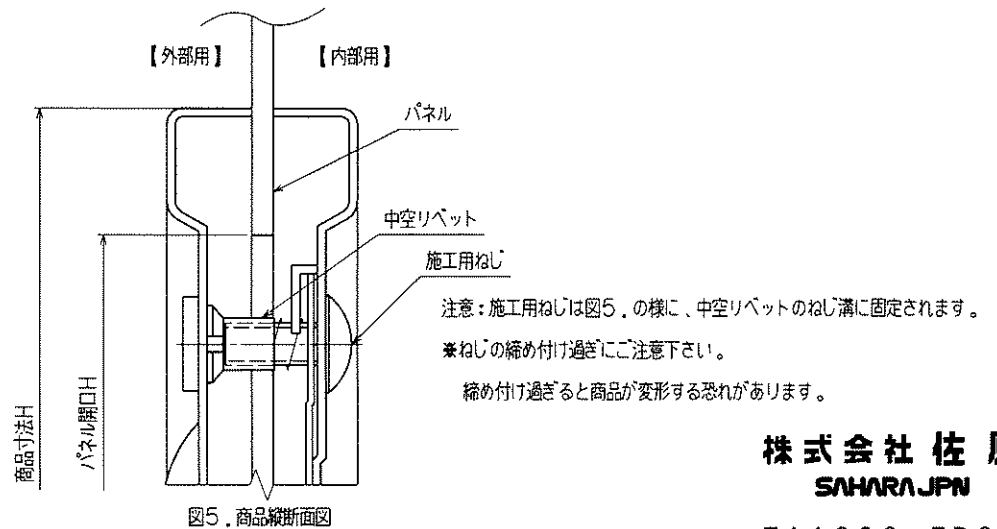
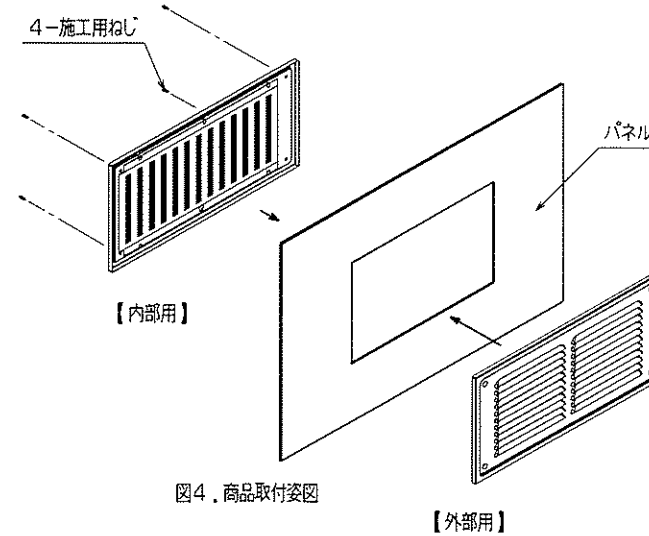
### 2-2. 商品の取り付け

商品を取り付ける際は、パネルを横にして作業してください。

パネルを横にできない場合、作業員2名で作業を行ってください。商品の外部用をパネル開口部に入れ込んでください。

商品の内部用を外部用に被せるように差し込んでください。

図4. の様に、備え付けの施工用ねじにより、商品をパネルに固定してください。



株式会社 佐原  
SAHARA JPN

ZAA036-FD01

# ツークガラリ フラッシュドア用 (SVG2040-F) 施工要領書

## 1. フラッシュドアまたは壁の穴あけ

表1. に従ってフラッシュドアまたは壁の開口を図1. の様に開けます。

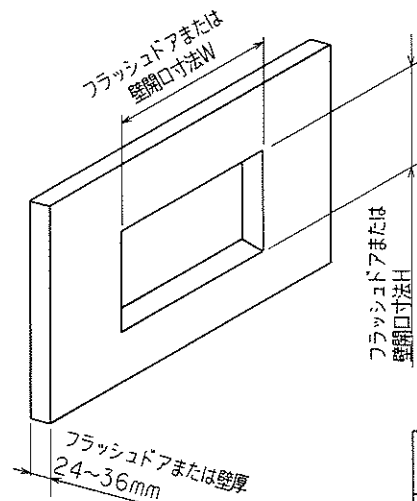


図1. フラッシュドアまたは壁開口部

品目コード	商品寸法	フラッシュドアまたは壁開口寸法
SVG2040-F	W400×H200	W370×H170

表1. 品目コードと商品寸法対応表

機械、工具等ご使用の際は、十分ご注意ください。

雨に晒される場所に取り付けの際は、フラッシュドアまたは壁開口部から雨水が浸入しないように別途造作してください。

## 2. 商品の取り付け方法

### 2-1. 商品の構成

商品は内部用、外部用の2つに分割されています。

【内部用】

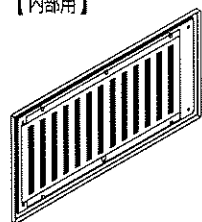


図2. 商品内部用 姿図

【外部用】

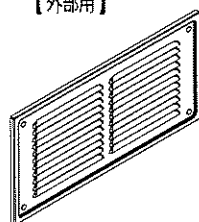


図3. 商品外部用 姿図

### 2-2. 商品の取り付け

内部用、外部用を抱き合わせて商品を取り付けますので、作業者2名で作業を行って下さい。

商品の外部用をフラッシュドアまたは壁開口部に押し込んでください。

商品の内部用を外部用に被せるように差し込んでください。

図4. の様に、備え付けの施工用ねじにより、商品をフラッシュドアまたは壁に固定してください。

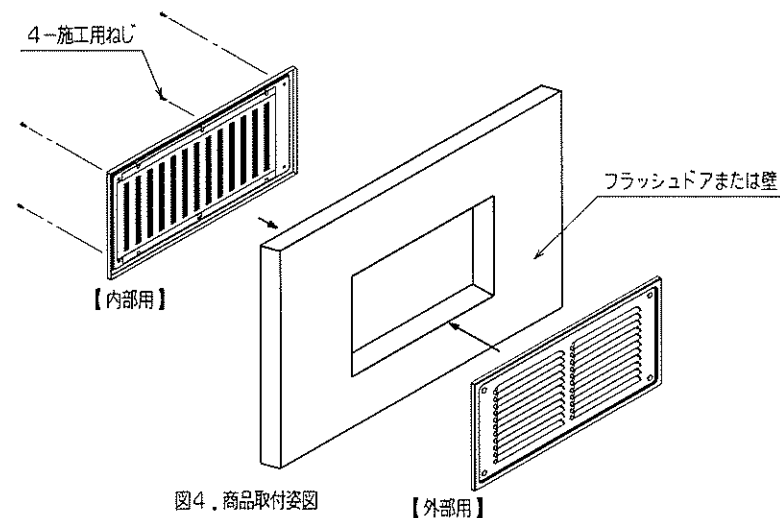


図4. 商品取付姿図

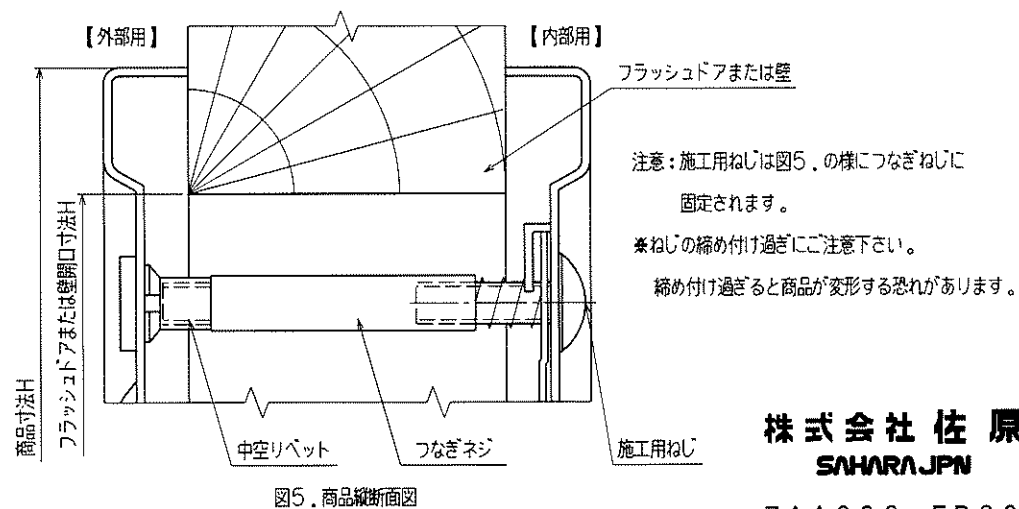


図5. 商品断面図

株式会社 佐原  
SAHARA JPN

ZAA036-FD02