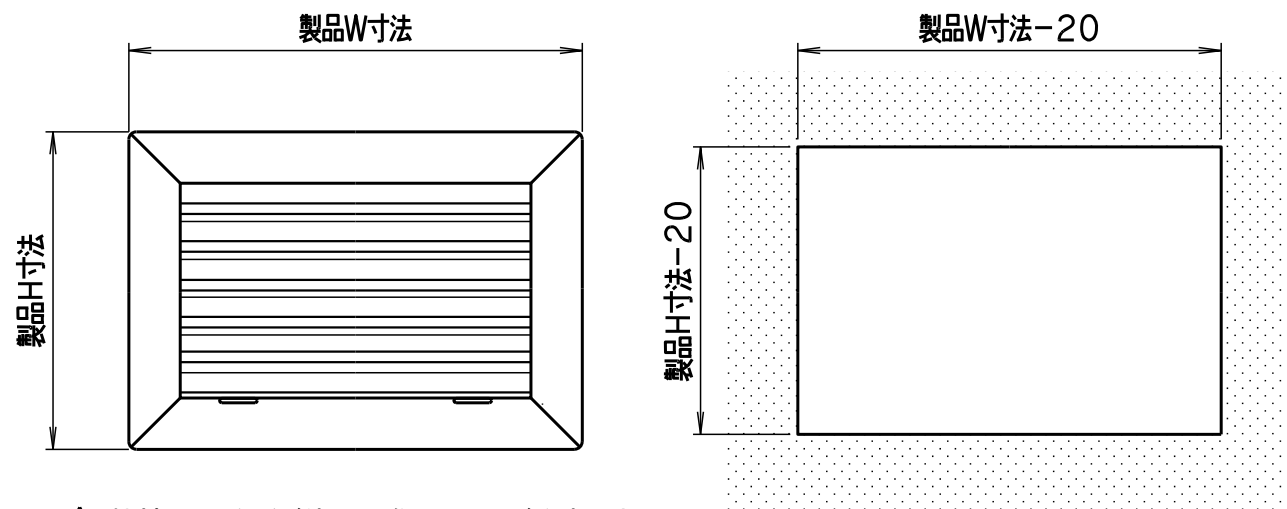


# オーダーガラーIN 施工要領書

## ① フラッシュドアまたは壁の穴明け

製品取付用として、次の計算式で開口寸法を計算し開口をあけます。



⚠ 機械・工具などご使用の際は、十分ご注意ください

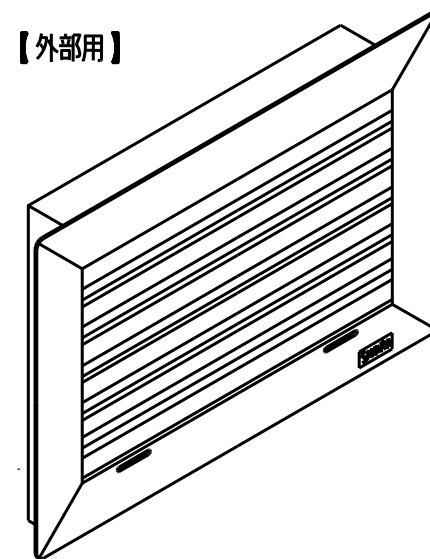
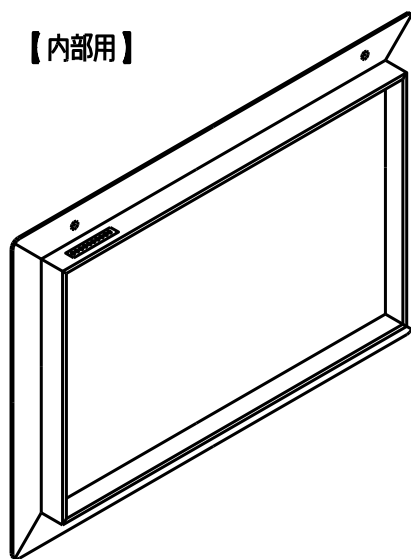
⚠ 雨に晒される場所に取り付けの際は、開口部から壁内に雨水が侵入しないよう別途造作して下さい

## ② 商品の取付

### 2-1 製品の構成

商品は、内部用、外部用の二つに分割されています。

内部用、外部用を抱き合わせて製品を取り付けますので、作業は二人で行なって下さい。



### 2-1 取付

外部用(ガラー)を開口部に入れ込んで下さい。

次に内部用(四方枠)を外部用の出っ張りに被せるように押込んで下さい。

最後に付属の取付ネジで内部側から外部用の金具にしっかりとめて下さい  
(商品の大きさにより取付ネジの個数が異なります)

