

組立説明書

□組立される方へ

本説明書は専門知識を有する業者様向けの内容となっております。
誤った方法で作業を行うと、不具合につながるおそれがあります。
作業には危険が伴いますので、専門知識を有する業者様が行ってください。

□組立上の注意／お願い

- ・本説明書内では、人身事故や損害を未然に防ぐために守っていただきたい内容を示しています。
- ・内容を十分ご理解のうえ、指示を守って商品をお取り扱いください。

表示と意味

⚠ 注意

取り扱いを誤った場合、使用者が通院加療の必要な傷を負うことが想定されるか、または物的損害の発生が想定される危害・損害の程度。

🙏 お願い

取り扱いを誤った場合、使用者が通院加療の必要のない程度の傷を負うことが想定されるか、または物的損害の発生が想定される程度の危害・損害の程度。

⚠ 注意

●取り扱い・組立上の注意

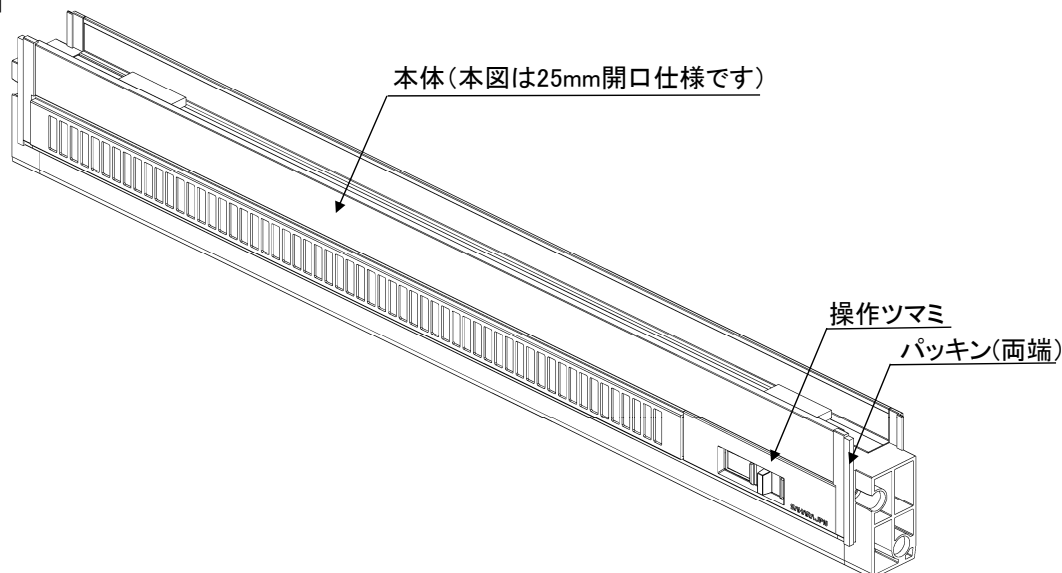
- ・本説明書記載以外の加工および組立・施工などは行わないでください。

🙏 お願い

●取り扱い・組立上のお願い

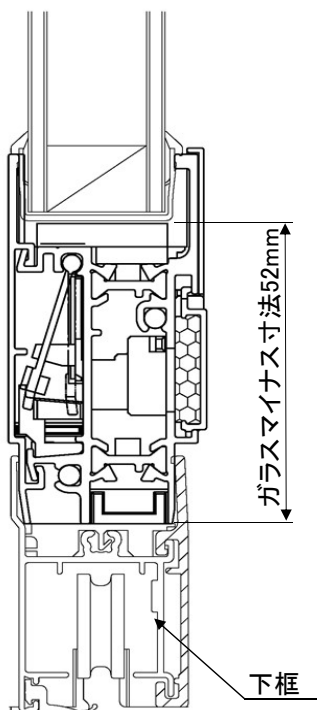
- ・窓の組立は窓の組立説明書をご覧ください。
- ・変形防止の為、樹脂部品の面に直射日光を当てた状態で放置しないでください。
- ・樹脂部品は割れたり傷ついたりしやすいため、ぶつけたりこすったりしないでください。
- ・商品に過度な荷重がかからないような保管・輸送をしてください。

【プロテクトブレス】

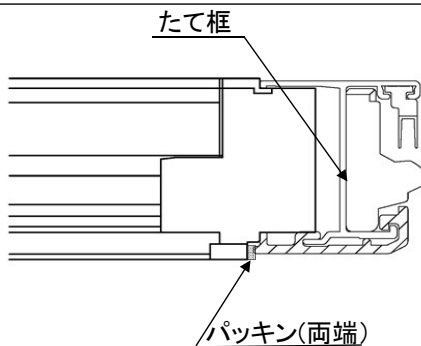


■ 25mm開口仕様の場合 適合サッシ サーマス II-H/L 段窓排気ファン付きサッシ 滑り出し窓、装飾引違窓

- ① 標準サイズから H寸法を-52mmとしたガラスをご準備願います。
- ② 下框とガラスの間に換気框を取り付けてください。
- ③ 操作ツマミが室内側に来るようにしてください。
- ④ 取り付けの際は両端のパッキンが剥がれないようにご注意ください。



※断面です。

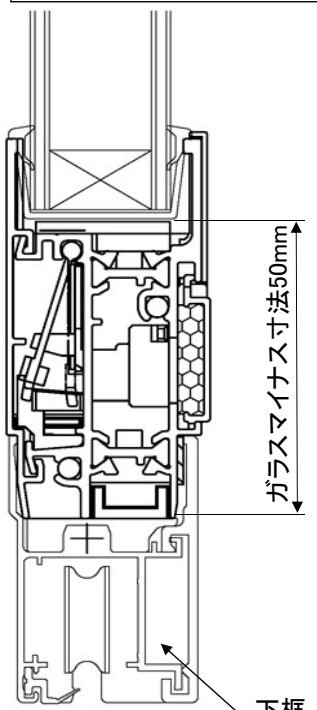


ガラスマイナス寸法52mm

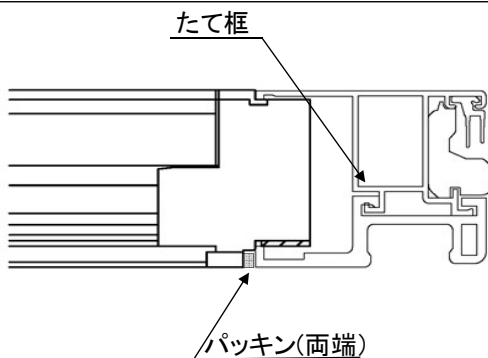


■ 26mm開口仕様の場合 適合サッシ エピソードII NEO 段窓換気ファン付きサッシ 滑り出し窓、装飾引違窓
マディオJ 段窓用換気ファン付きサッシ 滑り出し窓、装飾引違窓

- ① 標準サイズから H寸法を-50mmとしたガラスをご準備願います。
- ② 下框とガラスの間に換気框を取り付けてください。
- ③ 操作ツマミが室内側に来るようにしてください。
- ④ 取り付けの際は両端のパッキンが剥がれないようにご注意ください。



※断面です。



ガラスマイナス寸法50mm

