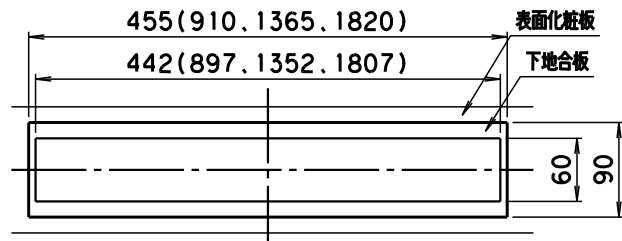


ループエアスリット 施工要領書

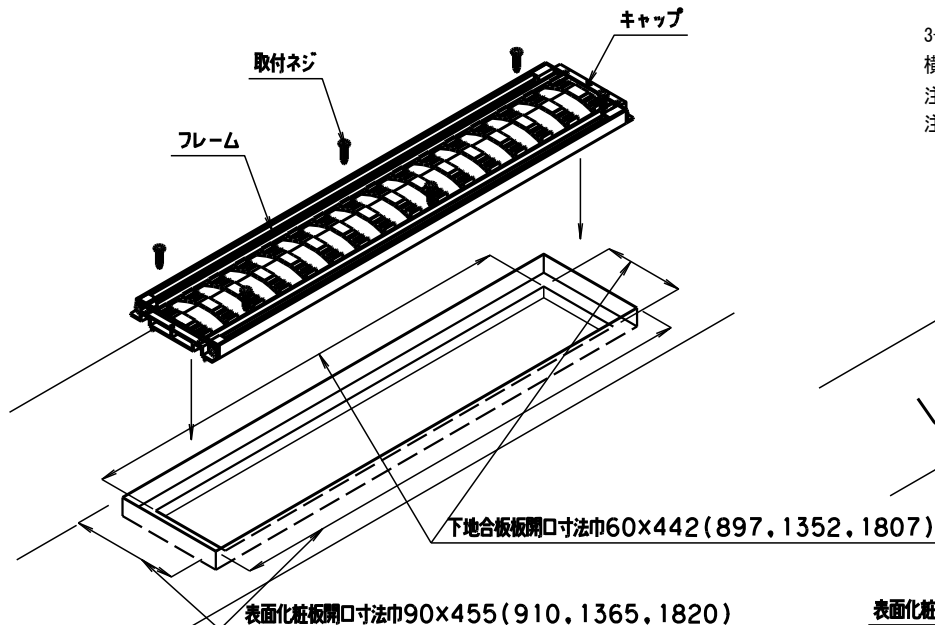
① 下地合板及び表面化粧板の穴明け

製品取付用として、下図の様に下地合板は巾60mm、長さ442(897,1352,1807)mmの開口をあけます。
表面化粧板は、巾90mm×455(910,1365,1820)mmの開口をあけて下さい。



② フレーム(本体)の取付

下図の様にフレーム材(キャップ付き)を開口に落とし込み、同梱のネジで下地合板に固定します。
(表面化粧板の厚さが15mm或いは18mmの場合、調整パッキンを貼って下さい)

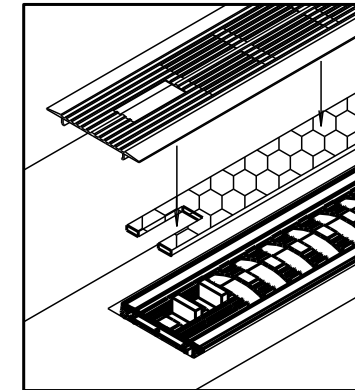
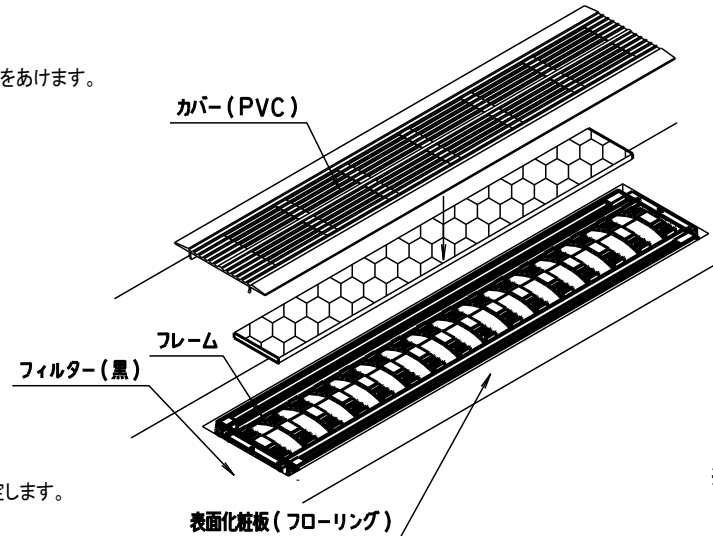


※製品を木ハンマー等で無理に叩き込まないで下さい。製品が変形したりやキャップが破損します。
製品が落とし込みづらい時は、開口を調整して下さい。

③ フィルター、カバーの取付

3-1

固定されたフレーム材に落下防止材を乗せた後、カバーの中央部をフレーム材に嵌め込みます。



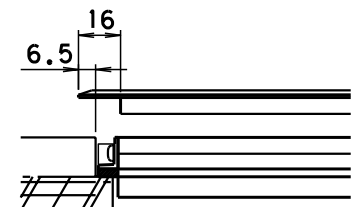
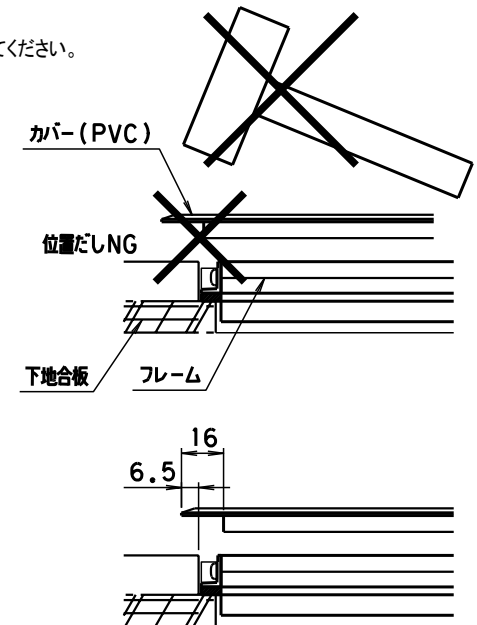
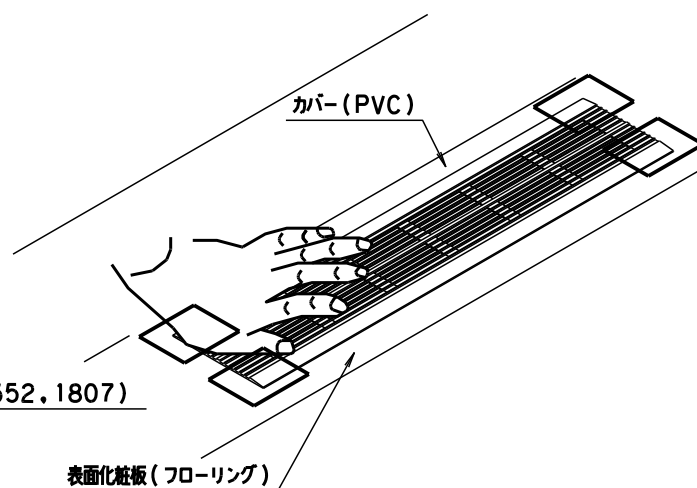
※手動開閉操作式については、カバーを取り付ける際、ツマミの位置に注意して下さい

3-2

横方向の位置出しをした後、カバーの四隅を手のひらでバチッと鳴るまで面で押して下さい。

注 指などで押すと表面が白く変色するおそれがあります

注 木ハンマーなどでたたくと、カバーのツメが割れたり、変形します



ZAA153-FB01D