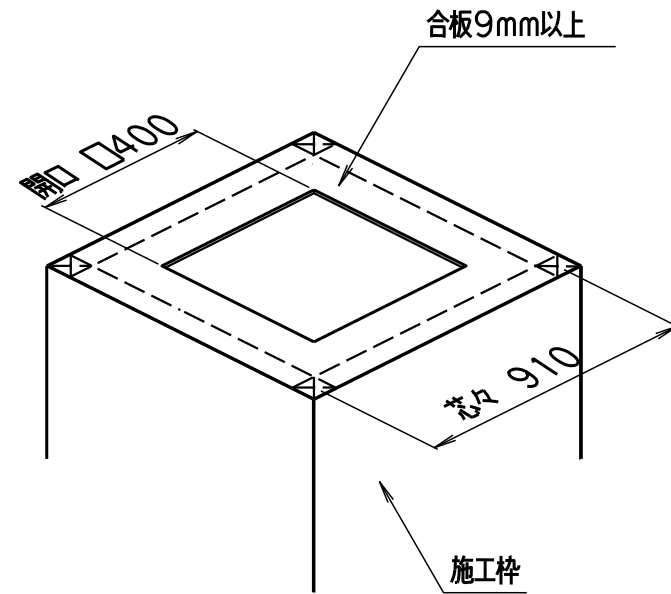


□ 施工枠仕様

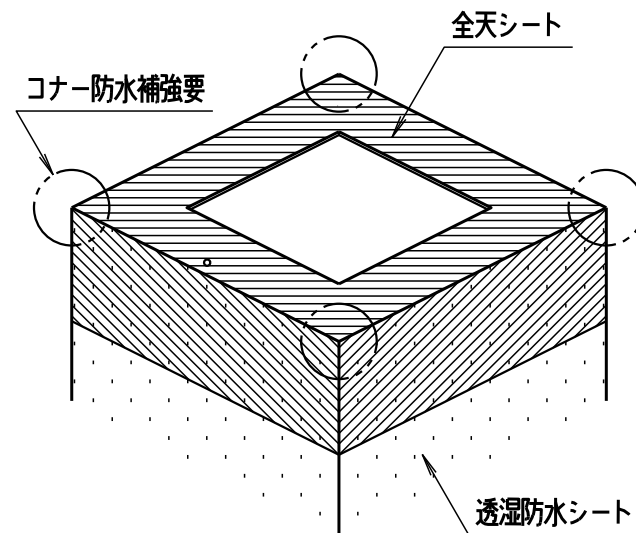
① 施工枠

芯々910で製作された施工枠の上面へ合板（現地調達）を取り付けます。
（この際、合板にはセンターへ□400の開口をあけます。）



② 施工枠防水処理

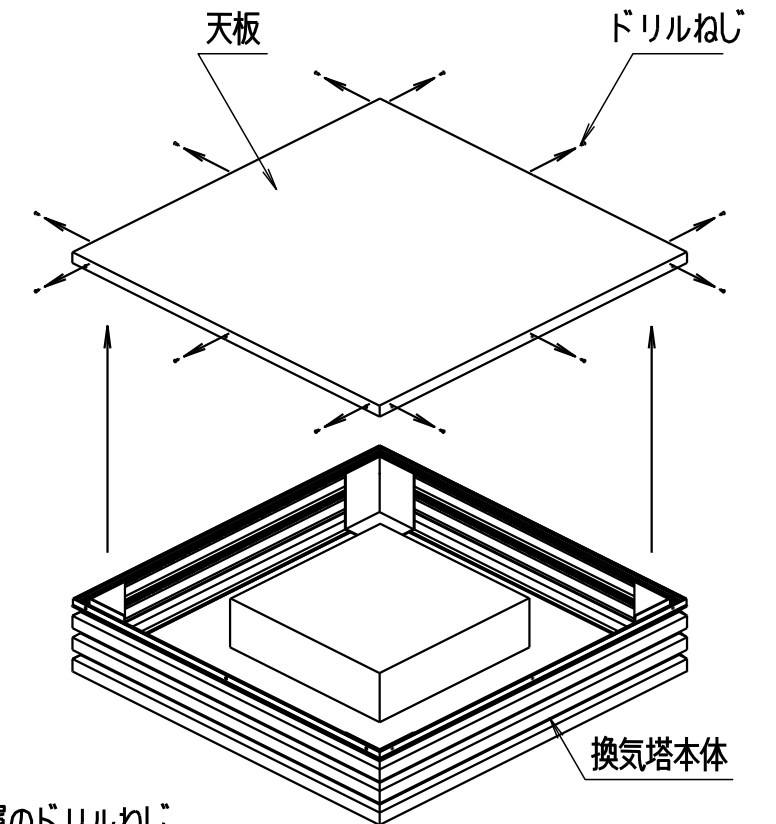
側面へ透湿防水シートを貼り付けた後、上面及び側面上部へ全天シートを貼りつけます。
上面コーナー部は、シール又は全天シートでの補強をお願いします。



□ 換気塔取付け

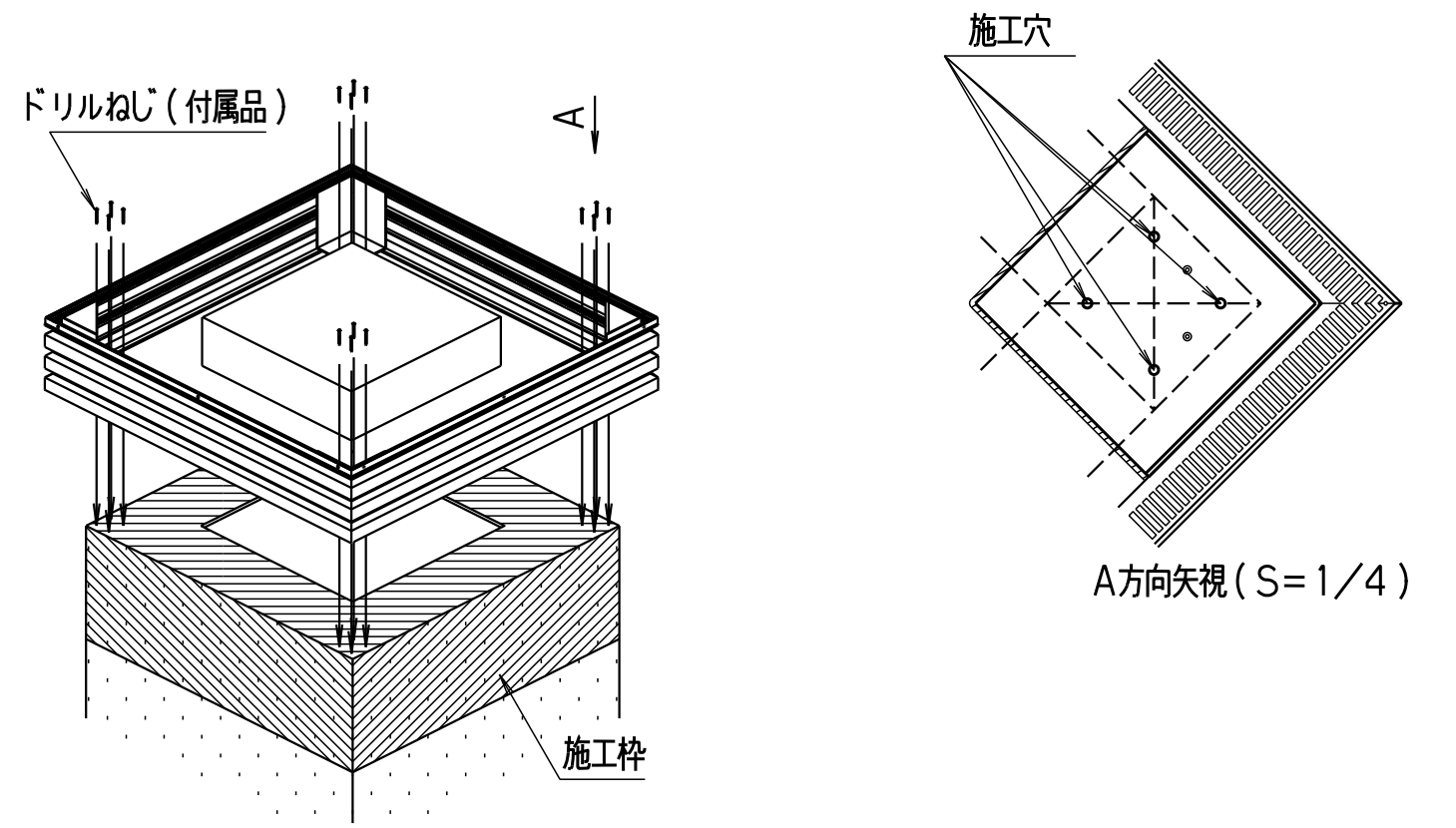
① 蓋の取り外し

天板側面より換気塔本体へ12ヶ所止めているドリルねじ（φ4×13）を外し、
天板を取り外します。



② 換気塔本体のねじ止め

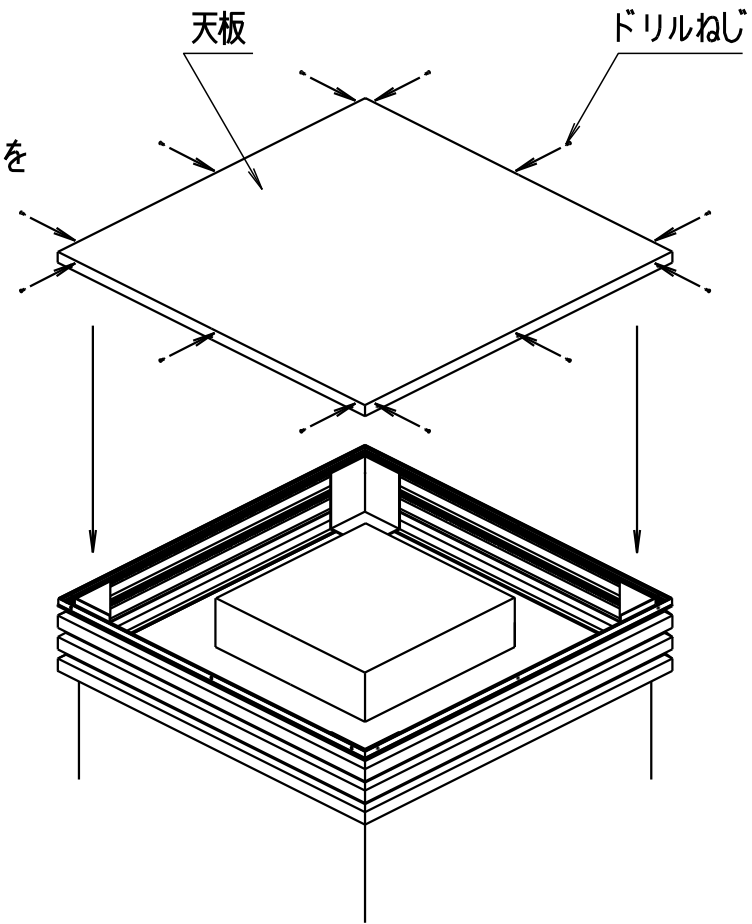
換気塔内部四隅の施工穴（16ヶ所）より、付属のドリルねじ
（φ4×40ゴムワッシャー付き）で、施工枠へ換気塔をねじ止めします。



Sカンキトウ

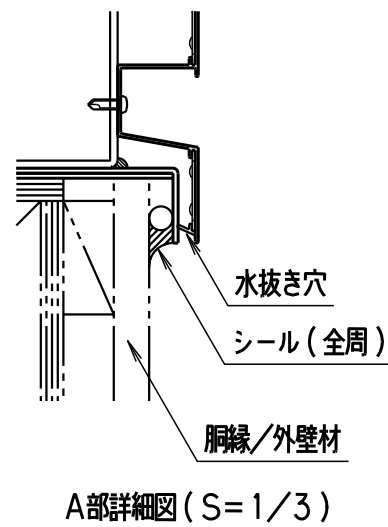
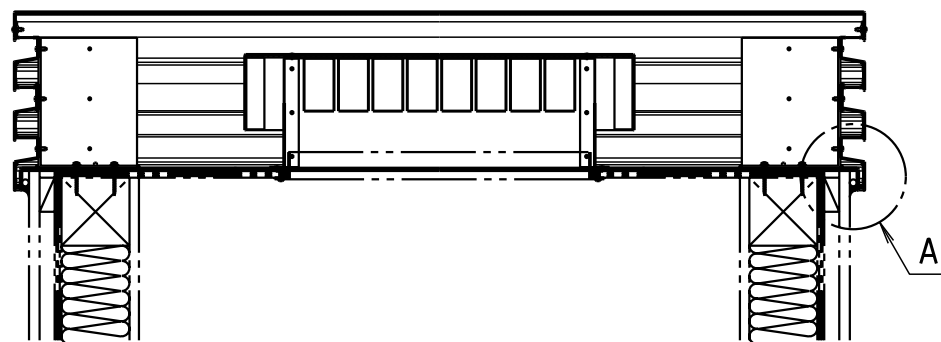
③ 天板の取り付け

換気塔本体と施工枠のセンターが合っていることを確認した後、天板をドリルねじで止め直します。



④ 外壁材の取り付け及びシール

施工枠へ外壁材を取り付けた後、外壁材と換気塔本体の隙間を図のようにシールしてください。



※ シールは排水溝を塞がないようにしてください。