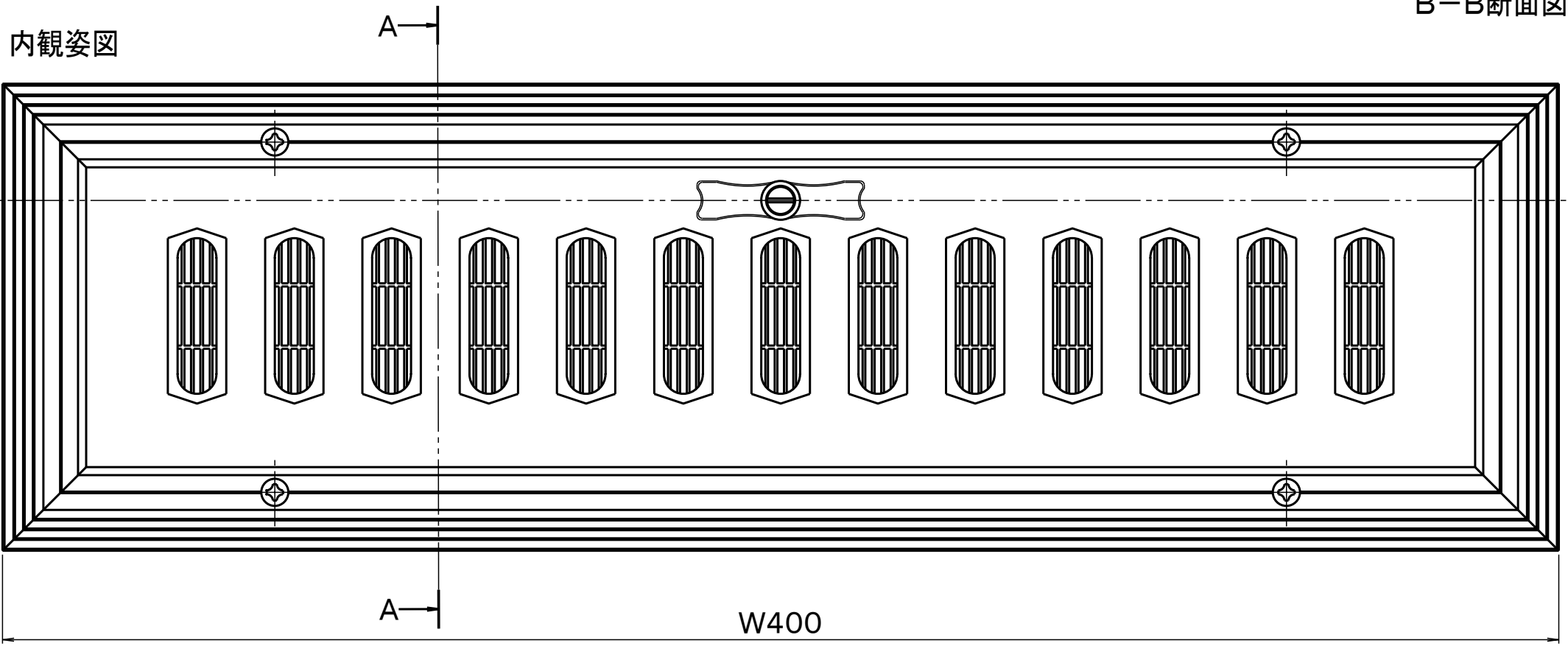
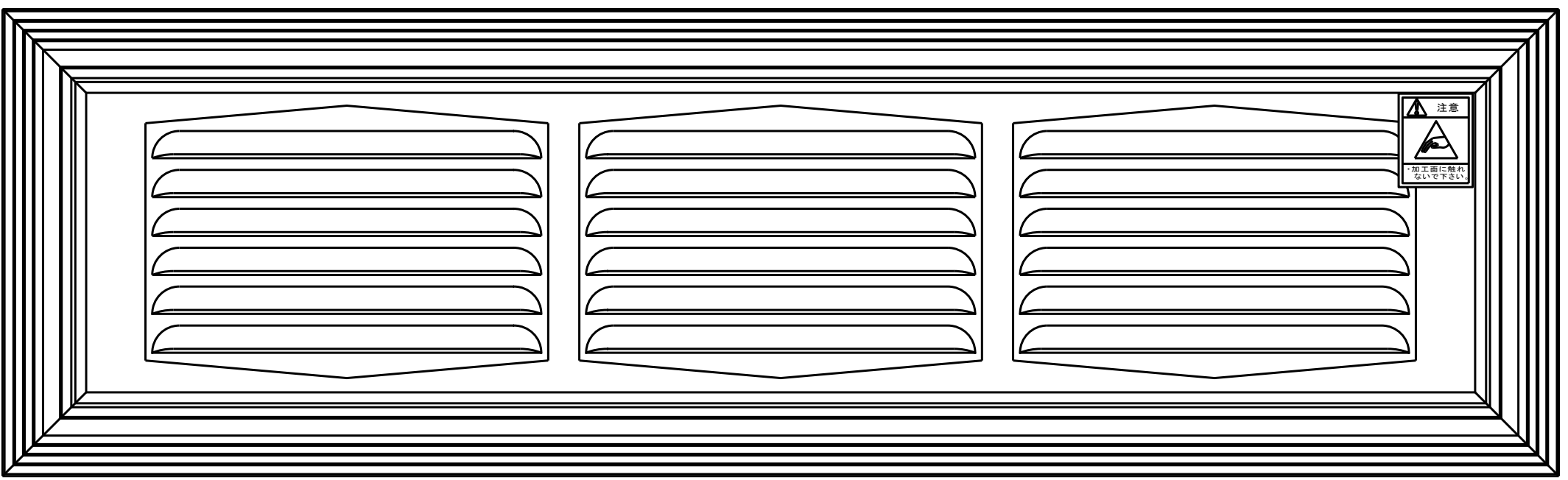


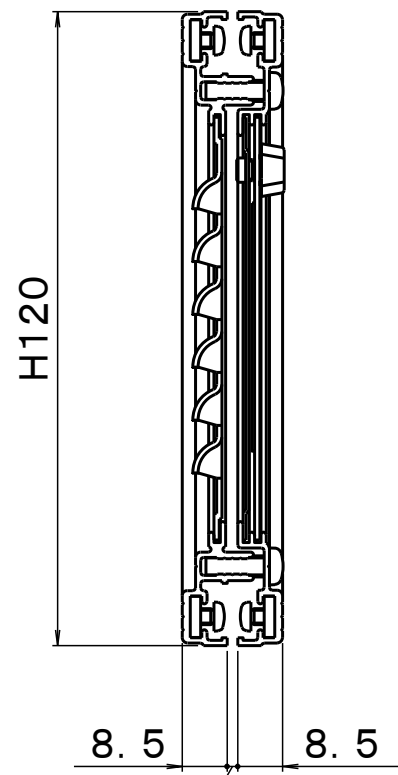
B-B断面図



外観姿図



注意
加工面に触れないで下さい

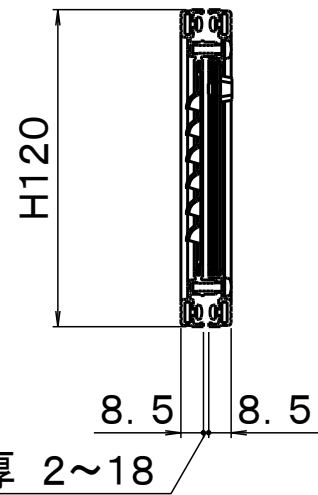


A-A断面図

パネル厚 2~18

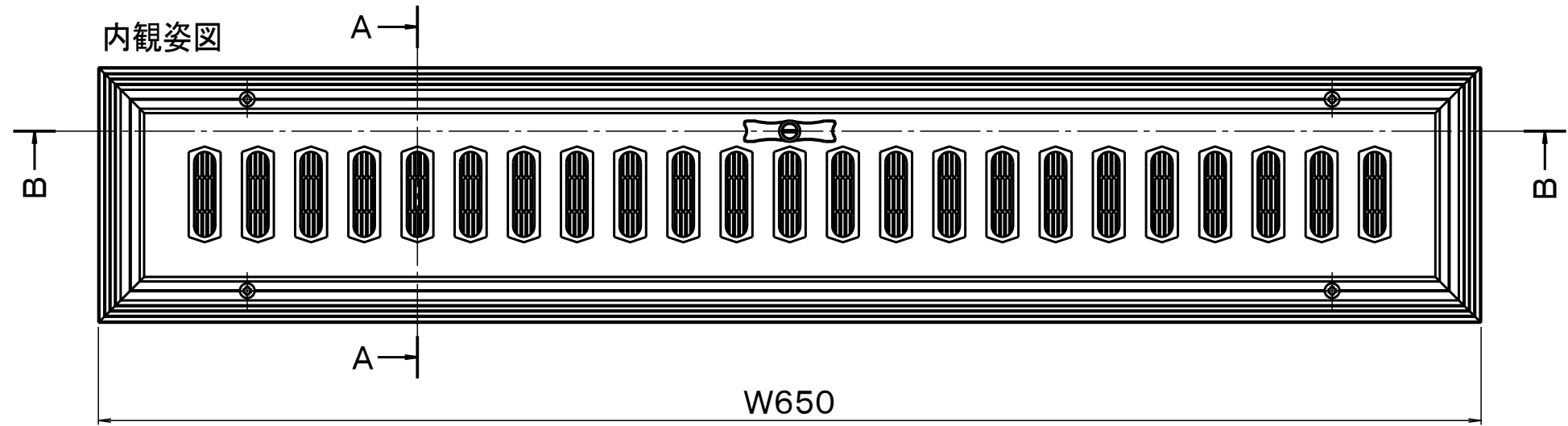


B-B断面図

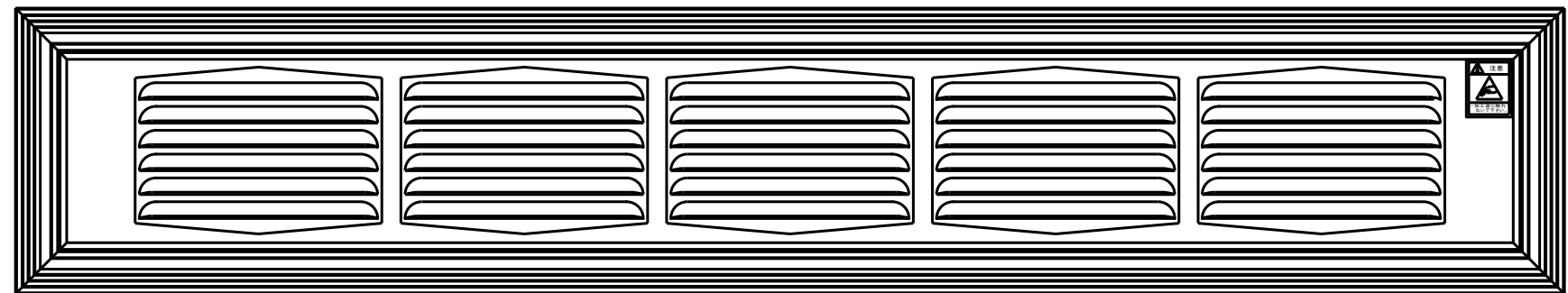


A-A断面図

パネル厚 2~18



内観姿図



外観姿図