

梱包内容

製品記号	棟カンキ寸法	標準セット内容
SVS 455	455mm	■スーパー棟カンキ本体 ■エンドキャップセット ■ジョイントカバーセット ■棟つなぎ水切りセット
SVS 910	910mm	
SVS 1820	1820mm	

標準セット明細

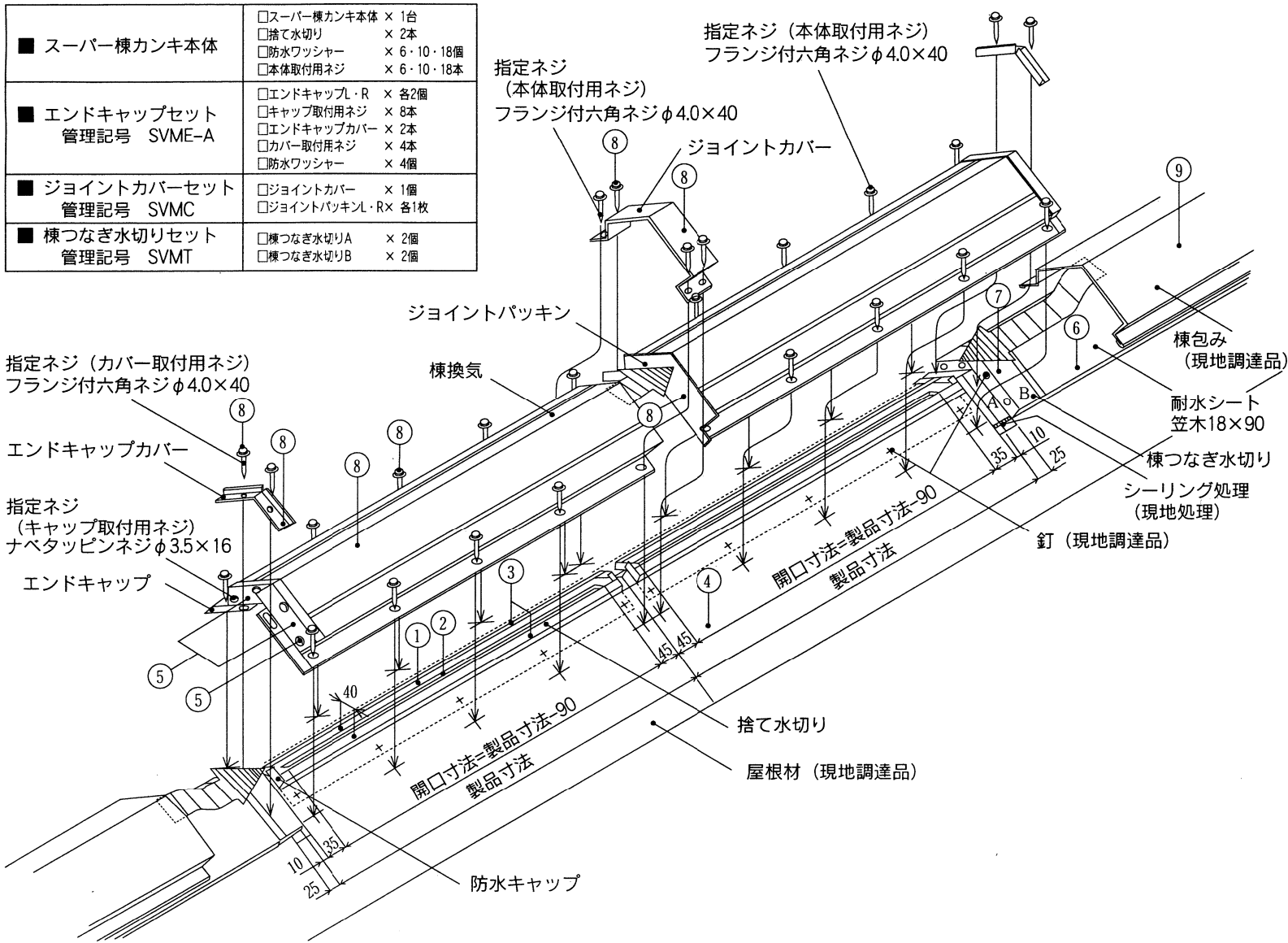
■ スーパー棟カンキ本体	<input type="checkbox"/> スーパー棟カンキ本体 × 1台 <input type="checkbox"/> 捨て水切り × 2本 <input type="checkbox"/> 防水ワッシャー × 6・10・18個 <input type="checkbox"/> 本体取付用ネジ × 6・10・18本
■ エンドキャップセット 管理記号 SVME-A	<input type="checkbox"/> エンドキャップ・R × 各2個 <input type="checkbox"/> キャップ取付用ネジ × 8本 <input type="checkbox"/> エンドキャップカバー × 2本 <input type="checkbox"/> カバー取付用ネジ × 4本 <input type="checkbox"/> 防水ワッシャー × 4個
■ ジョイントカバーセット 管理記号 SVMC	<input type="checkbox"/> ジョイントカバー × 1個 <input type="checkbox"/> ジョイントパッキン・R× 各1枚
■ 棟つなぎ水切りセット 管理記号 SVMT	<input type="checkbox"/> 棟つなぎ水切りA × 2個 <input type="checkbox"/> 棟つなぎ水切りB × 2個

自然換気

スーパー棟カンキ

施工要領書

取り付け方法



- ① 野地板の切欠き
●棟換気取り付け部の野地板に巾40mmで開口部を設けて下さい。
- ② 耐水シートのカット
●野地板の開口部に合わせて耐水シートをカットして下さい。
- ③ 捨て水切りの取り付け
●棟心を中心にして巾20mmを確保しながら捨て水切りを釘で取り付けて下さい。尚、両端の防水キャップの間には、防水性を高めるためにシーリングを施して下さい。
- ④ 屋根材の取り付け
●屋根材を捨て水切りまで葺き上げ、両端は切欠き加工を施して下さい。
- ⑤ エンドキャップの取り付け
●棟換気を屋根勾配に合わせてエンドキャップを指定ネジ(2本)で左右各2ヶ所止めて下さい。
- ⑥ 笠木の取り付け
●笠木を耐水シートで覆ってから指定箇所にシーリングを4ヶ所施して下さい。
- ⑦ 棟つなぎ水切りの取り付け
●棟つなぎ水切りAにBを重ねて笠木に釘で止めて下さい。尚、笠木からはみ出た部分はハサミでカットして笠木方向に折曲げて下さい。
- ⑧ 棟換気取り付け
●棟つなぎ水切りより両端を約10mm放して棟換気をセットし、ドリルにて下穴を開けてから指定ネジで棟換気・エンドキャップカバーを確実に固定して下さい。又、棟換気を2台以上を取り付ける時は、つなぎ部断面にジョイントパッキンを圧縮させながら取り付けネジにてジョイントカバーと一緒に固定して下さい。
- ⑨ 棟包みの取り付け
●棟包みを棟つなぎ水切りBの上からかぶせながらエンドキャップに突き当て、側面より釘でしっかり棟包みを止めて下さい。
- ⑩ 仕上がり点検、養生
●釘、ネジ等が抜けないか、シーリング処理が適切に行われているかなどの最終点検は必ず行い、施工完了後は、破損、疵等の発生を防ぐために養生を必ずして下さい。