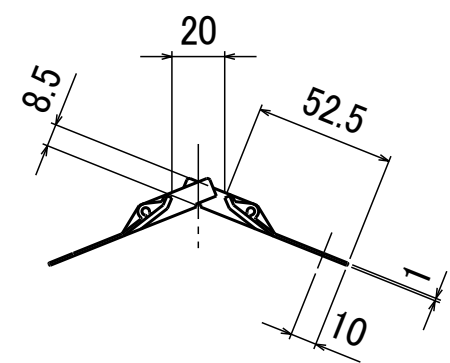
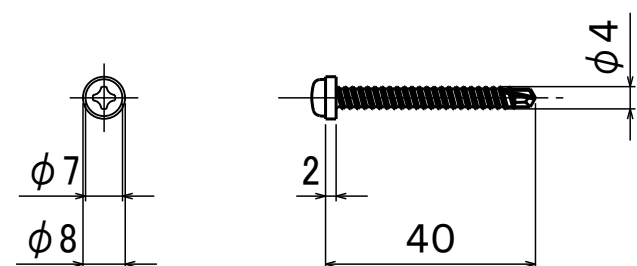
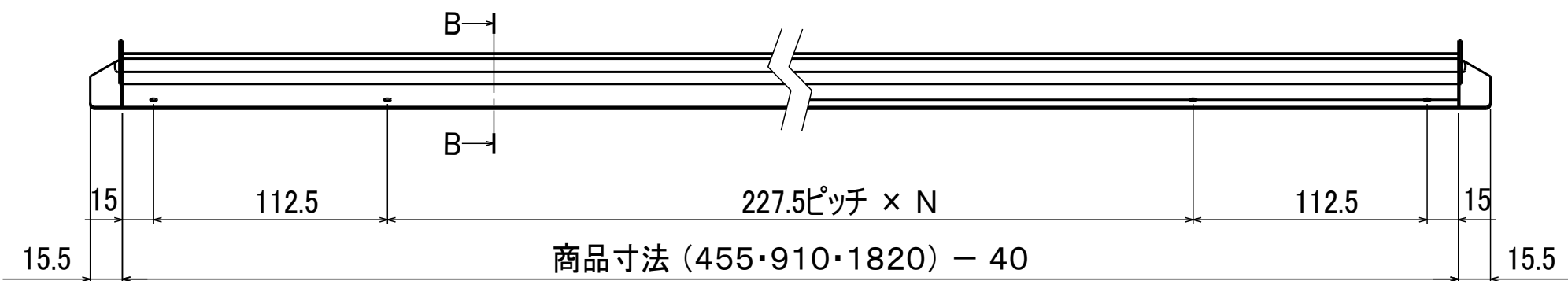
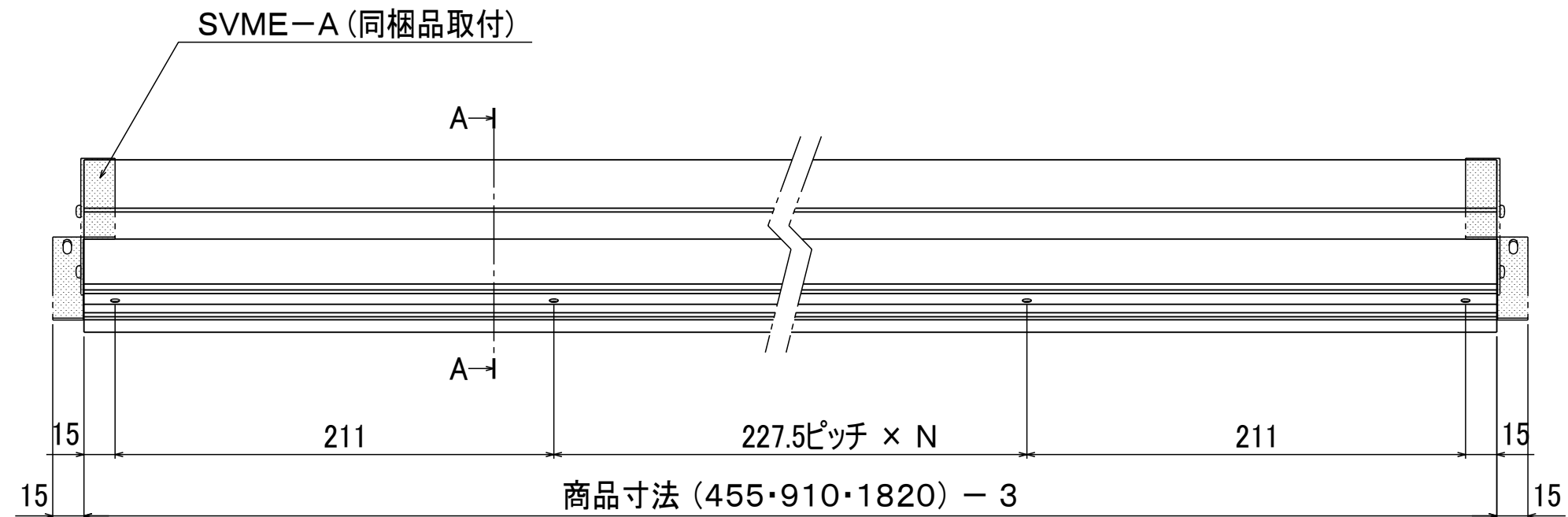


【本体 A-A断面図】



【捨て水切り B-B断面図】



【取付ネジ 姿図】