

樹脂製内窓専用換気装置：内窓プレス

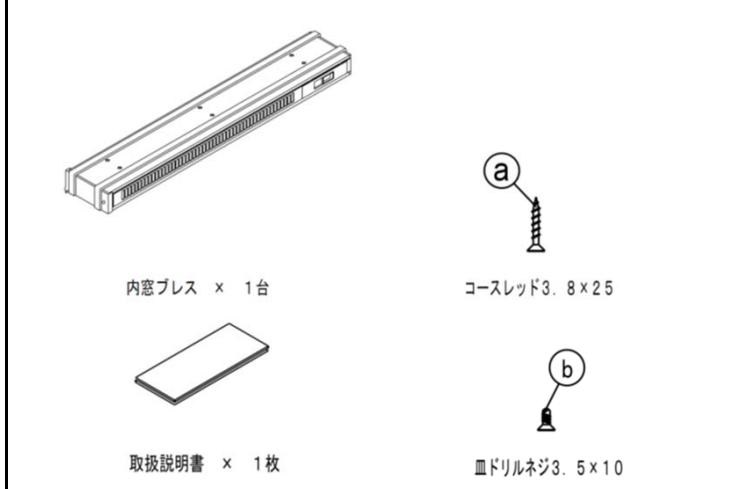
施工要領書

⚠️注意 誤った取り付けをすると、使用者が傷害・軽傷を負う危険又は物的損害の発生が想定されます。

■ 取り付け上のお願

- 右記梱包部品a,bは、使用するネジの種類を区分しています。
- 必ず部品a,bの指定ネジを使用してください。
- 窓枠の取り付けは、左右前後の位置を均等に取付けてください。
- 本製品取り付け後は、左右の隙間・ゆるみ・ガタツキがないことを確認してください。
- この取付説明書に記載されていない方法で取り付けをすると、不具合が生じるおそれがあります。
- 指定された箇所以外へネジは止めないでください。

■ 梱包部品一覧



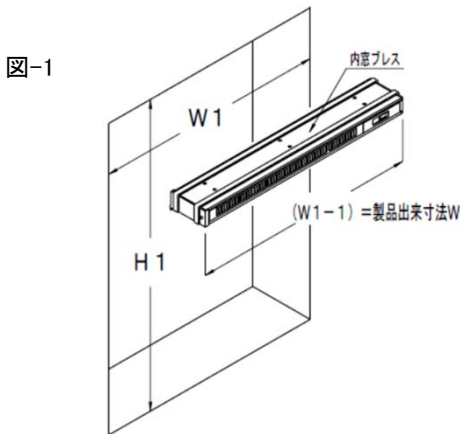
同梱のビス数 (本)

製品出来寸法W	ネジa	ネジb
300.0~1000.0	4	6
1000.5~1700.0	6	8
1700.5~2600.0	8	10
2600.5~2700.0	10	12

■ 取り付け方法

1 取り付け開口部の確認

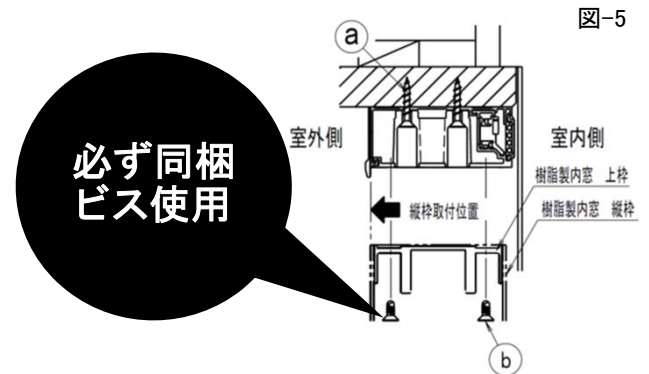
- 取り付ける開口部W1、H1の寸法を確認してください。(図-1)
- 内窓プレスは、W1から-1mmした寸法で発注します。(図-1)
- 樹脂製内窓は、H1から-30mmした寸法で発注します。



3 樹脂製内窓の取り付け

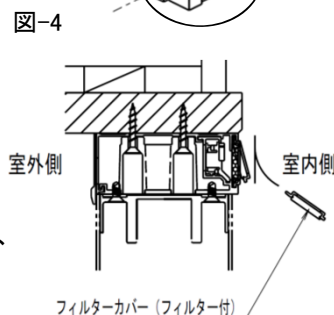
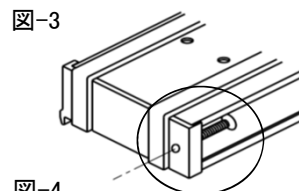
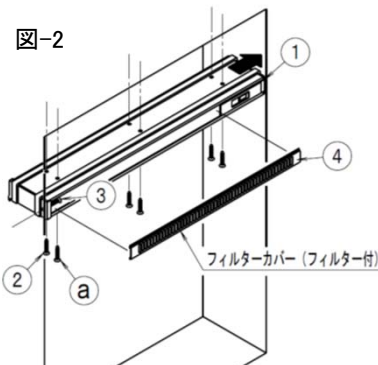
- ⑤樹脂製内窓の取り付けについては、各樹脂製内窓製品の施工要領に従って施工してください。
- ※但し、上枠の施工時は図の通り、内窓プレス同梱のネジbを使用してください。(図-5)

⚠️注意 ネジbを止める時は、金属粉の落下に注意してください。



2 内窓プレスの取り付け

- ①内窓プレスを窓枠上部と内観の面を合わせてセットします。(図-2)
- ②室内右側に寄せながら内窓プレスをネジaで止めます。(図-2)
- ③木ネジで樹脂部品を窓枠縦に止めます。(図-3)
- ④フィルターカバーを下記の手順で取り付けます。(図-4)



⚠️注意 ②③の作業をすることにより、内窓プレスの窓枠に対する気密性を出します。

4 施工完了姿図・使用部品

- ⑥ツマミを左右に動かして、異常がない事を確認してください。(図-8)
- ⑦取付後は、隙間・ゆるみ・ガタツキがないことを確認してください。

