

三協アルミ



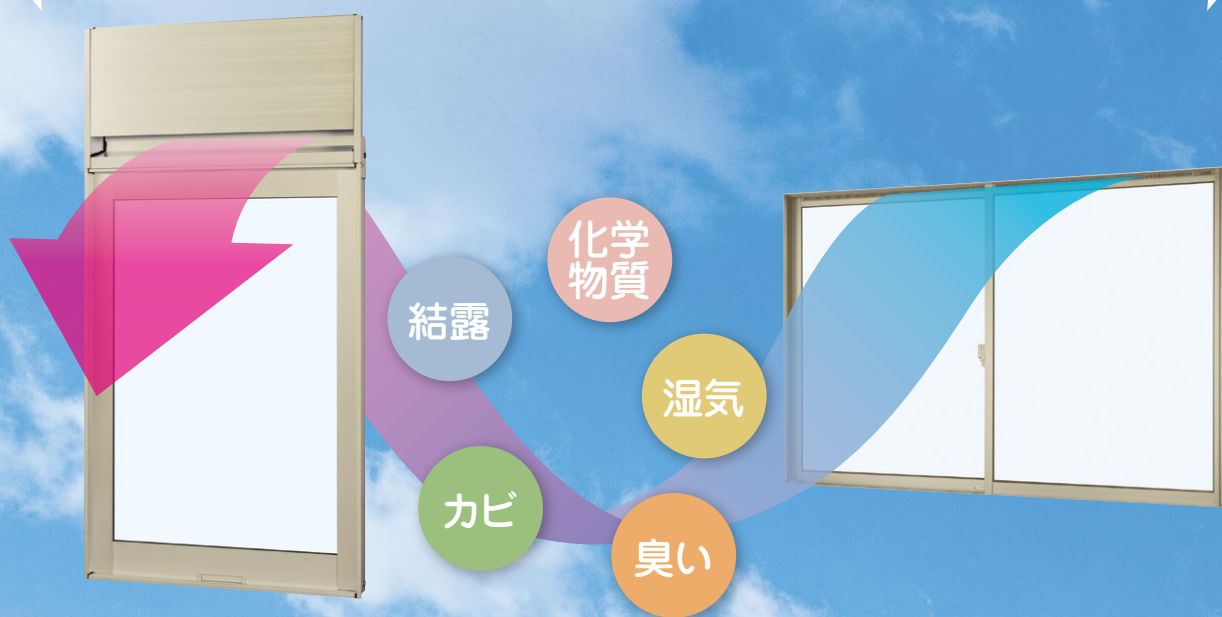
窓から給気

窓から排気

排気

段窓用換気ファン＋フィルター付換気框

給気



ダクト不要の24時間換気システムです!

窓に段窓用換気ファンの排気装置、
給気口にフィルター付換気框を利用することで
壁に穴をあけない24時間換気システムを1棟トータル提案!

／ お得意先様の喜びの声 ／

段窓用換気ファン+フィルター付換気框 にして良かった!

1

壁に穴を開ける必要がなく
仕上がりがきれい



2

壁の雨だれがないので
外壁を美しく保てる



3

給気口からの漏水が減り、安心



4

給気口の位置決めや
部材手配の段取り時間が短縮できる

5

外観デザインがスッキリ

▼ダクトあり 外壁に給気口が少し目立ちます。



▲ダクトなし 給気口がないので外観がスッキリします。

窓に段窓する排気ファンです! 段窓用換気ファン

吸引力・大排気量
W Fan
104m³
強運転時

省エネ設計
月電気代*
約158円

静音
静音設計 (dB)
35/25
強 弱

対象シリーズ：アルジオ、マディオ (対応窓種については、カタログをご確認ください。)

■吸引力&大排気量

シロッコファンを2基搭載。
最大排気量104m³(強運転時)で20坪まで1台で対応できます。



■汚れフィルター&ラクラク洗浄

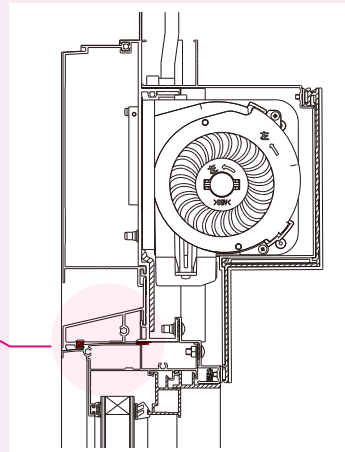
フィルターやファンは丸洗いOK。
汚れ防止フィルター装備でお掃除が簡単です。



丸洗いできるフィルター 取りはずしが可能なファン

■段窓無目構造で窓に簡単取り付け

止水ダブルロック構造で漏水を防ぎます。



※一台使用時
算出条件:新電力料金目安単価27円/kWh(税込)として計算



室内側

排気

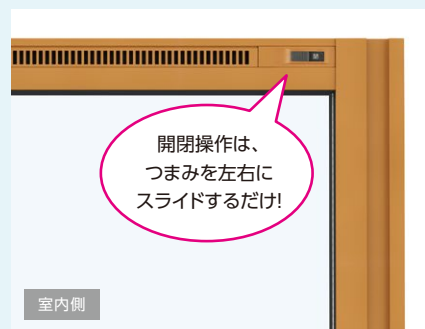


給気

窓を閉めたまま
自然給気できます!

フィルター付換気框

対象シリーズ：アルジオ、マディオ (対応窓種については、カタログをご確認ください。)



開閉操作は、
つまみを左右に
スライドするだけ!

室内側

- 引違い窓用は上框一体タイプのスリムな意匠。また、内外障子に取り付け可能です。
- フィルター付きなので、いつでも空気がきれいです。
- オプションで花粉防止フィルターもあり、春先も安心です。

【注意】

- 暴風時には風向きによって雨水が浸入する可能性があります。
- 第三種換気の給気口としてご使用の際は、事前に各検査機関にご確認ください。
- 防火地区・準防火地区には使用できません。

換気計算を無償サービス

依頼書を記入して、FAXまたはメールを送信するだけで建築確認申請提出用の換気計算書を無償でご提供させていただきます。本ページをコピーして何度でもお使いいただけます。

換気システム計算依頼書

株式会社 佐原 換気計算課 行

TEL:0191-33-1123 FAX:0191-33-1234

メール:kankikeisan@sahara-s.co.jp

【ご依頼者の情報】をご記入願います

ビルダー様名 (必須)	会社名	
	ご担当者名	
	電話番号(携帯番号)	
	メールアドレス	
販売店様名	会社名	
	ご担当者名	
	電話番号(携帯番号)	
	メールアドレス	
三協アルミ	担当者名	
	電話番号(携帯番号)	
	メールアドレス	

【今回のご依頼物件】についてご記入願います

確認項目	すべて必須項目です。選択項目には、○をつけてください。
建築予定地と周波数	都・道・府・県 / 50Hz ・ 60Hz
建築地域の確認	防火地域 ・ 準防火地域 ・ 第22条区域 ・ その他の区域
建設会社名	
邸名	様邸
建築図面 (サッシ呼称の記入された図面を送ってください)	平面図 ・ 立面図 ・ 断面図 ・ 矩形図
サッシの種類	アルジオ ・ マディオJ ・ マディオP
平均天井高さ (不明の場合は、2.5mとして計算します)	CH=
特記事項	ロフトあり ・ 吹抜けあり ・ 勾配天井あり

※お願い 平面図・立面図および床面積・平均天井高さの計算資料があれば添付願います

●このカタログの記載内容は2020年5月現在のものです。

●仕様は商品改良のため予告なく変更することがあります。また、商品の色は印刷の特性上、実際とは多少異なる場合がありますのでご了承ください。

2020年5月更新

 三協立山株式会社 三協アルミ社

〒933-8610 富山県高岡市早川70
住宅事業部 TEL(0766)20-2251

alumi.st-grp.co.jp/

カタログNo.
STJ1467A①
KM.18.10-050