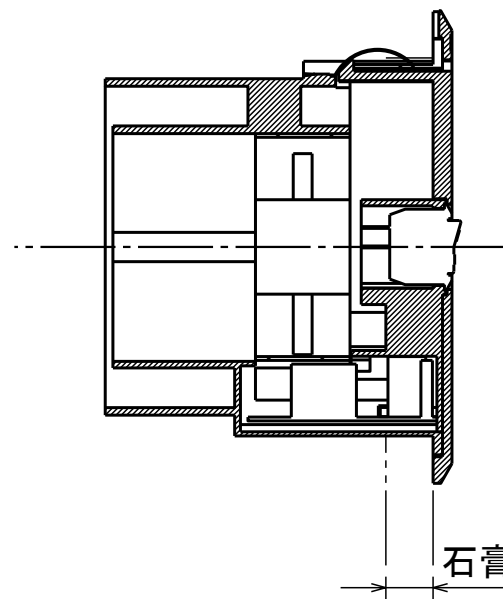
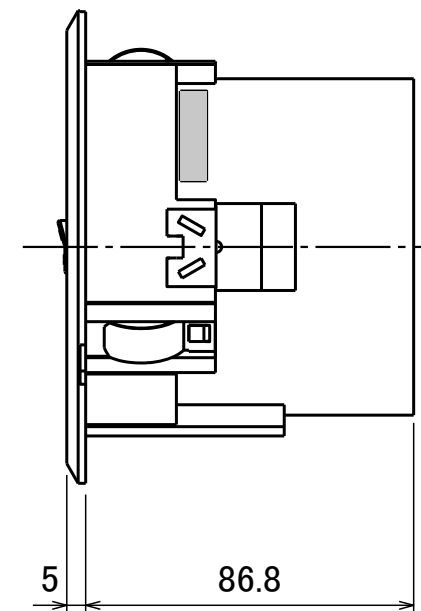
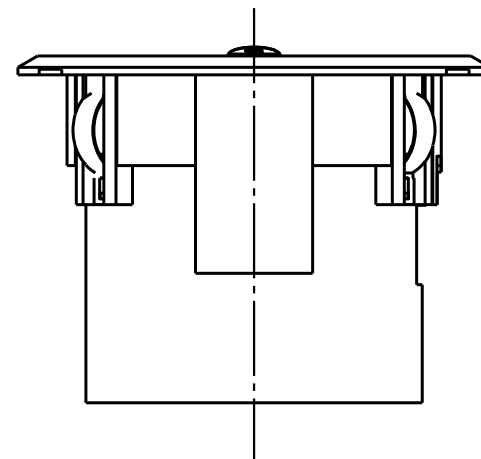
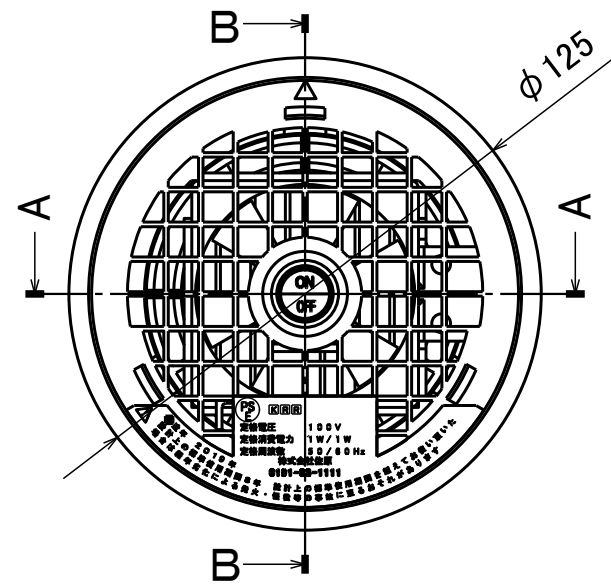


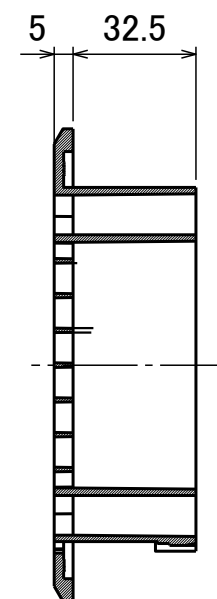
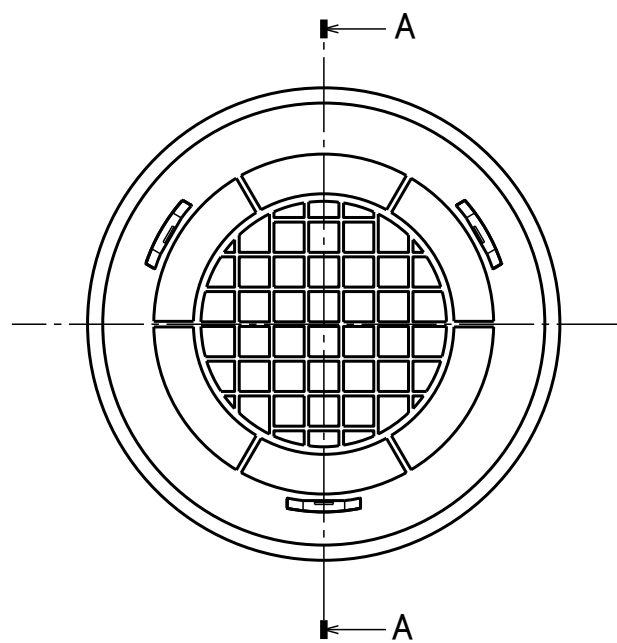
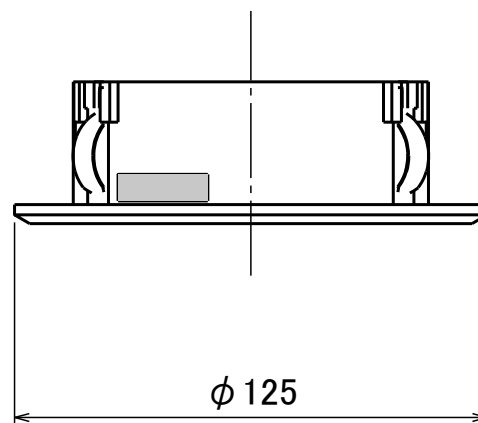
A-A断面図



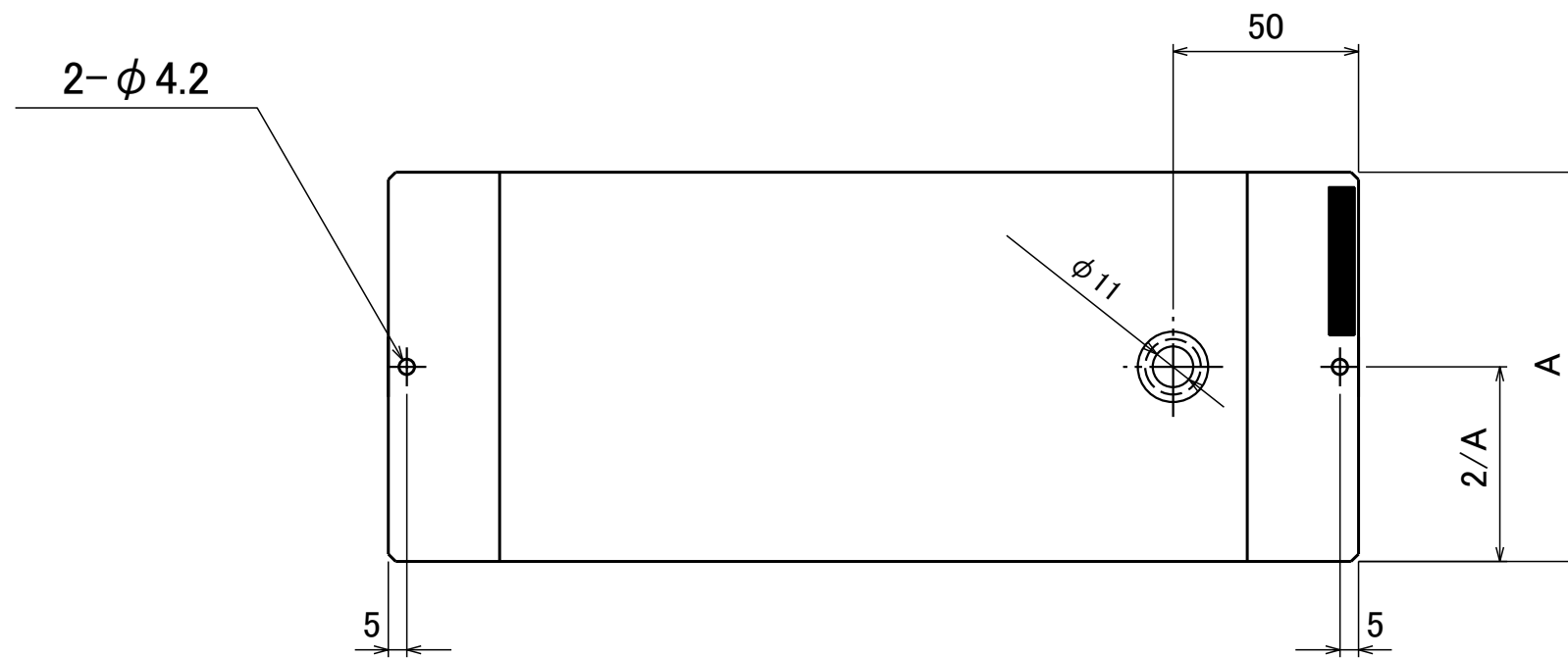
B-B断面図

石膏ボード9.5~12.5

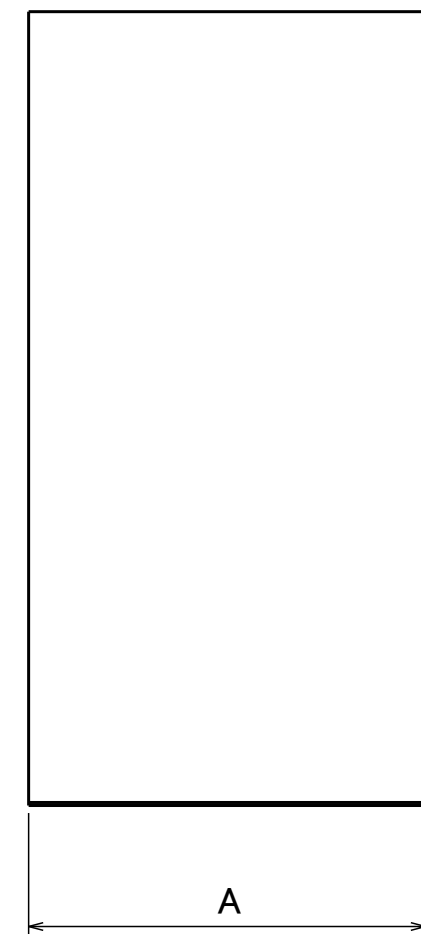
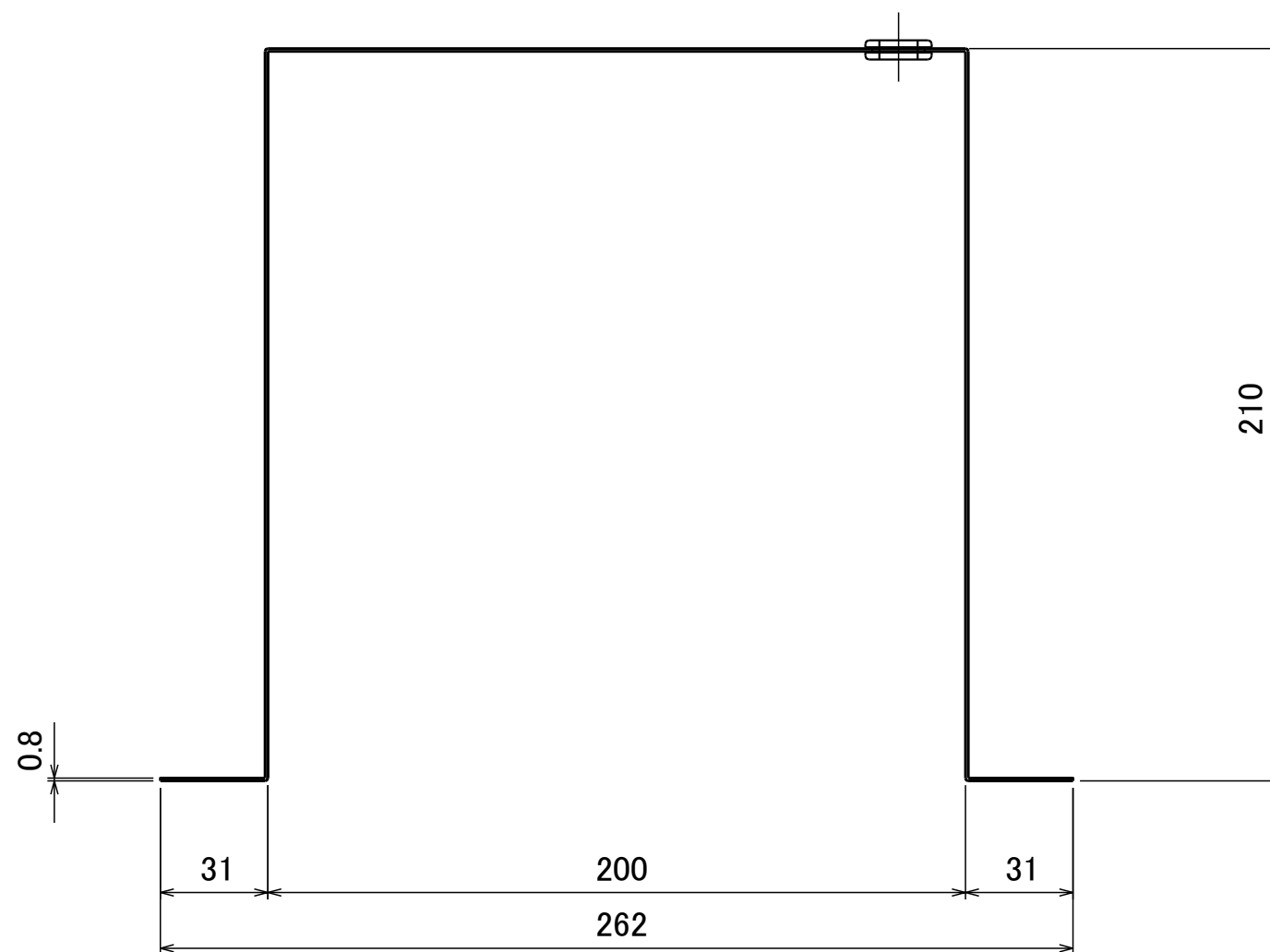




A-A部断面図

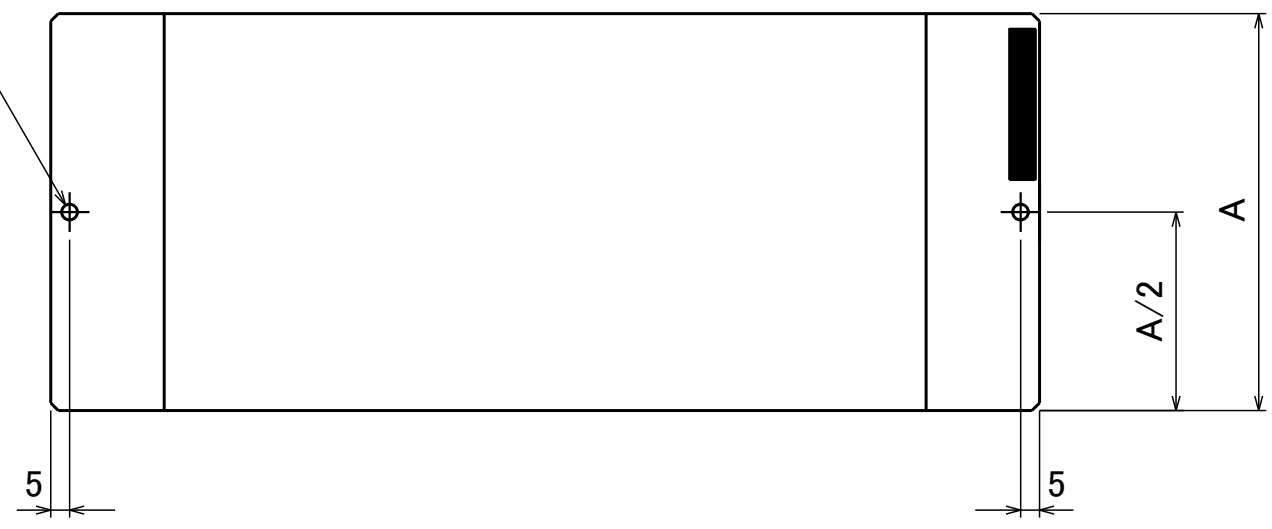


仕様	品目コード	A部寸法(mm)
3.5寸柱用	KRR-CH-F-35	105
4寸柱用	KRR-CH-F-40	120

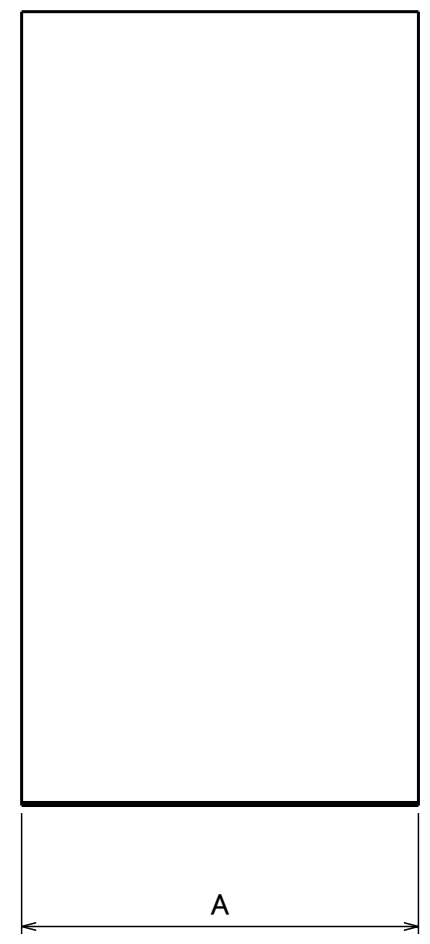
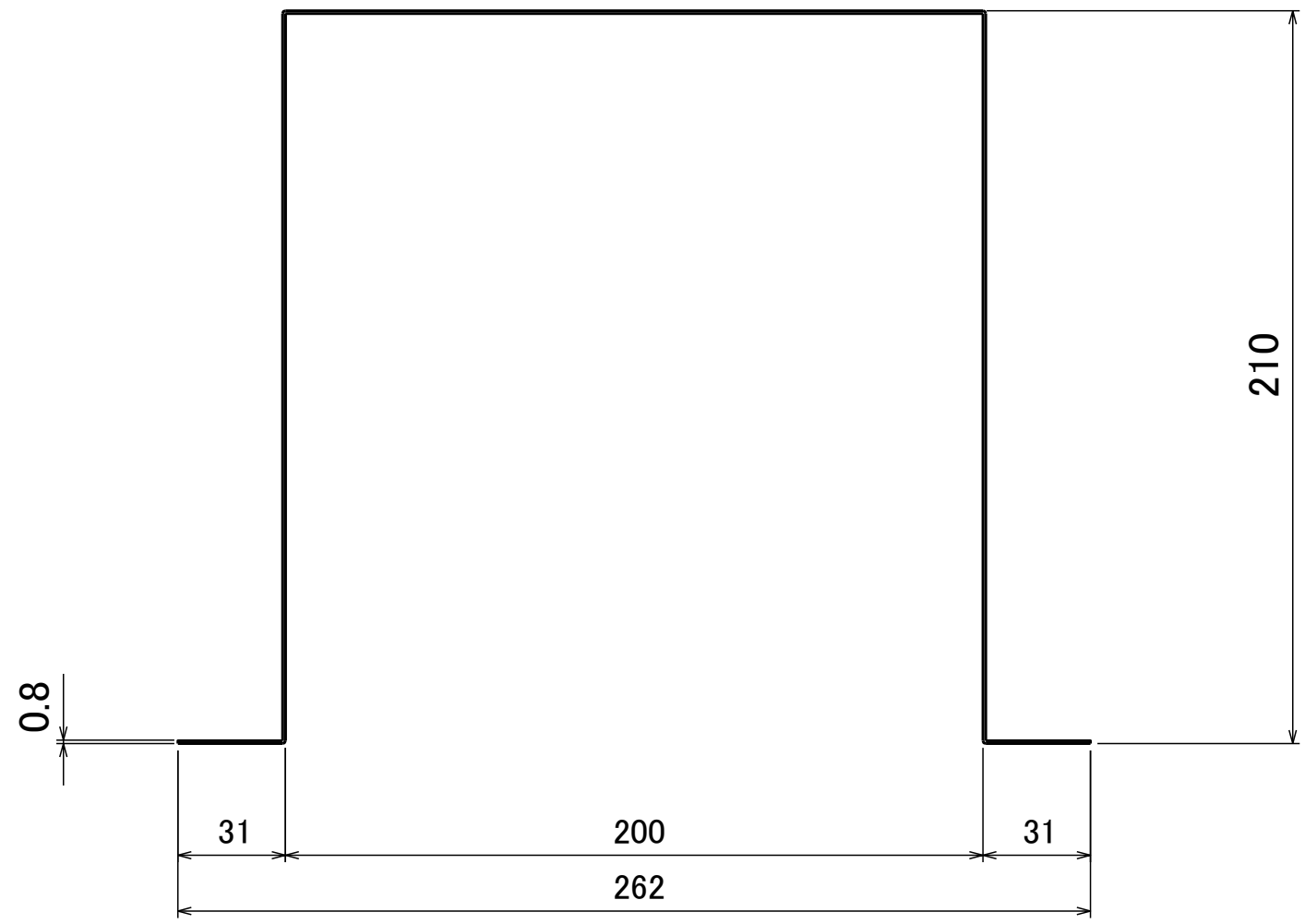


※図面は3.5寸柱用を表示

2-φ4.2



仕様	品目コード	A部寸法(mm)
3.5寸柱用	KRR-CH-F-35	105
4寸柱用	KRR-CH-F-40	120



※図面は3.5寸柱用を表示