

可動ガラリAF 溝開口9mm枠ドア用 (SVKG26AF) 施工要領書

1-1. 可動ガラリAF (SVKG26AF) H651.5以下の場合

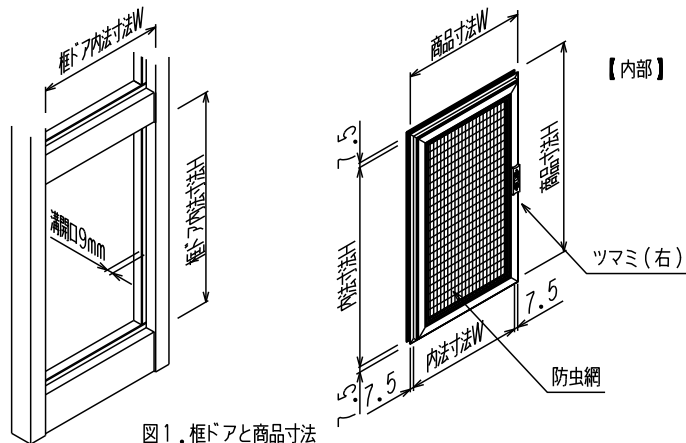


図1. 枠ドアと商品寸法

表1. 品目コードと枠ドア内法寸法

品目コード	枠ドア内法寸法
SVKG26AF	商品寸法W-15 × 商品寸法H-15

1-2. 商品の取り付け方法

枠ドア開口部へ可動ガラリAFを取り付けて ドアを組み立ててください。

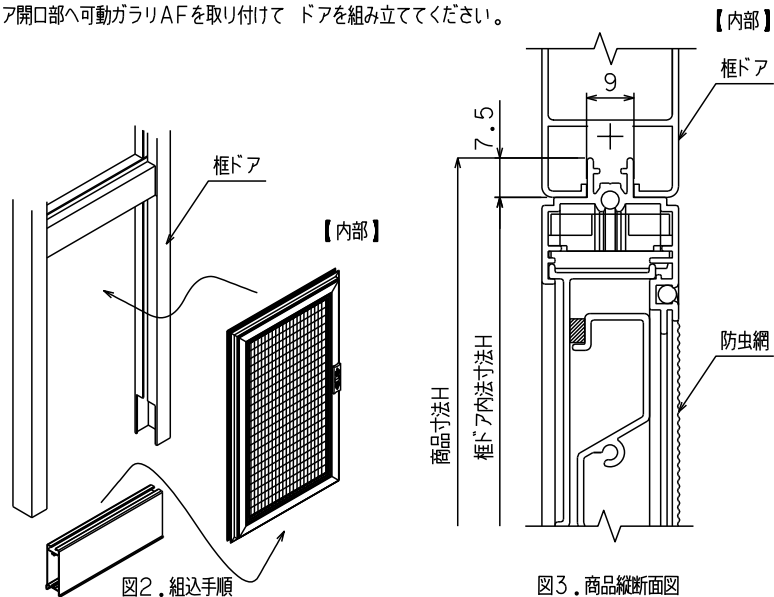


図2. 組込手順

図3. 商品縦断面図

2-2. 可動ガラリAF (SVKG26AFDS) H652以上で段装仕様にする場合

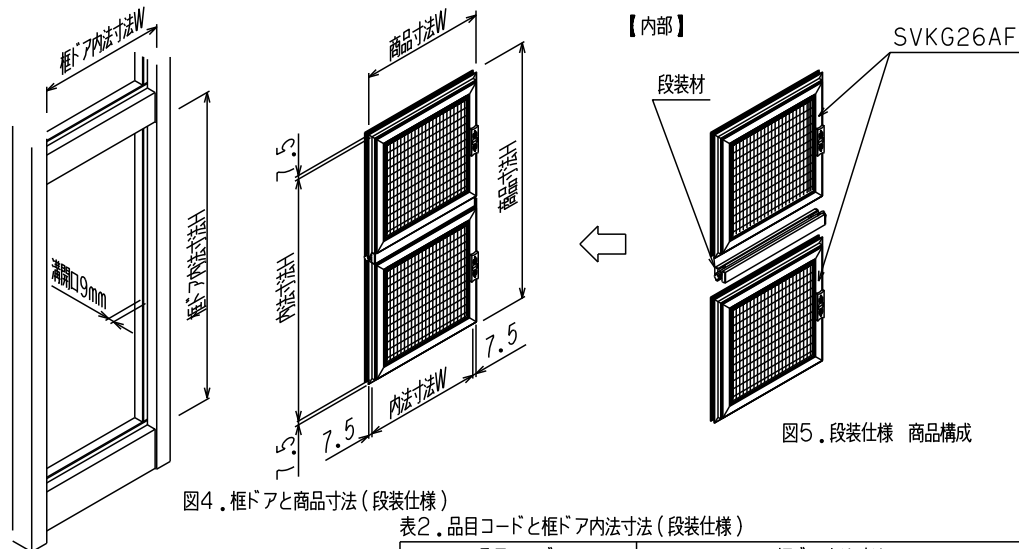


図4. 枠ドアと商品寸法 (段装仕様)

図5. 段装仕様 商品構成

表2. 品目コードと枠ドア内法寸法 (段装仕様)

品目コード	枠ドア内法寸法
SVKG26AFDS	商品寸法W-15 × 段装商品寸法H-15

2-2. 商品の取り付け方法

可動ガラリAF及び段装材を段装した状態で、枠ドア開口部へ取り付けて ドアを組み立ててください。

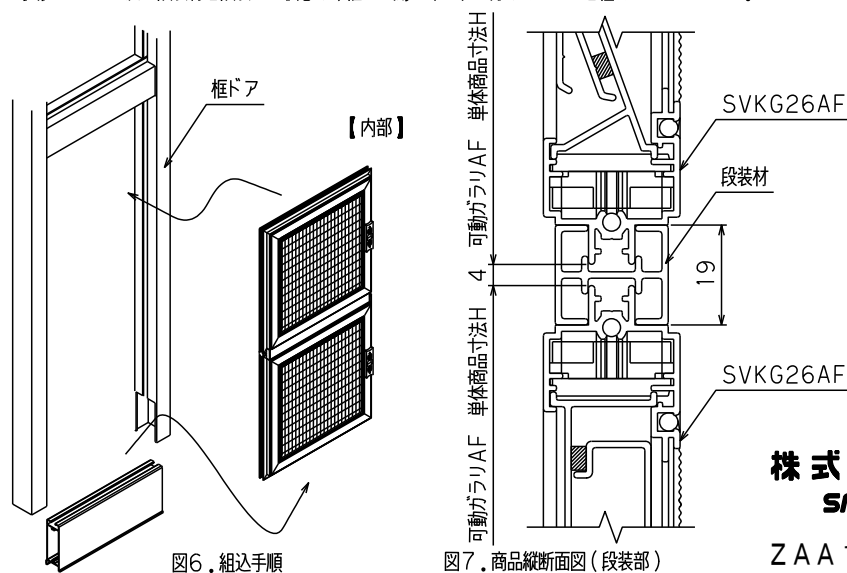


図6. 組込手順

図7. 商品縦断面図 (段装部)

株式会社 佐原
SAHARA JPN

ZAA181-FD01

可動ガラリAF フラッシュドア用 (SVKG30DAF, 40DAF) 施工要領書

1. フラッシュドアまたはパーテーション (パネル) の穴あけ

商品取り付け用の開口として、図1及び表1から開口寸法を計算し、開口を開けます。

※フラッシュドアまたはパネル厚によって、品目コードが変わりますので表1をご確認ください。

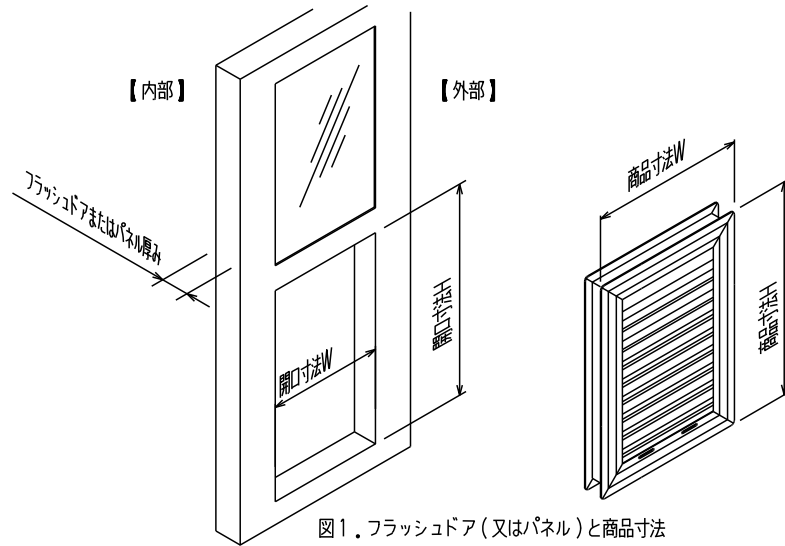


図1. フラッシュドア (又はパネル) と商品寸法

表1. 品目コードと開口寸法及び ドア厚またはパネル厚 対応表

品目コード	開口寸法	ドア厚またはパネル厚
SVKG30DAF	商品寸法W-18 × 商品寸法H-18	25mm~34.5mm
SVKG40DAF	商品寸法W-18 × 商品寸法H-18	35mm~45mm

2. 商品の取り付け方法

2-1. 商品の構成

商品は内部用、外部用の2つに分割されています。

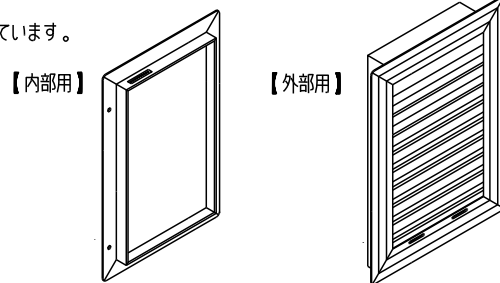


図2. 商品内部用 姿図

図3. 商品外部用 姿図

2-2. 商品の取り付け

内部用、外部用を抱き合わせて商品を取り付けますので、作業者2名で作業を行ってください。

商品の外部用をフラッシュドアまたはパネル開口部に差し込んでください。

商品の内部用を外部用の出っ張りに被せるように差し込んでください。

図4のように、備え付けの施工用ねじにより、商品をフラッシュドアまたはパネルに固定してください。

※商品の大きさにより施工用ねじの本数が異なります。

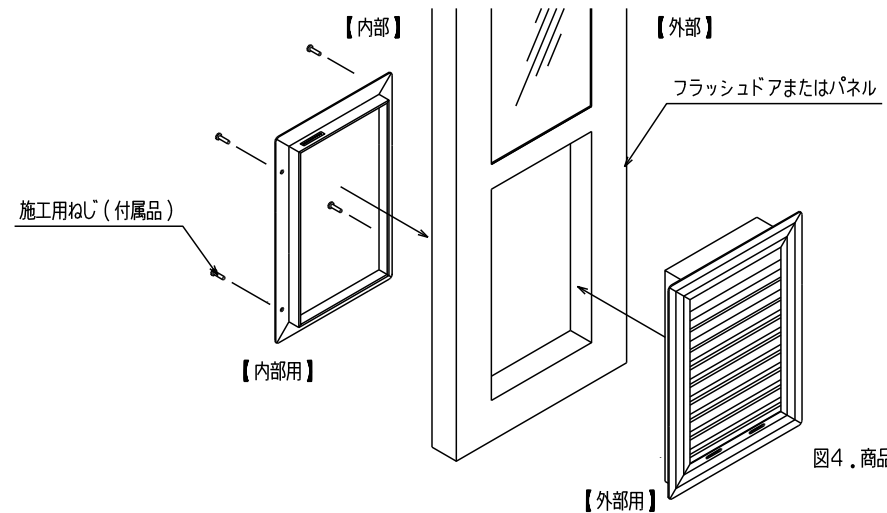


図4. 商品取り付け姿図

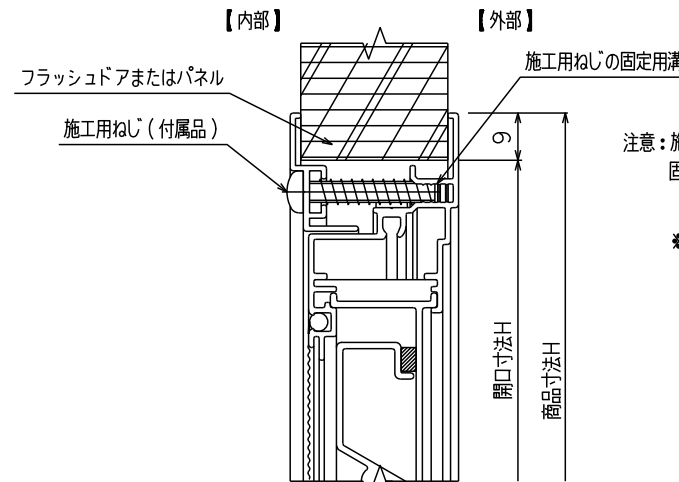


図5. 商品縦断面図

注意: 施工用ねじは図5のように、商品外部用の固定用溝に固定されます。

※ねじの締め付け過ぎにご注意ください。
締め付け過ぎると商品が変形する恐れがあります。

株式会社 佐原
SAHARA JPN

ZAA180-FD01