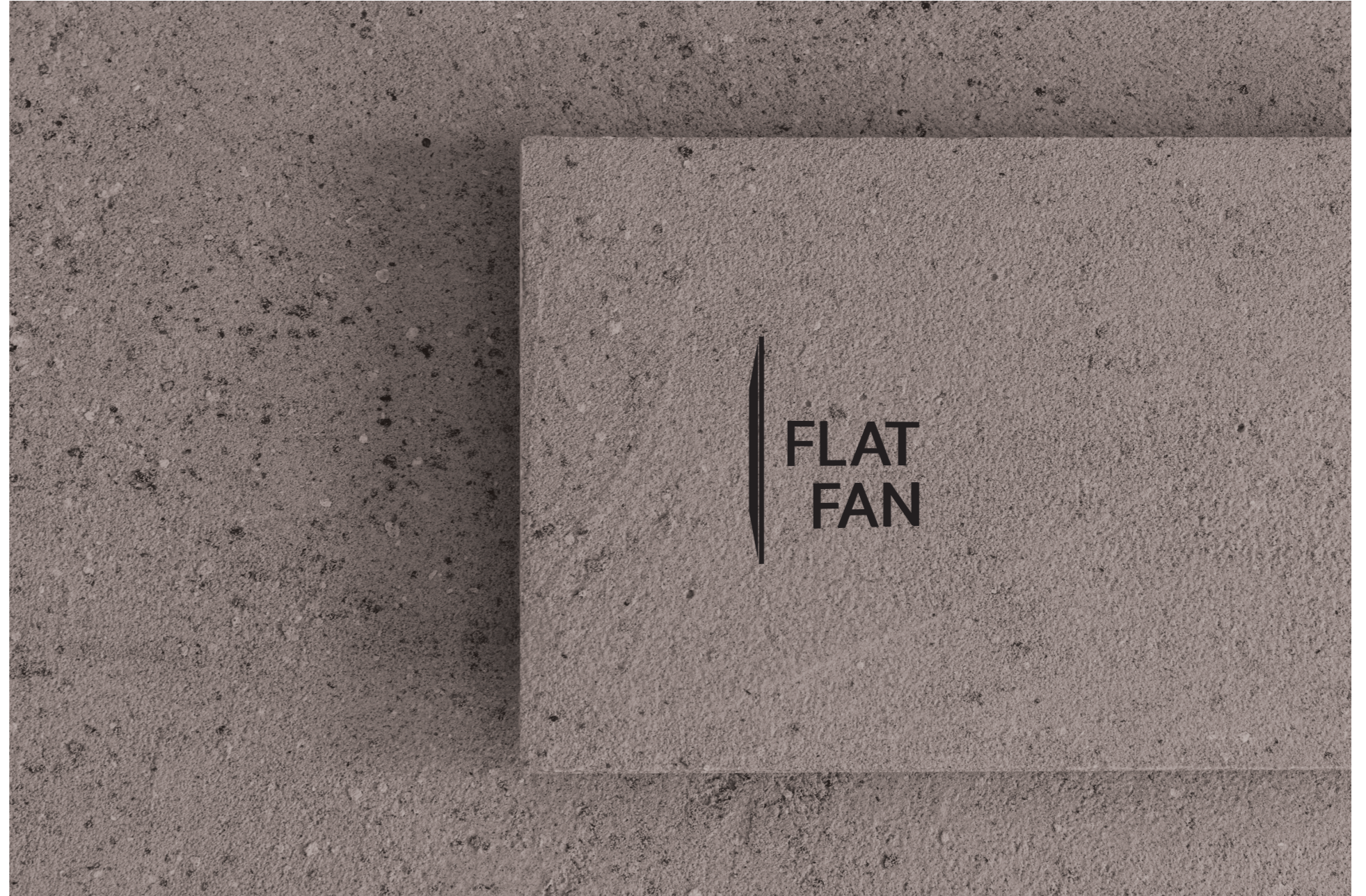


SAHARA



ファンは、どこまでフラットになれるのか。



思考の深化を妨げない。

美術評論家の研究室

膨大な書籍、蒐集した絵画や彫刻。それらを、自分の中のルールに基づいて配置していく。
まるで自らの思考が顕現したかのようなその空間に身を置き、美に向き合い、深く潜る。

壁は大切だ。

画家が描かなかった、絵の輪郭の外側を見るために、大きな余白を作る。
あるいは、余白で満たす。

深呼吸を支える。

写真家のアトリエの廊下

モデル、デザイナー、ディレクター、クライアント。
撮影スタジオを兼ねたこのアトリエには、様々な職業の人々が、それぞれの使命を携えてやってくる。
皆、シャッターが切られる一瞬に賭けているから、撮影現場には、時にヒリついた空気が流れる。
この廊下は、そんな誰もが等しく、落ち着いて呼吸ができる場所。

壁は大切だ。

まっさらな面と、静かな間。
何かを写し出す仕事の合間に目にする空白が、いつもより尊く見える。





移りゆく情景の傍らに。

山の麓のヘアサロン

広いリング畑に面して取り付けられた大きな窓から見えるこの景色を、とても気に入っている。

お客さんもきっと、来るたびに少しずつ変化していく木々の姿や、山の葉の色を楽しみにしているに違いない。

壁は大切だ。

微かに、しかし、確実に移り変わる情景を切り取る窓絵の余白は、内側にいる私たちにしか見えない特別なものだから。

製品名 | **FLAT FAN | フラットファン**

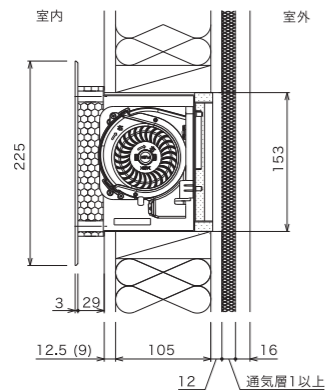
外壁の通気層を利用して排気する構造ですので、外壁に穴を開ける必要がありません。
非防火地域 2025年9月発売

商品コード | 価格 | FFM-105-W | 39,600円 (税別)
FFM-120-W | 39,600円 (税別)
FFM-105-K | 39,600円 (税別)
FFM-120-K | 39,600円 (税別)

色調 | 内観：W (ホワイト艶消)・K (ブラック艶消)
○ 室内側のアクリルパネル上にお好みのクロスを貼ることで、内装デザインに合わせた自由な仕上げも可能です。

定格電圧 V	100	
定格周波数 Hz	50/60	
強/弱	強運転 (50/60)	弱運転 (50/60)
定格消費電力 W	9/11	5/6
風量 (差圧 0Pa時) m³/h	83/79	55/51
比消費電力W/(m³/h)	0.11/0.14	0.09/0.12
騒音 dB (A)	35/34	25/25
モーター標準寿命 連続運転時 年	設計上の運転使用期間 10年	
保証期間：電装部	購入後1年間	

製品納まり図 | 3.5寸用



製品ページ |  FLAT FAN 製品ページ
sahara-s.co.jp/products/flat-fan (フラットファン)

製品名 | **FLAT FAN - DIRECT | フラットファン・ダイレクト**

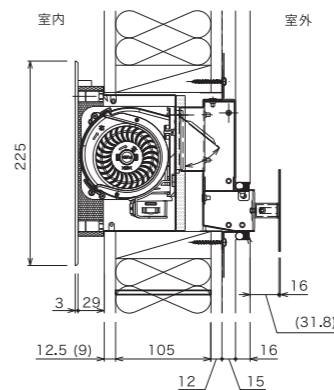
フラットなデザインの換気口なので、住宅のデザイン性を高めます。
非防火地域 2025年9月発売 / 防火地域・準防火地域 2025年12月発売予定

商品コード | 価格 | FFD- 98-□□ | 52,800円 (税別) 例 FFD-98-□□
FFD-105-□□ | 52,800円 (税別) — 外観色
FFD-117-□□ | 52,800円 (税別) — 内観色

色調 | 内観：W (ホワイト艶消)・K (ブラック艶消)
外観：H (ヘアライン)・K (ブラック)・S (ステン)・B (ブロンズ)・G (グレー)
※ 外観のH (ヘアライン) 以外は塗装品
○ 室内側のアクリルパネル上にお好みのクロスを貼ることで、内装デザインに合わせた自由な仕上げも可能です。

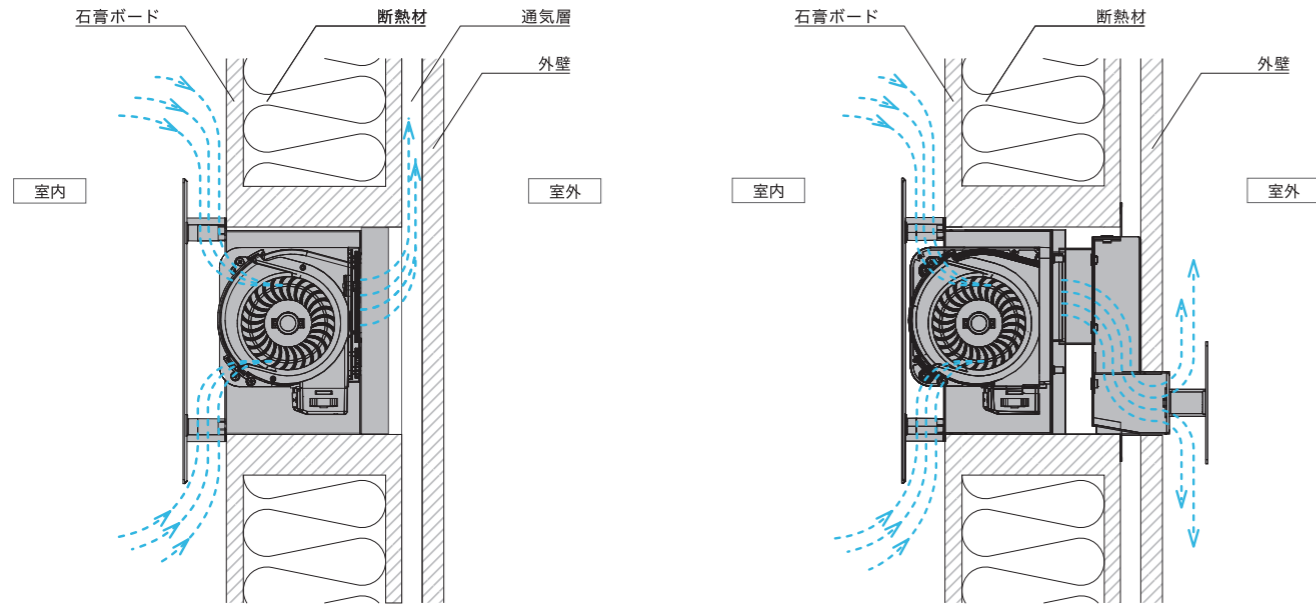
定格電圧 V	100	
定格周波数 Hz	50/60	
強/弱	強運転 (50/60)	弱運転 (50/60)
定格消費電力 W	9/11	5/6
風量 (差圧 0Pa時) m³/h	90/87	57/57
比消費電力W/(m³/h)	0.10/0.13	0.09/0.11
騒音 dB (A)	35/34	25/25
モーター標準寿命 連続運転時 年	設計上の運転使用期間 10年	
保証期間：電装部	購入後1年間	

製品納まり図 | 3.5寸用



製品ページ |  FLAT FAN - DIRECT 製品ページ
sahara-s.co.jp/products/flat-fan-direct (フラットファン・ダイレクト)

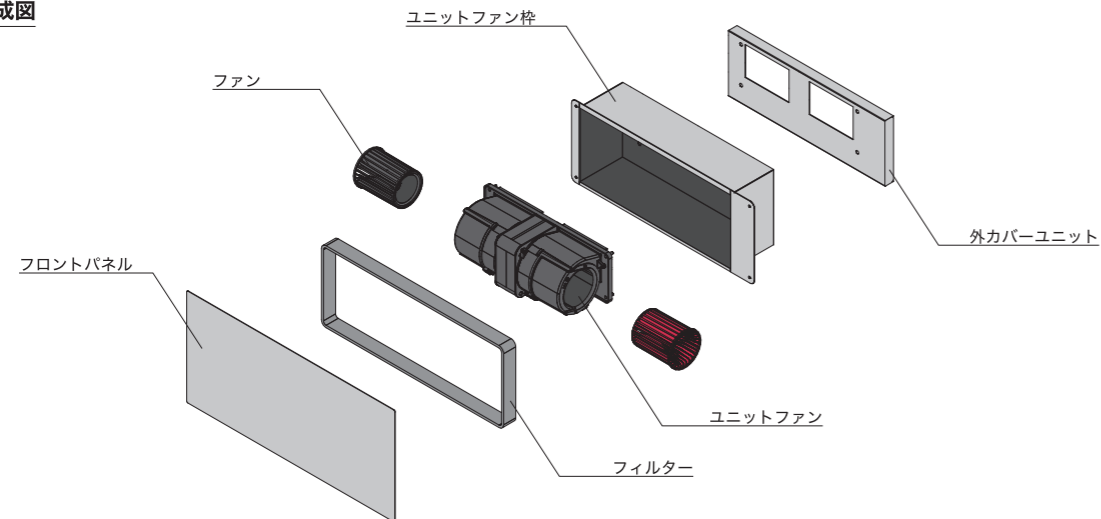
排気イメージ



FLAT FAN / 通気層排気型

FLAT FAN - DIRECT / 屋外排気型

FLAT FAN | 構成図



Designed by

渡邊 吉太 | アトリエセツナ inc.

株式会社アトリエセツナ Founder / Designer
東北芸術工科大学 デザイン工学部プロダクトデザイン学科 准教授
宮城学院女子大学 生活文化デザイン学科 非常勤講師

ファンは、どこまでフラットになれるのか。

建築において、私たちが常に向き合うのは、空間に宿る意味をいかに鮮明に描くかという問いです。そのためには、不要な要素を削ぎ落とし、ノイズを排し、空間そのものの力を際立たせる必要があります。

本来であれば、空調や照明、スイッチやコンセントに至るまで、その場所に呼応するかたちで設計したい。しかし現実には、それは叶いません。私たちは、膨大な既製品の中から、できるだけ空間に調和し、その静けさを乱さないものを選び取ってきました。

換気装置には、吸い込み口のスリットという宿命的な造形がつきまといまいます。換気量と開口面積の兼ね合いから、パネルには無数のラインやグリッドが刻まれます。どれほど繊細に壁や天井を仕上げてても、この装置によって生じる視覚的なノイズからは逃れられませんでした。

壁は大切です。

キャンパスの外側の物語を想像するための余白であり、
心を鎮める無音の隙間であり、
窓越しの風景を手に入れる器でもあります。

壁の存在が、ほとんど気配を消すほどに澄み渡ること。

そして、その壁の一部として、静かに呼吸を守る。

これが、FLAT FANに見出した、換気扇のあるべき姿です。

SAHARA

空気の流れを創造する会社

佐原は、1956年開業の佐原屋硝子店にはじまり、換気の大切さに気づいて以来、「窓に設置する給気口」の製造、その部品となる「形状記憶合金」の研究・開発に力をいれて事業を展開してきました。現在は、サッシメーカー様のOEM事業で、「窓換気システム」をご提案しています。

株式会社 佐原

本社 受注センター	〒021-8544 岩手県一関市赤荻字亀田 143 TEL 0191-33-1111 (代) FAX 0191-33-1234
関東営業課	〒136-0071 東京都江東区亀戸 1-8-8 大樹生命亀戸ビル 7F TEL 03-5858-8118 (代) FAX 03-5627-6300
西日本営業課	〒541-0056 大阪府大阪市中央区久太郎町 3-1-29 本町武田ビル 6F TEL 06-6252-9900 (代) FAX 06-6252-9901
滋賀工場	〒520-2313 滋賀県野洲市大篠原 1610-6 TEL 077-588-2228 (代) FAX 077-588-2221



SAHARA 公式 web サイト
sahara-s.co.jp

こちらからもご購入できます！

