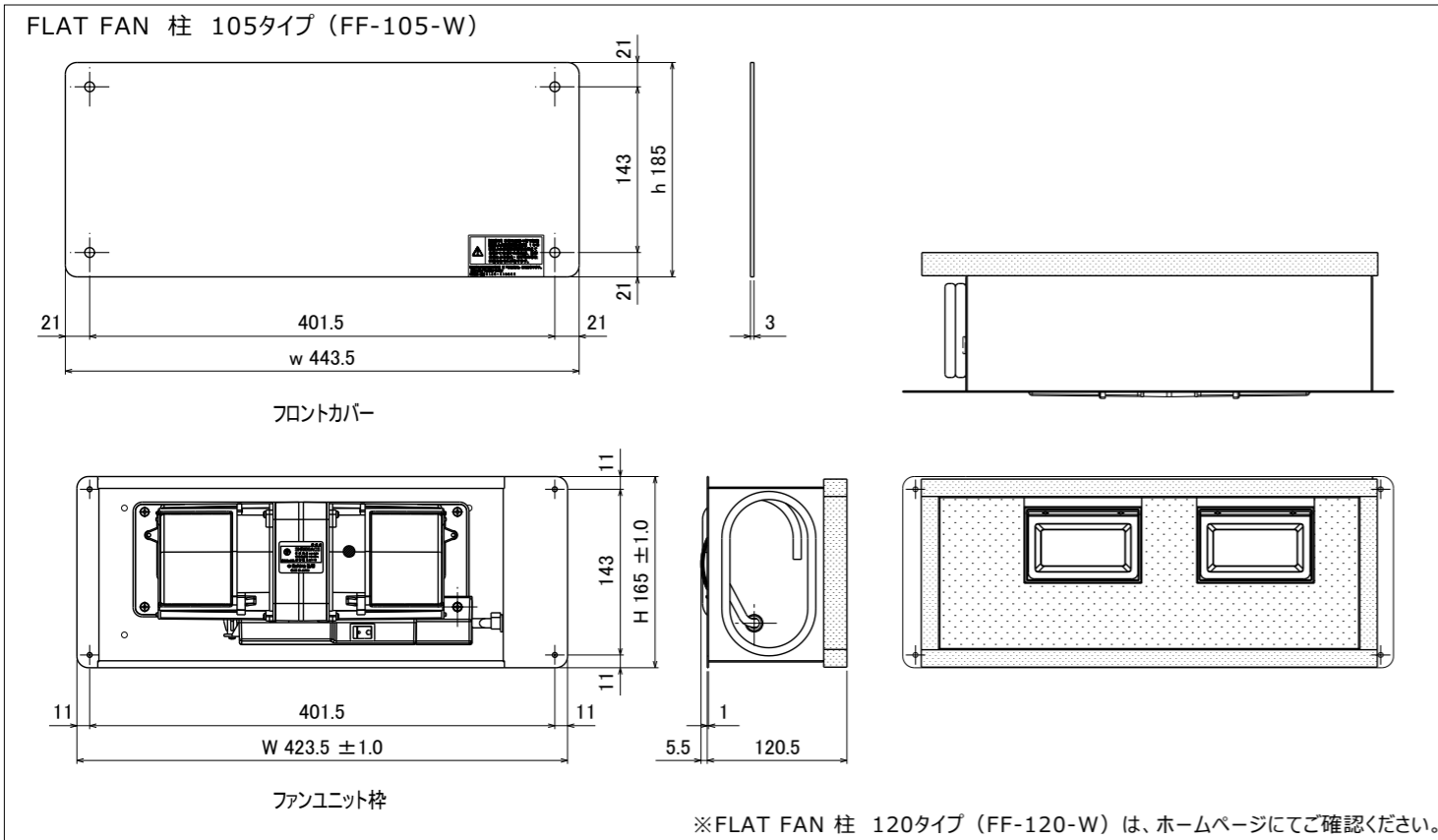


FLAT FANの納まり図 (DXF・DWG) は、お問合せください。納まり参考図 (PDF) は、ホームページからダウンロードできます。

商品図

シューズクローク・24H換気設備・小屋裏収納スペースの換気

# FLAT FAN (フラットファン)



FLAT FANの商品図 (DXF・DWG・PDF) は、ホームページからダウンロードできます。

お問合せ先 **TEL. 0191-33-1111**

株式会社佐原

info@sahara-s.co.jp  
FAX. 0191-33-1234

ホームページをご覧ください

<https://sahara-s.co.jp>



# FLAT FAN (フラットファン)

## 商品概要

住宅のシューズクローク・24H換気設備 (トイレ) ・小屋裏収納スペースの排気ファンです。



室内側 意匠  
※フロントカバーが仕上げで付きます。



通気層側 意匠



フロントカバー付完成品

### 1. シューズクロークの臭気解消

○ 新築住宅の多くで採用されているシューズクロークの臭気を効率よく換気します。

### 2. 外壁に穴を開けない24H換気設備の排気ファン(第3種換気設備)

○ 壁に穴を開けない排気ファンなので、デザインを重視される住宅に最適です。  
○ 窓換気システムの排気ファンとしてトイレに窓がないプランに最適です。

※ 窓換気システムは、サッシメーカー様に取り扱う商品です。

### 3. 小屋裏収納空間の熱ごもり解消

○ 軒先の換気扇によるフード位置など建築意匠を損ないたくない住宅に最適です。



施工事例

### 注意事項

・浴室など湿気が多い場所には取付けしないでください。感電や故障の原因になります。  
・台所など油煙の発生する場所には取付けしないでください。部品が破損の原因になります。

## ◆FLAT FANのメンテナンス手順

※フィルタ及びファンの洗浄をした後は、取外し①～④逆の手順で戻してください。



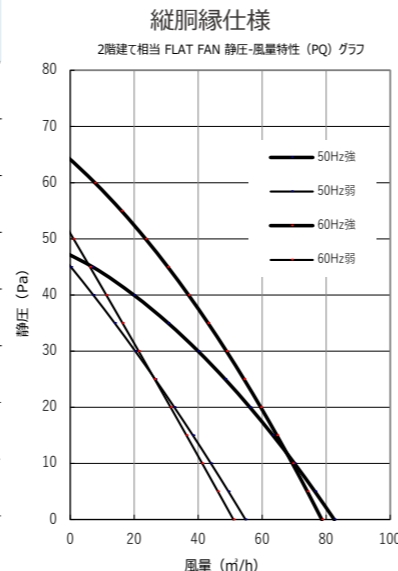
① フロントカバーの取外し ② フィルタの取外し ③ ファンカバーの取外し ④ ファンの取外し



メンテナンス動画

標準仕様		基本性能	
主要部材	ファンユニット枠：ステンレス ユニットファン：AES樹脂・その他 フロントカバー：アクリル樹脂	定格電圧 V	100
色調	フロントカバー色 標準：ホワイト オプション：ブラック ※印刷により実際の色調とは異なります。	定格周波数 Hz	50 / 60
		強/弱	強運転 (50/60) 弱運転 (50/60)
柱寸法	3.5寸 柱105×105用	FF-105-W	9 / 11
	4.0寸 柱120×120用	FF-120-W	5 / 6
取付	3.5寸 取付開口：W387.5×H153	FF-105-K	83 / 79*1
	4.0寸 取付開口：W380×H153	FF-120-K	55 / 51*1
その他	エアフィルタ 防虫網 (エキスパンドメタル)	比消費電力 W/(m³/h)	0.11 / 0.14
		騒音 dB(A)	0.09 / 0.12
		モーター標準寿命 連続運転時年	35 / 34
		設計上の標準使用期間	25 / 25
		モーター標準寿命 連続運転時年	設計上の標準使用期間 10年
		保証期間：電装部	購入後1年間

※1 2階建て相当時の風量になります。



## 【FLAT FAN価格表】

商品コード	柱区分	商品寸法 (mm)		色調	価格 ※2
		W	H		
FF-105-W	3.5寸	423.5	165	ホワイト	¥36,000
FF-120-W	4.0寸				
FF-105-K	3.5寸				
FF-120-K	4.0寸				

※2 表示価格には、消費税、運送費、取り付け費は含まれておりません。

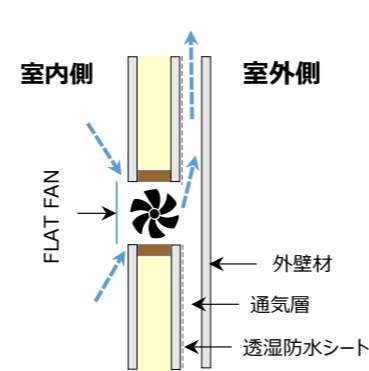
## 特長

「FLAT FAN」は、外壁の通気層を利用して排気する構造ですので、外壁に穴を開ける必要がありません。

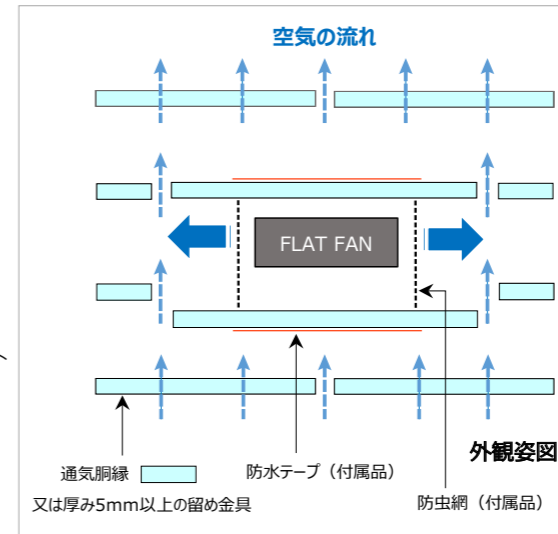
防火地域、準防火地域及び省令準耐火構造住宅には使用できません。

但し、フラット35利用住宅であっても、**非防火地域**で省令準耐火構造住宅でない場合は「FLAT FAN」は使用可能です。

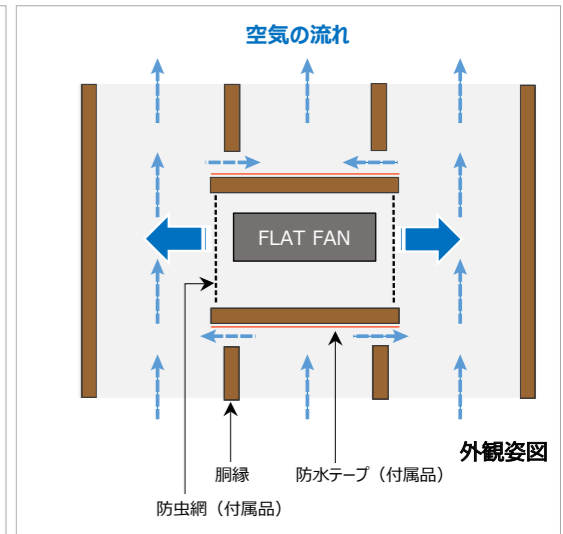
### ◆FLAT FANから排気された空気の流れ



### 横胴縁の空気の流れ



### 縦胴縁の空気の流れ



## ◆納まりの指定条件

### 縦胴縁・横胴縁共通

- ① 外壁通気措置は、フラット35木造住宅工事仕様書の**外壁内通気措置**に準拠してください。→ 二次元バーコードから確認
- ② **15mm以上の通気層を確保**できる胴縁及びサイディング留付金具等で施工してください。
- ③ 土台水切りは、外壁下端より**10mm以上確保**して施工してください。
- ④ 軒天見切縁から排気する場合は、**有効開口面積が 100cm²/m 以上**の通気用軒天見切縁を使用してください。
- ⑤ 通気経路に窓部欠損等がある場合は、**縦方向で 123cm² 以上の通気部を確保**できる通気胴縁をご使用ください。
- ⑥ 商品の取付開口下端から胴縁までの距離を**最低150mm以上**空けてください。



外壁内通気措置

### 横胴縁専用

- ①～⑥ 上記、「縦胴縁・横胴縁共通」に準じた施工をしてください。
- ⑦ プレカット指示による通気胴縁、又は胴縁と隙間のできる留め金具により、**壁中方向1列当たり 137cm² 以上の通気部を確保**してください。  
(例) 5mm厚の留め金具の場合、胴縁長さは約3m必要です。



通気胴縁 (例)

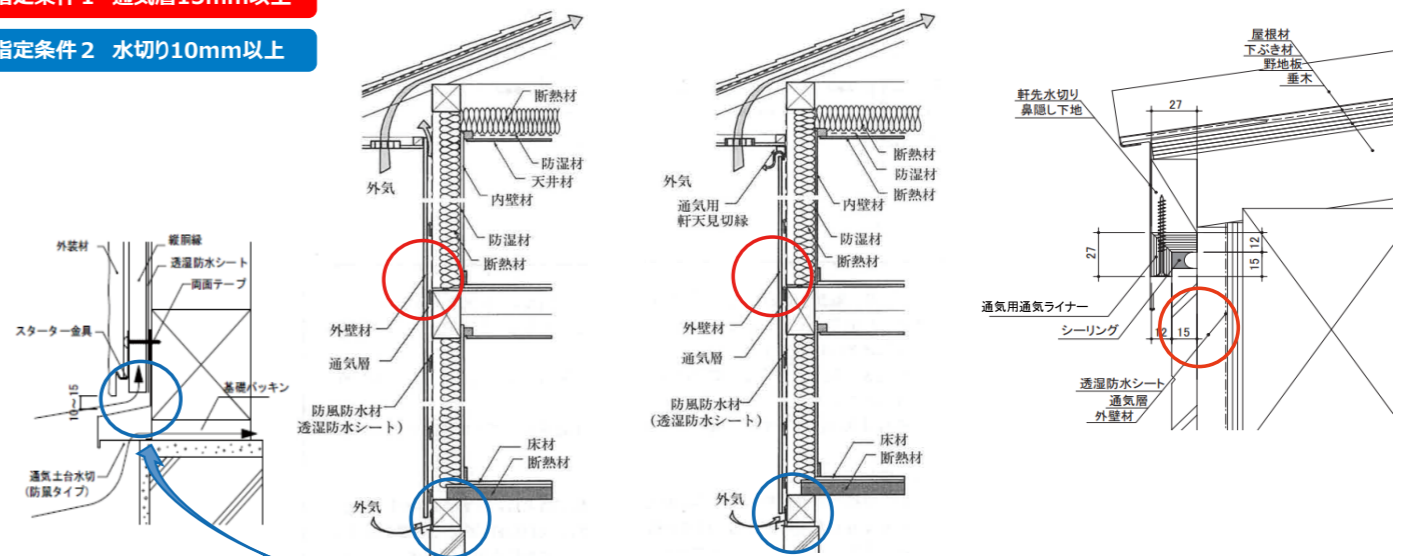


留め金具 (例)

## ◆納まりの指定条件 詳細

指定条件 1 通気層15mm以上

指定条件 2 水切り10mm以上



(A) 小屋裏排気仕様の場合

(B) 軒天見切り縁仕様の場合

(C) 軒ゼロ物件の納まり対応