

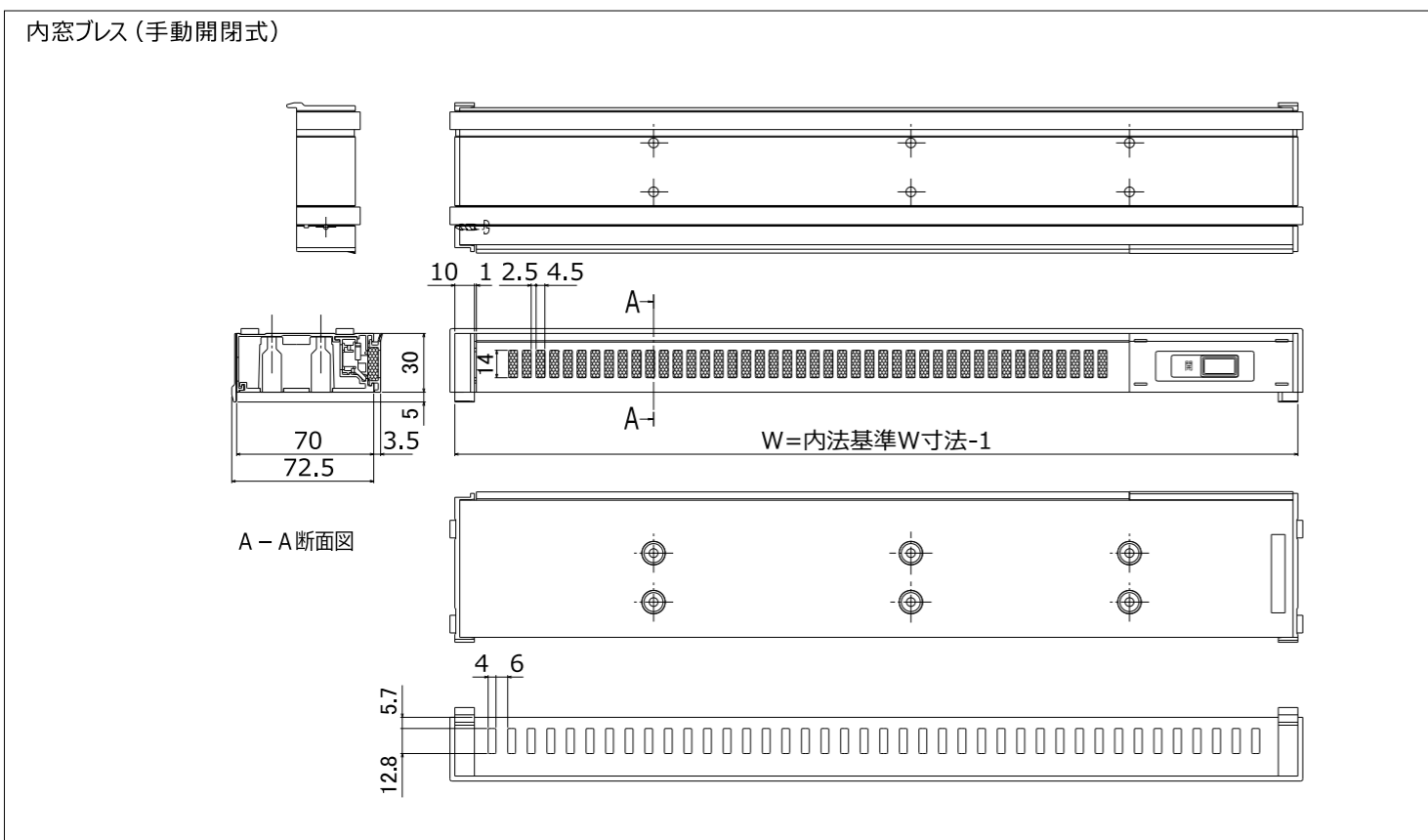
内窓プレスの納まり参考図 (DXF・DWG・PDF) は、ホームページからダウンロードできます。

商品図

かんたん“内窓リフォーム”をする前に

内窓プレス (内窓専用給気口)

家族で過ごす時間をより快適で安心に



内窓プレスの商品図 (DXF・DWG・PDF) は、ホームページからダウンロードできます。



お問合先 **TEL. 0191-33-1111**

株式会社佐原

info@sahara-s.co.jp
FAX. 0191-33-1234

ホームページをご覧ください

<https://sahara-s.co.jp>



内窓ブレス（内窓専用給気口）

商品概要

かんたん内窓リフォームで計画的な換気をプラスできる換気ブレスです。

「内窓ブレス」は、リフォームで人気のある内窓と組み合わせて使用する換気ブレスです。お住まいでお困りの暑さ・寒さ・結露・騒音を内窓リフォームで解決して計画的な換気をする窓にできます。



商品写真



施工事例

標準仕様		基本性能	
主要部材	本体：アルミニウム カバー：樹脂	気密性能	A-4 (A-4 等級線)
表面処理	本体：陽極酸化複合皮膜 (アイボリー)		
色調	アイボリー・ライトブロンズ・ナチュラルブロンズ・ブロンズ・ダークブロンズ	通気面積	性能区分一覧表をご覧ください。詳細は、ホームページにてご確認ください。
タイプ/商品コード	手動開閉式/ウチマドブレスP-□ 温度感知式/ウチマドブレス-□-SMA 手動開閉式+吸音式/ウチマドブレス-K-□ 温度感知式+吸音式/ウチマドブレス-SMA-K-□ <small>※ □:色調コード (W1:アイボリー/LB:ライトブロンズ/NBR:ナチュラルブロンズ/B:ブロンズ/DB:ダークブロンズ)が入ります。</small>		
取付	内窓ブレス W 寸法 内窓取付部の基本寸法 W - 1mm 樹脂製内窓 H 寸法 内窓取付部の基本寸法 H - 30mm	有効開口面積 aA	性能区分一覧表をご覧ください。詳細は、ホームページにてご確認ください。
製作範囲	手動開閉式 W300.0mm ~ 2700.0mm 温度感知式 W400.0mm ~ 2700.0mm <small>※ 1mm 単位での製作ができます。</small>	温度感知式 作動設定	温度感知式： 降温時5℃まで1/3開放、 昇温時15℃までに全開放
その他仕様	エアフィルタ (平均捕集率68% ASHRAE規格)	吸音式	吸音式： 開放状態で約2dB軽減

※ 基本性能値は社内試験によるものです。

【内窓ブレス性能区分一覧表】

商品 W (mm)	手動開閉式		温度感知式	
	通気面積 (cm ²)	有効開口面積 aA (cm ²)	通気面積 (cm ²)	有効開口面積 aA (cm ²)
300.0 ~ 400.0	11.0 ~ 14.9	6.3 ~ 8.3	14.9	6.4
400.5 ~ 500.0	14.9 ~ 18.9	8.3 ~ 10.3	14.9 ~ 18.9	6.4 ~ 8.3
500.5 ~ 600.0	18.9 ~ 22.9	10.3 ~ 12.3	18.9 ~ 22.9	8.3 ~ 10.3
600.5 ~ 700.0	22.9 ~ 26.9	12.3 ~ 14.3	22.9 ~ 26.9	10.3 ~ 12.3
700.5 ~ 800.0	26.9 ~ 30.8	14.3 ~ 16.4	26.9 ~ 30.8	12.3 ~ 14.3
800.5 ~ 1000.0	30.9 ~ 38.8	16.4 ~ 20.4	30.9 ~ 38.8	14.3 ~ 18.2
1000.5 ~ 1200.0	38.8 ~ 46.8	20.4 ~ 24.4	38.8 ~ 46.8	18.2 ~ 22.2
1200.5 ~ 1400.0	46.8 ~ 54.7	24.5 ~ 28.5	46.8 ~ 54.7	22.2 ~ 26.1
1400.5 ~ 1700.0	54.7 ~ 66.7	28.5 ~ 34.5	54.7 ~ 66.7	26.2 ~ 32.1
1700.5 ~ 2000.0	66.7 ~ 78.6	34.6 ~ 40.6	66.7	32.1
2000.5 ~ 2300.0	78.6 ~ 90.5	40.6 ~ 46.7	66.7	32.1
2300.5 ~ 2600.0	90.5 ~ 102.5	46.7 ~ 52.7	66.7	32.1
2600.5 ~ 2700.0	102.5 ~ 106.4	52.7 ~ 54.8	66.7	32.1

特長

既存の窓に換気ブレスが付いていれば、内窓に「内窓ブレス」をプラスして計画的な換気をする窓にできます。

かんたん「内窓リフォーム」をする前にご確認ください。

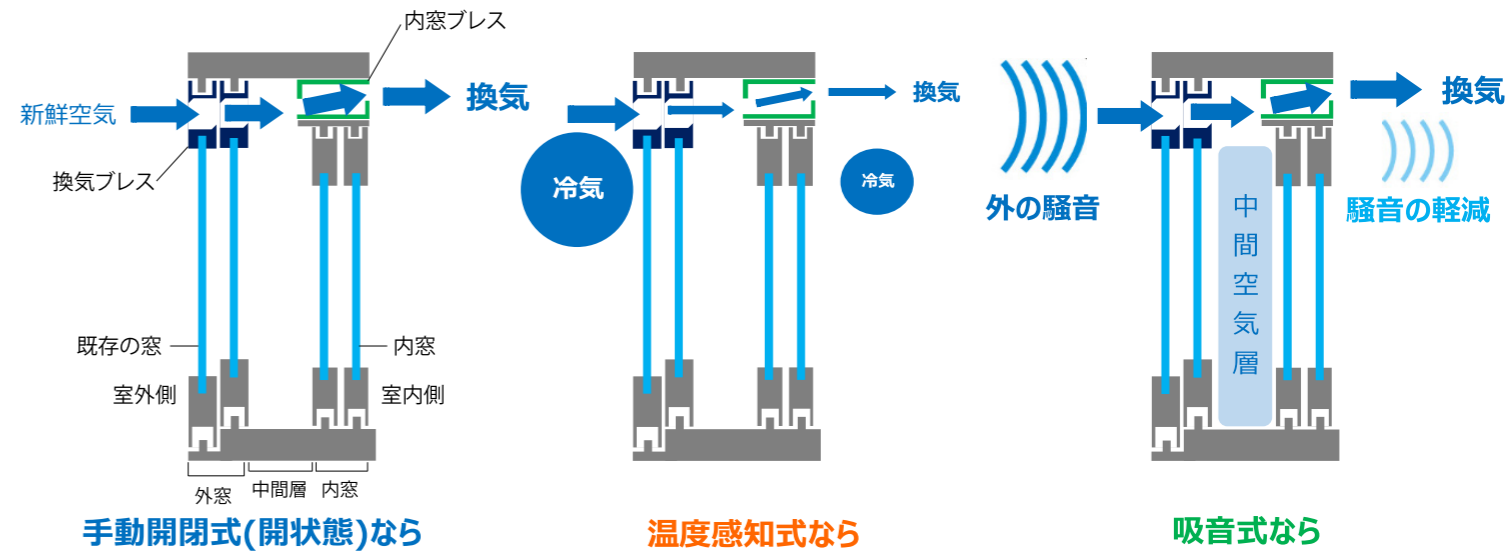


既存の窓に付いている換気ブレス(上框一体タイプ)
※ 換気ブレスは別体タイプの場合もあります。



換気ブレスが付いていれば、「内窓ブレス」が必要です。
内窓ブレスの
1窓あたりの施工時間は **約5分** で完了!

換気設備(第三種)の給気口にできる!
24時間換気システムの給気口として新鮮な空気を取り込みます。



24換気設備の給気口としての換気経路

冬の給気口を制御して暖房負荷を軽減

24時間換気をしながら騒音を軽減

※ 上図の空気の流れは、環境条件により変わります。

【内窓ブレス価格表】

商品 W (mm)	価格			
	手動開閉式	温度感知式	新商品 手動開閉式 + 吸音式	新商品 温度感知式 + 吸音式
300.0 ~ 400.0	¥6,800	¥11,600	¥9,300	¥13,800
400.5 ~ 500.0	¥7,200	¥12,000	¥10,000	¥14,700
500.5 ~ 600.0	¥7,600	¥12,400	¥10,600	¥15,300
600.5 ~ 700.0	¥7,900	¥12,700	¥11,400	¥16,200
700.5 ~ 800.0	¥8,500	¥13,300	¥12,200	¥17,100
800.5 ~ 1000.0	¥9,400	¥14,200	¥13,700	¥18,800
1000.5 ~ 1200.0	¥9,800	¥14,600	¥14,800	¥20,100
1200.5 ~ 1400.0	¥11,300	¥16,100	¥17,200	¥22,500
1400.5 ~ 1700.0	¥11,800	¥16,600	¥18,300	¥24,100
1700.5 ~ 2000.0	¥15,800	¥20,600	¥24,300	¥30,000
2000.5 ~ 2300.0	¥16,800	¥21,600	¥25,800	¥31,800
2300.5 ~ 2600.0	¥17,200	¥22,000	¥26,900	¥32,600
2600.5 ~ 2700.0	¥17,300	¥22,100	¥27,600	¥33,300

表示価格には、消費税、運送費、取り付け費は含まれておりません。