

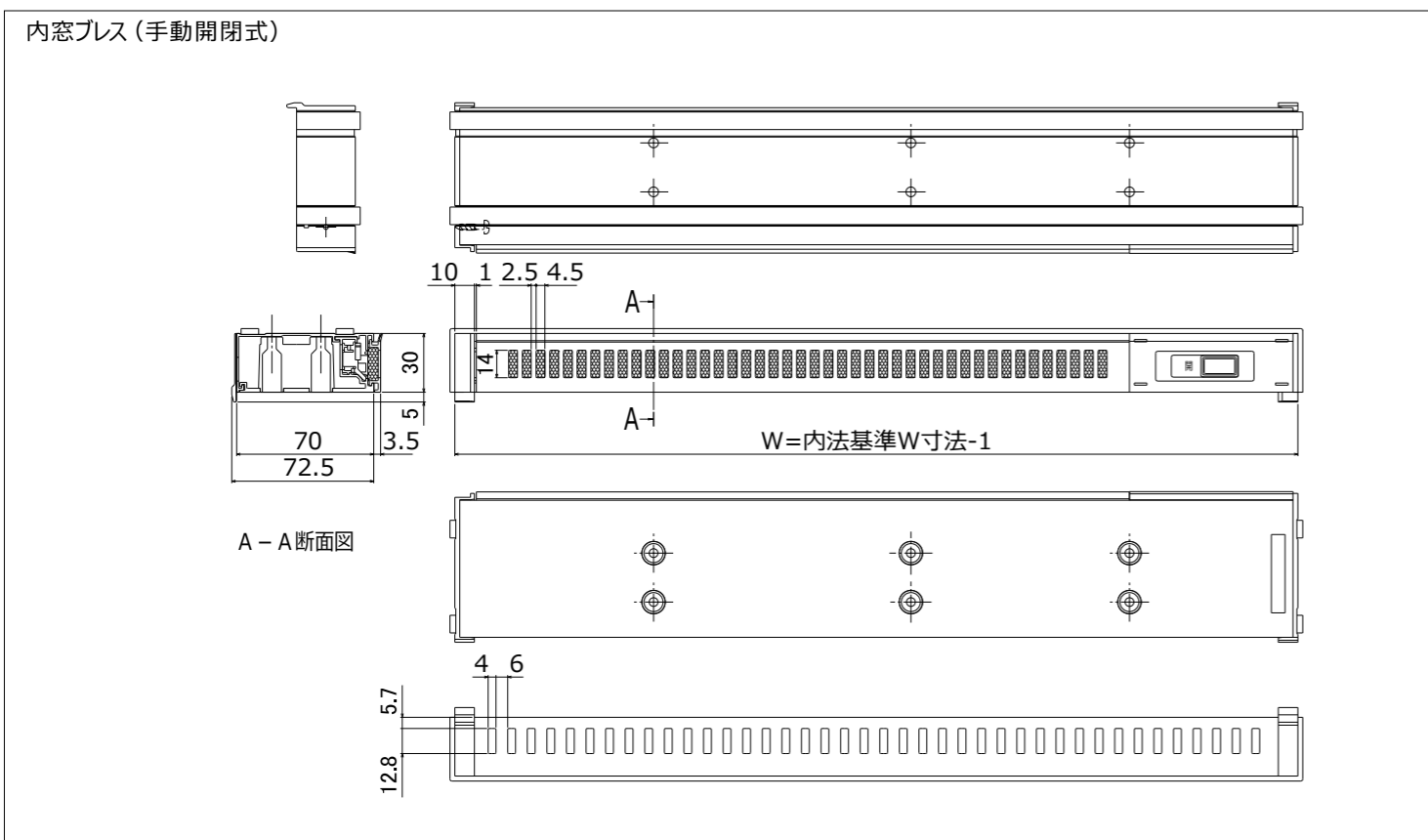
内窓プレスの納まり図 (DXF・DWG・PDF) は、ホームページからダウンロードできます。

商品図

かんたん“内窓リフォーム”をする前に

内窓プレス (内窓専用給気口)

家族で過ごす時間をより快適で安心に



内窓プレスの商品図 (DXF・DWG・PDF) は、ホームページからダウンロードできます。

お問合先 **TEL. 0191-33-1111**

株式会社佐原

info@sahara-s.co.jp
FAX. 0191-33-1234

ホームページをご覧ください

<https://sahara-s.co.jp>



内窓プレス（内窓専用給気口）

商品概要

かんたん内窓リフォームで計画的な換気をプラスできる換気プレスです。

「内窓プレス」は、リフォームで人気のある内窓と組み合わせて使用する換気プレスです。お住まいでお困りの暑さ・寒さ・結露・騒音を内窓リフォームで解決して計画的な換気をする窓にできます。



商品写真

施工事例

標準仕様		基本性能	
主要部材	本体：アルミニウム カバー：樹脂	気密性能	A-4（A-4 等級線）
表面処理	本体：陽極酸化複合皮膜（アイボリー）		
色調	 アイボリー ライトブロンズ ナチュラルブロンズ ブロンズ ダークブロンズ ※印刷により実際の色調とは異なります。	通気面積	性能区分一覧表をご覧ください。 詳細は、ホームページにてご確認ください。
	取付		
製作範囲	W300.0mm ~ 2700.0mm ※ 1mm 単位での製作ができます。	温度感知式 作動温度	12℃までに自動閉、22℃までに自動開
その他	手動開閉式 温度感知式		

【内窓プレス性能区分一覧表】

商品 W (mm)	手動開閉式		温度感知式	
	通気面積 (cm ²)	有効開口面積 aA (cm ²)	通気面積 (cm ²)	有効開口面積 aA (cm ²)
300.0 ~ 400.0	11.0 ~ 14.9	6.3 ~ 8.3	3.8 ~ 7.8	3.0 ~ 4.9
400.5 ~ 500.0	14.9 ~ 18.9	8.3 ~ 10.3	7.8 ~ 11.8	4.9 ~ 6.9
500.5 ~ 600.0	18.9 ~ 22.9	10.3 ~ 12.3	11.8 ~ 15.7	6.9 ~ 8.8
600.5 ~ 700.0	22.9 ~ 26.9	12.3 ~ 14.3	15.8 ~ 19.7	8.8 ~ 10.8
700.5 ~ 800.0	26.9 ~ 30.8	14.3 ~ 16.4	19.7 ~ 23.7	10.8 ~ 12.8
800.5 ~ 1000.0	30.9 ~ 38.8	16.4 ~ 20.4	23.7 ~ 31.7	12.8 ~ 16.7
1000.5 ~ 1200.0	38.8 ~ 46.8	20.4 ~ 24.4	31.7 ~ 39.6	16.7 ~ 20.6
1200.5 ~ 1400.0	46.8 ~ 54.7	24.5 ~ 28.5	39.6 ~ 47.6	20.6 ~ 24.5
1400.5 ~ 1700.0	54.7 ~ 66.7	28.5 ~ 34.5	47.6 ~ 59.5	24.5 ~ 30.4
1700.5 ~ 2000.0	66.7 ~ 78.6	34.6 ~ 40.6	59.5 ~ 71.4	30.4 ~ 36.2
2000.5 ~ 2300.0	78.6 ~ 90.5	40.6 ~ 46.7	71.5 ~ 83.4	36.3 ~ 42.1
2300.5 ~ 2600.0	90.5 ~ 102.5	46.7 ~ 52.7	83.4 ~ 95.3	42.1 ~ 48.0
2600.5 ~ 2700.0	102.5 ~ 106.4	52.7 ~ 54.8	95.3 ~ 99.3	48.0 ~ 50.0

特長

既存の窓に換気プレスが付いていれば、内窓に「内窓プレス」をプラスして計画的な換気をする窓にできます。

かんたん“内窓リフォーム”をする前にご確認ください。



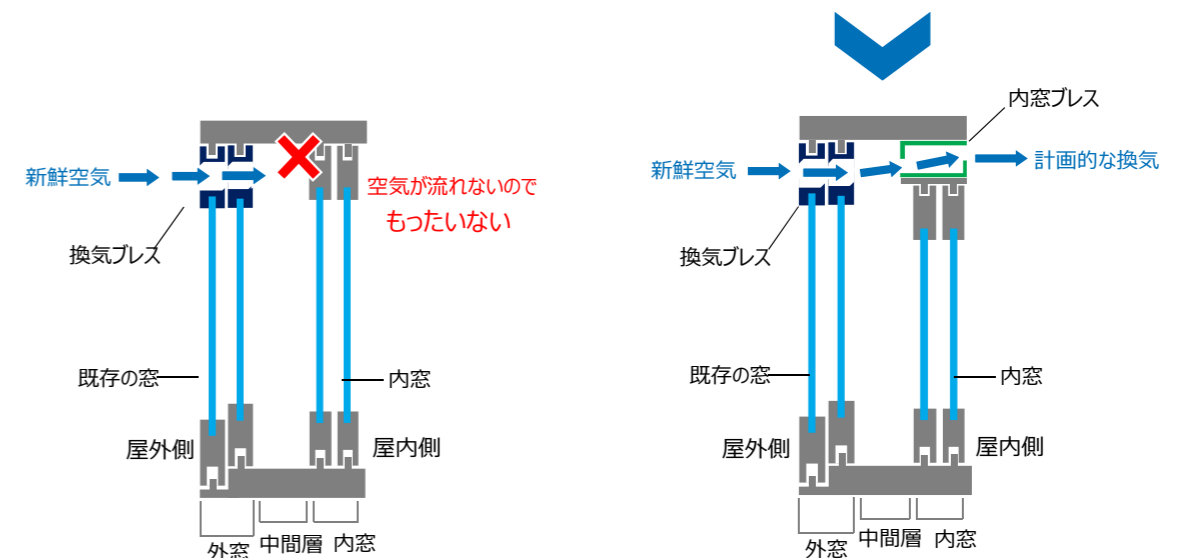
既存の窓に付いている換気プレス(上框一体タイプ)
※ 換気プレスは別体タイプの場合もあります。

チェック

換気プレスが付いていれば、「内窓プレス」が必要です。
内窓プレスの
1窓あたりの施工時間は **約5分** で完了!

換気設備（第三種）の給気口にできる！
24時間換気システムの給気口として新鮮な空気を取り込みます。

計画的に換気する



換気の機能を生かしていない 図-1
内窓に通気経路がないので空気が流れない

内窓プレスで換気の機能を確保する 図-2
外窓と内窓の中間層で断熱性を高めながら換気ができる

※ 上図の空気の流れは、環境条件により変わります。

【内窓プレス価格表】

商品 W (mm)	価格	
	手動開閉式	温度感知式
300.0 ~ 400.0	¥6,800	¥11,600
400.5 ~ 500.0	¥7,200	¥12,000
500.5 ~ 600.0	¥7,600	¥12,400
600.5 ~ 700.0	¥7,900	¥12,700
700.5 ~ 800.0	¥8,500	¥13,300
800.5 ~ 1000.0	¥9,400	¥14,200
1000.5 ~ 1200.0	¥9,800	¥14,600
1200.5 ~ 1400.0	¥11,300	¥16,100
1400.5 ~ 1700.0	¥11,800	¥16,600
1700.5 ~ 2000.0	¥15,800	¥20,600
2000.5 ~ 2300.0	¥16,800	¥21,600
2300.5 ~ 2600.0	¥17,200	¥22,000
2600.5 ~ 2700.0	¥17,300	¥22,100

表示価格には、消費税、運送費、取り付け費は含まれておりません。