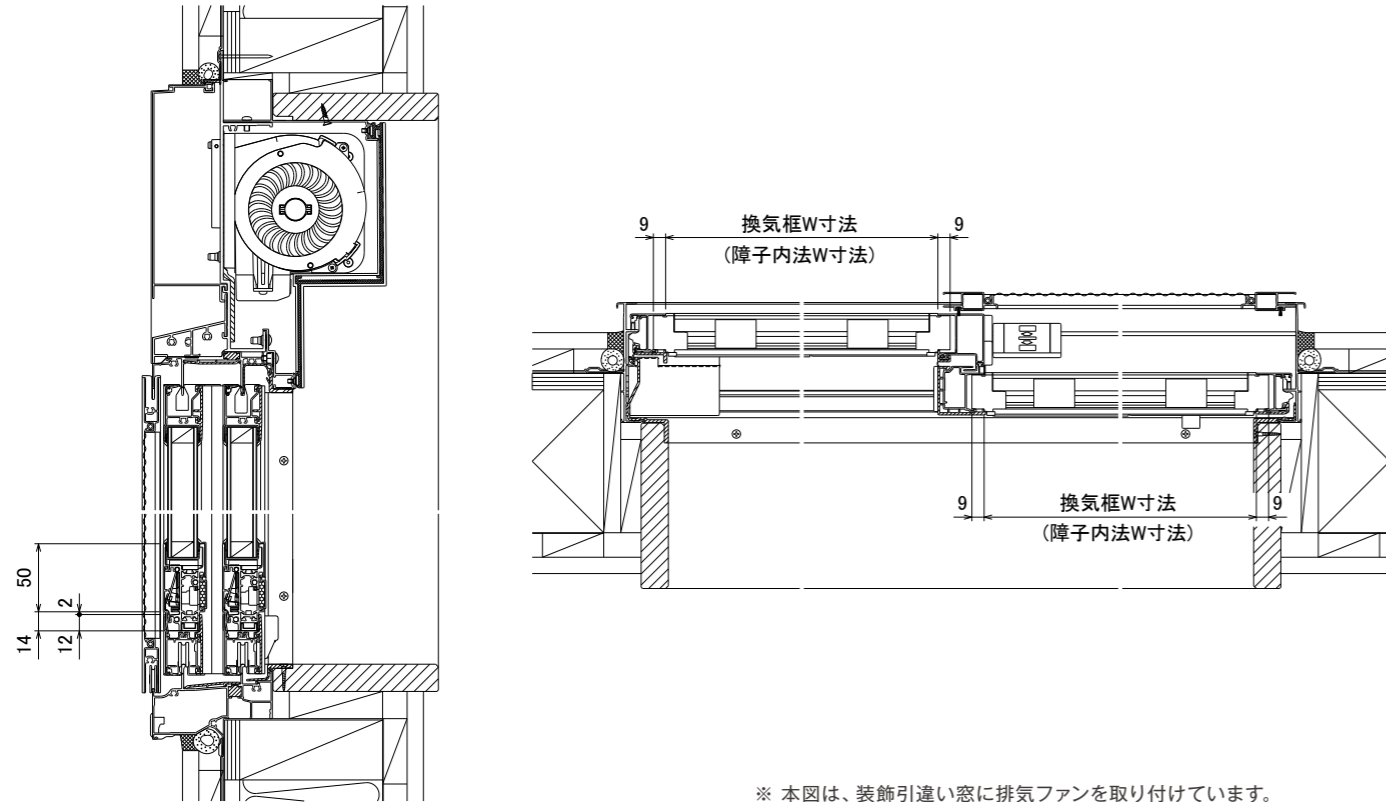


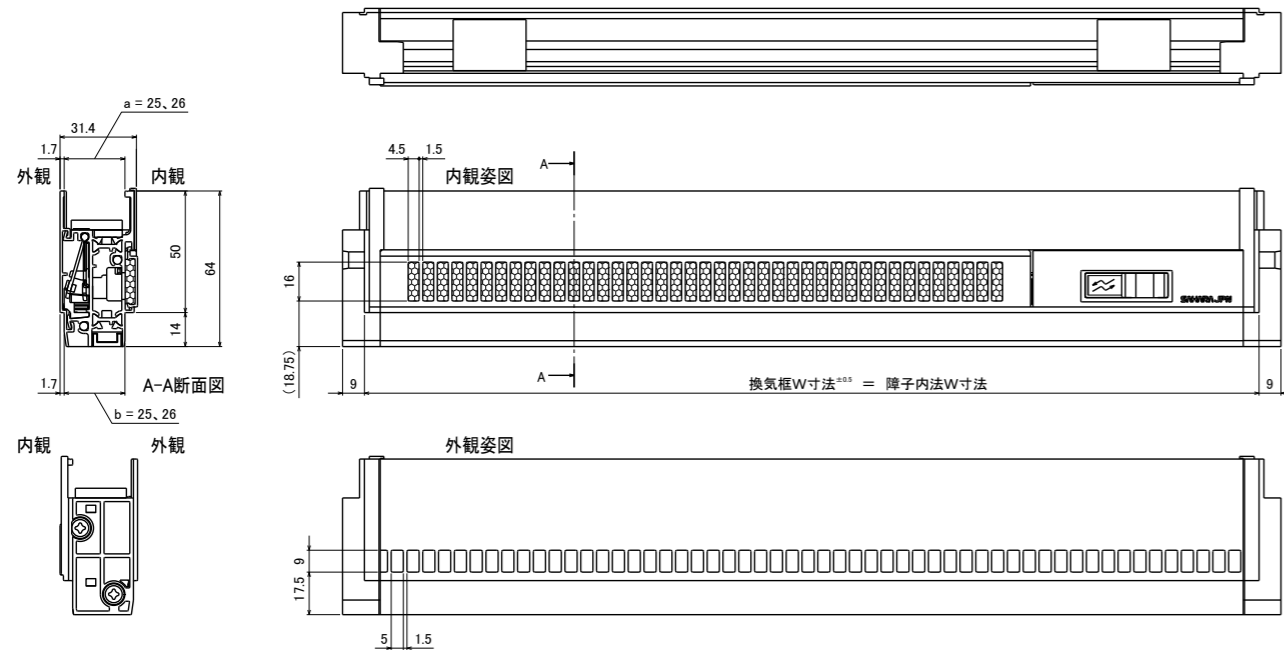
プロテクト換気システム 施工例



※ 本図は、装飾引違い窓に排気ファンを取り付けています。
 ※ 本図は、プロテクトブレス (PW50G-25) を取り付けています。

商品図

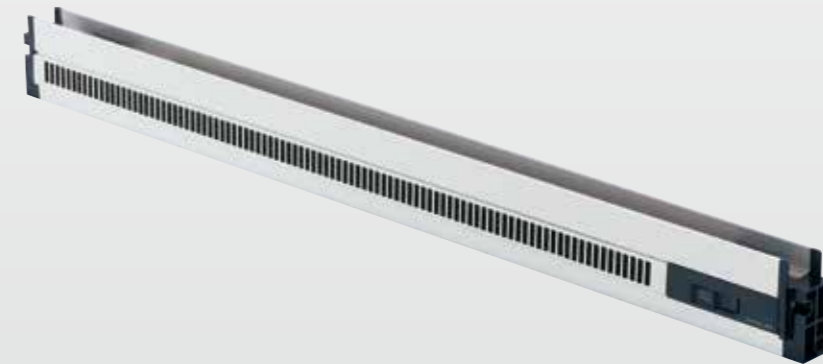
プロテクトブレス PW50G-25/26



PW50G-25及びPW50G-26の商品図については、ホームページをご覧ください。

窓から窓へ！ プロテクトブレス

第3種換気設備 給気口



PW50G-25 / 26 (下部取付用)

お問合先 **TEL.0191-33-1111**

株式会社佐原

info@sahara-s.co.jp
FAX 0191-33-1234

ホームページをご覧ください

<https://www.sahara-s.co.jp>



プロテクトブレス

商品概要

住宅サッシの窓に取り付ける換気システム(個別換気)の給気ブレスです。

「プロテクトブレス」は、住宅用のサッシ窓に取り付ける下部取付用の給気ブレスです。サッシメーカー様で販売されている排気口「換気扇付窓(排気ファン)」と組み合わせることでお部屋の換気システム(個別換気)として使用することができます。



標準仕様		基本性能	
主要部材	アルミニウム	耐風圧性能	S-3 (1600Pa)
表面処理	陽極酸化複合皮膜		
標準色	外観：ステン艶消し 内観：アイボリー艶有り ※印刷により実際の色調とは異なります。	気密性能	A-4 (A-4 等級線)
取付	25 mm / 26 mm (硝子溝開口)		
製作範囲	268.0 mm ~ 710.0 mm	水密性能	W-4 (350Pa)
タイプ	PW50G-25：下部取付用サーモスII用 PW50G-26：下部取付用エピソードII・マディオJ用		
その他	圧着開閉式 エアフィルタ(平均捕集効率 68% ASHRAE 規格) ガラス切詰寸法：PW50G-25 … 52 mm : PW50G-26 … 50 mm		

【プロテクトブレス価格表】

商品 W (mm) 換気框W寸法 (障子内法W寸法)	外観：ステン艶消し/内観：アイボリー艶有り	
	PW50G-25 / PW50G-26	
268.0 ~ 368.0	¥9,800	
368.5 ~ 468.0	¥10,600	
468.5 ~ 568.0	¥11,500	
568.5 ~ 668.0	¥12,200	
668.5 ~ 710.0	¥13,100	

表示価格には、消費税、運送費、取り付け費は含まれておりません。

特長

窓から窓へ！ 壁に穴を明けない窓換気システム

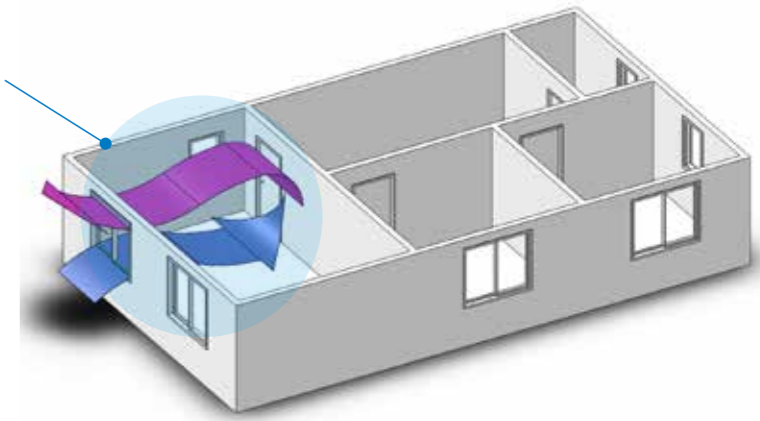
プロテクト換気システムは、窓の下に給気口となる「給気ブレス」を付け、窓の上に段窓する「排気ファン」を付けることで換気システム(個別換気)として安心な空間を保つことができます。

プロテクト換気システム = 換気システム(個別換気)

「プロテクト・バリア」 安心な空間

HOBBY ROOM (ホビールーム)

1. 大人の趣味を楽しむ
2. 子供たちが遊びを楽しむ
3. テレワークで仕事を楽しむ



□プロテクトブレスを付けられる窓のご紹介

LIXIL社
サーモスII「段窓排気ファン」

YKK AP社
エピソードII「段窓換気ファン」

三協アルミ社
マディオJ「段窓用換気ファン」



カタログQRコード



カタログQRコード



カタログQRコード

□目に見えない空気の流れを可視化



空気の流れ可視化(横撮影動画)



動画QRコード



空気の流れ可視化(斜め撮影動画)



動画QRコード

【プロテクトブレス性能区分一覧表】

通気面積・有効開口面積の詳細はホームページにてご確認下さい。

商品 W (mm) 換気框W寸法 (障子内法W寸法)	通気面積 (cm ²)	有効開口面積 a A (cm ²)
268.0~368.0	19.3	6.7
368.5~468.0	25.1	8.8
468.5~568.0	30.9	10.8
568.5~668.0	36.7	12.8
668.5~710.0	42.5	14.9