

通則認定品

ファイアーガードパネル

【防火地域での排煙窓用パネル・ドア腰パネル等に最適】

厚さ2.0mm以上のアルミ板を表面材、難燃性ペーパーコアを芯材に使用し四方を力骨で囲んだ軽量でしかも頑丈な両面フラッシュ構造
防火対応にも万全です

力骨構造で頑丈！

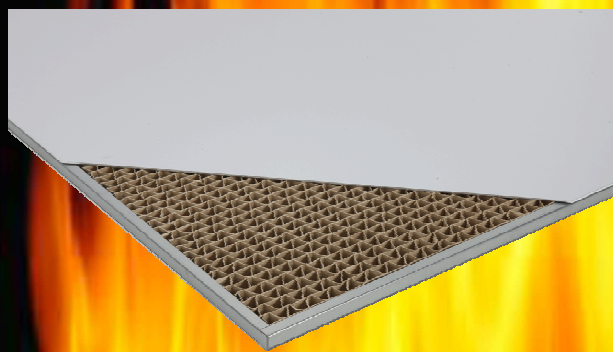
コスト大幅削減！

運搬・施工性の大幅向上！

m²あたり

約44.4%の軽量化！

断熱性・遮音性能がペア硝子より優れる



面 材	材 質	アルミ平板
	板 厚	2.0mm以上
	表面処理	アルマイト
	設定色	シルバー/ステン
	受注 対応色	ブロンズ/アイボリー ダークブロンズ/ブラック
芯 材	材 質	難燃性ペーパーコア
	板 厚	12mm・14mm
力 骨	材 質	鋼板
	板 厚	0.8mm

ファイアーガードパネルの特徴

一般防火パネル

VS

ファイアーガードパネル (通則認定品)

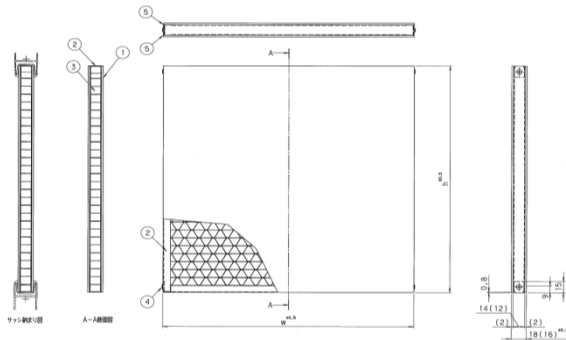
アルミ板3.0mm×不燃材12mm×アルミ板3.0mm

重量：21.4 kg

アルミ板2.0mm×難燃性ペーパーコア12mm×アルミ板2.0mm×力骨

社内価格比較で約**9.5%VE**

重量：**9.5 kg** 運搬重量が約 **44.4% 軽量化**



製品仕様

- ①表面材：アルミニウム
- ②力骨A：鋼板
- ③芯材：難燃性ペーパーコア

* 上記の価格は、W 1,000 mm × H 1,000 mm
での社内価格比になります。

* 板サイズと組み合わせにより重量・価格は変動します。

◆断熱性と遮音性

性能	性能値 (社内試験値)
断熱性	熱貫流率 (U値) 2.22 (W / m ² · K)
遮音性	22 (dB) 周波数 500 (Hz)

* 試験体のパネル仕様は、アルミ 2 mm + 難燃性ペーパーコア 14 mm + アルミ 2 mm でおこなっております。

* 表の値は、パネル単体での試験値であり保証値ではありません。

◆用途

FIX窓・排煙窓・ドア腰パネル・仕切りパネルなど防火地域でのパネルとして使用できます。

◆施工事例



▲排煙窓



▲ドア腰パネル



▲豊富な面材

株式会社 佐原

佐原換気

検索

E-mail:info@sahara-s.co.jp

岩手本社

〒021-8544 岩手県一関市赤荻字亀田143

お問い合わせ先 TEL0191-33-1111 fax 0191-33-1234

営業拠点:岩手・東京・大阪・福岡・上海 工場:岩手工場・滋賀工場



株式会社 佐原