

SB-WINDOW 施工要領書 SB-S2525

【注意事項】

- ※1 塩ビ管の内径はφ100及びφ152が推奨になります。
- ※2 給気口のプッシュ式レジスター(防火)セットの場合は専用品になります。
- ※3 塩ビ管は、サイディング面(図-9)から突き出ないように取り付けてください。

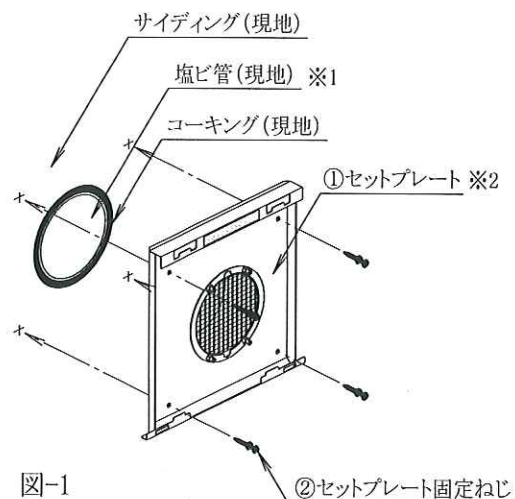


図-1

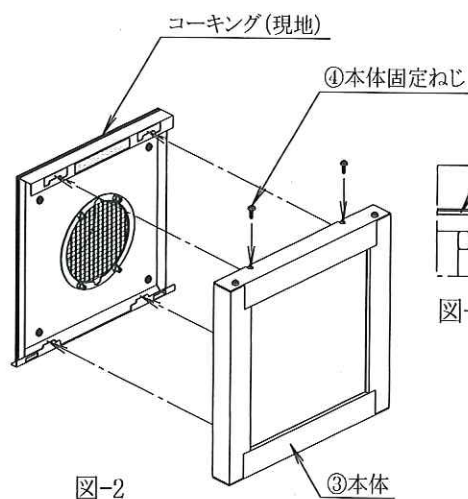


図-2

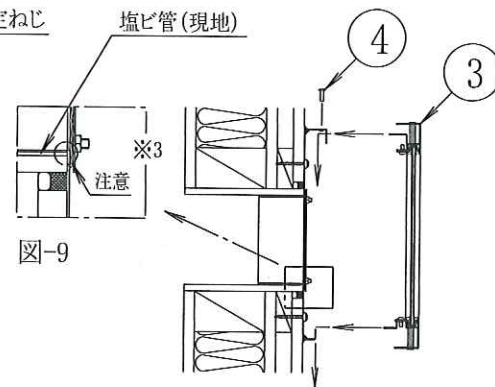


図-9

図-3

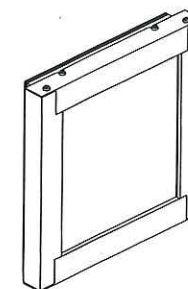


図-4

1、セットプレートの取り付け

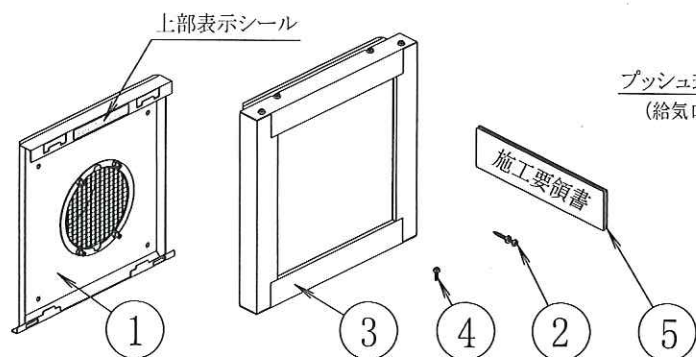
①セットプレートを塩ビ管に挿入し、セットプレートを②セットプレート固定ねじでしっかり固定します。

2、SB-WINDOWの取り付け

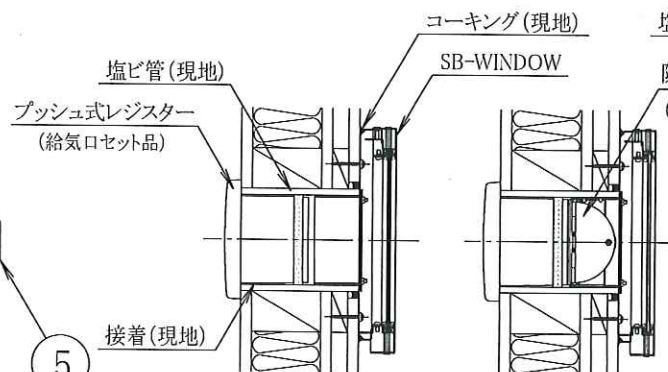
①セットプレートの外周にコーキングを施し、③本体を図-3の手順で仮固定してから④本体固定ねじで確実に固定します。

3、検査及び完了

①セットプレートのコーキング及び③本体固定ねじを検査して施工完了になります。

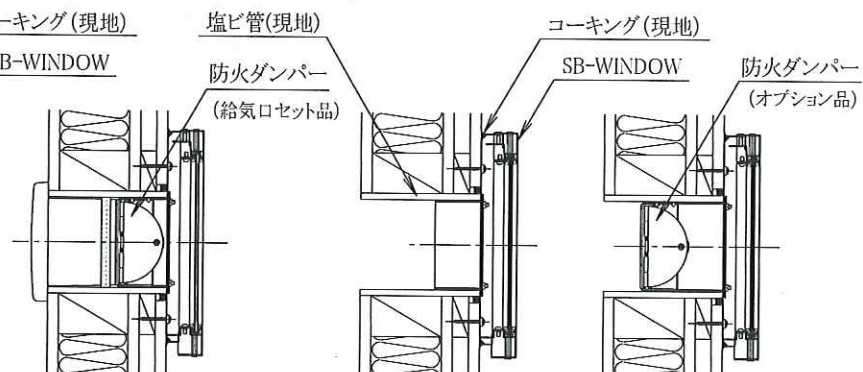


SB-WINDOW 付属部品



一般 図-5

給気口(第三種換気)施工例



防火ダンパー 図-6

一般 図-7

木造住宅小屋裏換気施工例

防火ダンパー 図-8