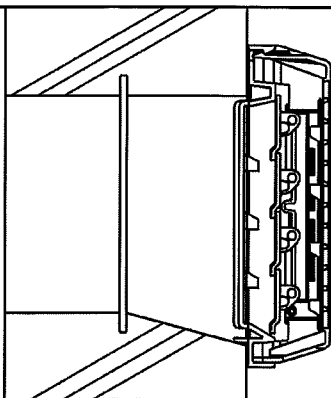
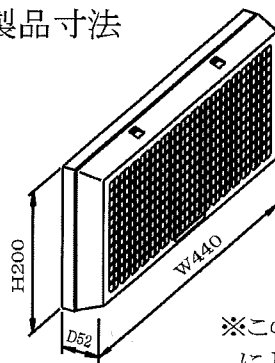


◆施工例



◆製品寸法



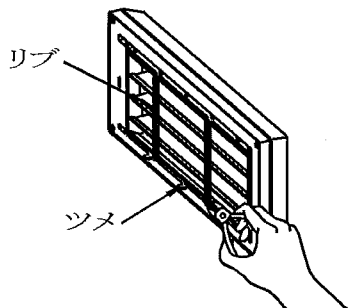
W440×H200×D52

取付開口寸法
W=210~400mm
H=150~170mm

※この換気装置は温度の変化により自動開閉します。

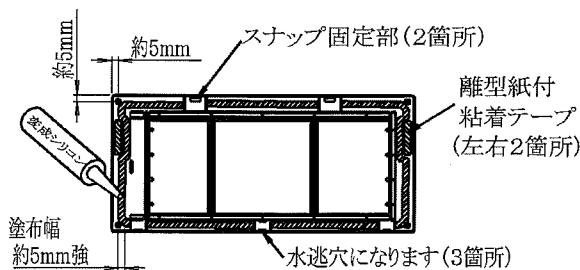
《施工手順》

製品を施工・取付け前に開口部にあて、基礎面に対して平らに納まることを確認して下さい。
裏面のリップまたは、位置決め用のツメが基礎にあたる場合は、ニッパーで切り落として下さい。



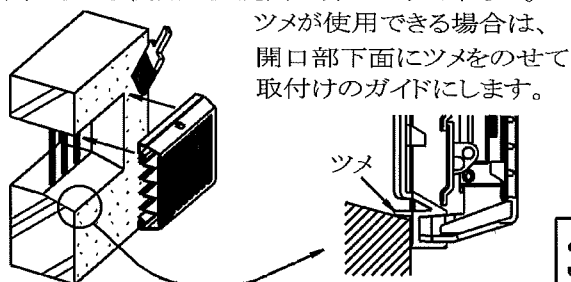
1

下図のように、外周の端より5mm程度内側に变成シリコン〔1成分形变成シリコン系接着剤〕を塗布します。この時接着剤が、切欠き穴部の線の内側(5箇所)に付かないよう注意して下さい。



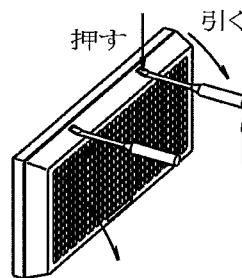
2

製品を接着する開口外周部分の汚れを刷毛等で取り除くように清掃します。濡れている場合は、布等で水滴を取り除いて下さい。
粘着テープの離型紙(2箇所)を剥がし、水平を出しながら製品を基礎面に押しつけて下さい。



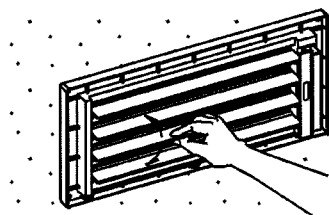
3

接着後1時間程度経過してから、前面パネルを取外して、羽根が正しく動くことを確認します。
上部の角穴(2箇所)にマイナスドライバーを差し込み、軽く下に押しながら前面パネルを手前に引くと簡単に外せます。



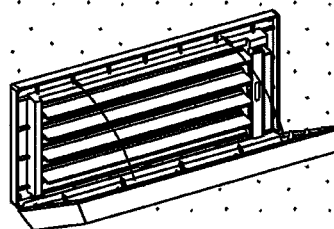
4

羽根がスムーズに動くことを確認して下さい。
引掛かりが感じられたり、動かない場合は、接着剤のはみ出しや異物が噛んでいる可能性がありますので、原因を確かめたうえで異物を取り除いて下さい。



5

前面パネル下部の突起を下部の角穴(3箇所)に差し込んでから、パチンと音がするまで前面パネル上部スナップ部(2箇所)を押し込みます。



6