

## 工事説明書

□商品コード **KRR-W-DG(W)**

□施工・配線される方へのお願い

- お買い上げいただきありがとうございます。
- ご使用前に、「安全上のご注意」をよくお読みのうえ、正しくお使いください。
- ここに示した注意事項は、商品を安全に正しくお使いいただき、施主様や他の人々の危害や損害を未然に防止するためのものです。また注意事項は、危害や損害の大きさと切迫の程度を明示するために、誤った取扱いをすると生じることが想定される内容を「警告」「注意」の2つに区別しています。いずれも安全に関する重要な内容ですので、必ず守ってください。
- この工事説明書に記載されていない方法で施工され、それが原因で故障及び不具合が生じた場合は、商品の保証を致しかねますのでご注意ください。

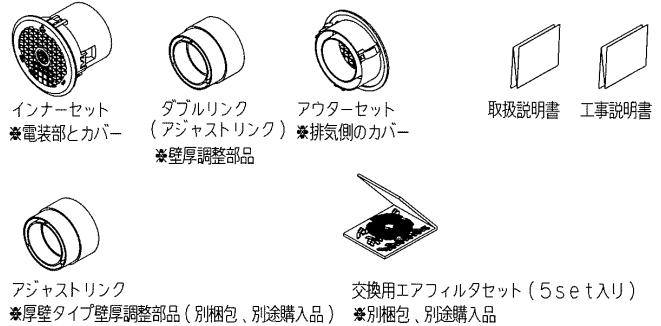
### 安全上のご注意

<b>警告</b>	この表示を無視して、誤った取扱いをすると、人が死亡又は重傷を負う可能性が想定される内容を示しています。
<b>注意</b>	この表示を無視して、誤った取扱いをすると、人が傷害を負う可能性及び物的損害のみの発生が想定される内容を示しています。
⊘	禁止の行為であることを告げるものです。
●	行為を強制したりする内容を告げるものです。

<b>警告</b>
<ul style="list-style-type: none"> <li>⊘ 修理技術者以外の方は、絶対に分解したり修理・改造は行わないでください。発火したり異常動作してケガをすることがあります。</li> <li>⊘ 交流100ボルト以外で使用しないでください。発火したり感電の原因となります。</li> <li>⊘ ガス漏れの時は、スイッチを入れたり切ったりしないでください。スイッチの火花によりガス爆発の原因となります。</li> <li>⊘ 分電盤のブレーカーをぬれ手で入れたり切ったりしないでください。</li> </ul>

<b>注意</b>
<ul style="list-style-type: none"> <li>❗ 配線工事は、電気設備基準や内線規定に従って、必ず電気工事士が確実に行ってください。漏電・感電・火災の恐れがあります。</li> <li>⊘ 屋外へ面する壁には取り付けしないでください。漏電・感電・火災の恐れがあります。</li> <li>⊘ 浴室など、湿気の多い場所には取り付けしないでください。</li> </ul>

### 部材名称



❗ 取扱い説明書は必ずお施主様へお渡しください。

### お願い

- カラリFanは24時間ダクトレス換気方式において押入れ・クローゼットを換気経路とするためのアシストファンです。室内換気経路上の内壁以外には取り付けしないでください。
- 50℃以上の高温になる場所には取付けしないでください。商品の変形やモーターの寿命を縮めます。
- 押入れ・クローゼットと廊下の間など室内専用ですので、外壁への取り付けはできません。

### 仕様

ファン性能		
主要部材材質		AES樹脂(PSE PMS登録材)
性能	定格電圧	V 100
	定格周波数	Hz 50/60
	定格消費電力	W 1
	風量(差圧 0Pa時)	m <sup>3</sup> /h 14
	風量(差圧 -10Pa時)	m <sup>3</sup> /h 33
	比消費電力	W/m <sup>3</sup> /h 0.07
	騒音	dB(A) 22
モーター標準寿命	設計上の標準使用期間 8年	
保証期間	電装部	購入後1年間

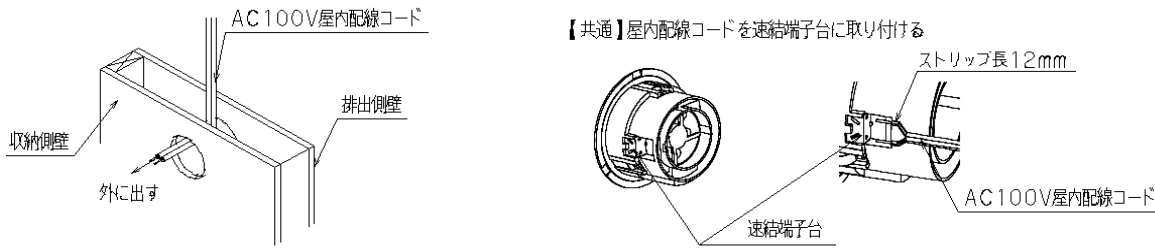
### 保管上の注意

- 電装部品が故障しますので雨のあたる屋外では保管しないでください。
- 直射日光にあてた状態で放置しないでください。
- 樹脂は割れたり傷ついたりしやすいため、ぶつけたりこすったりしないでください。

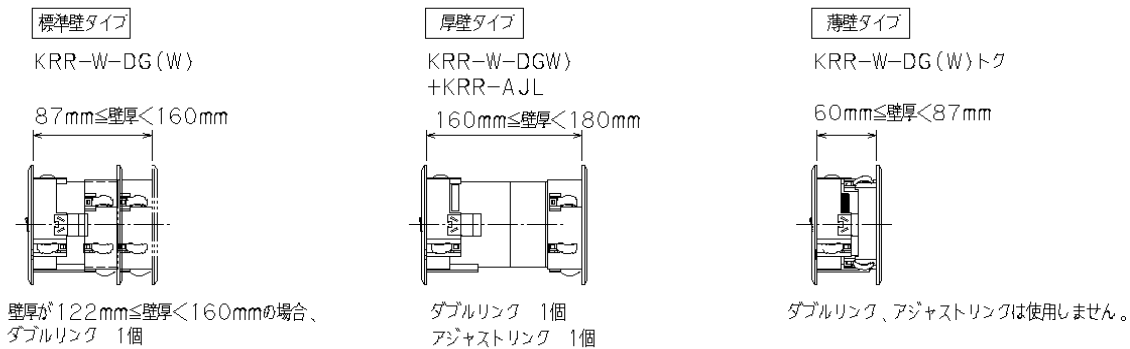
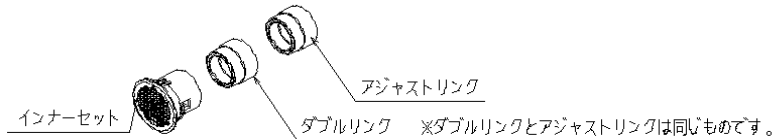
■この説明書は、必ず施工される方へお渡しください。

工事説明書

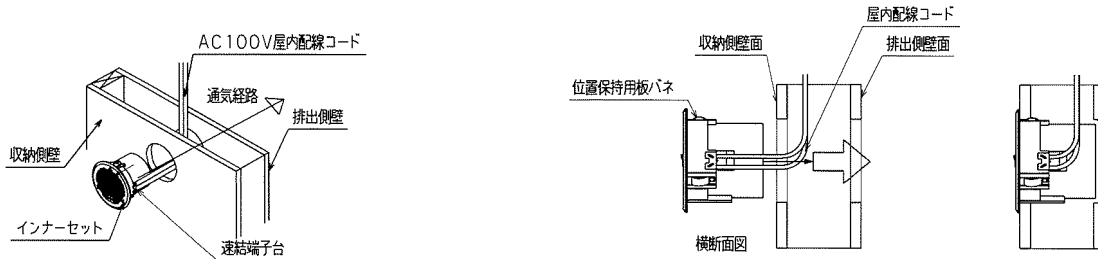
- ① 壁にφ100のホールソーで貫通穴をあけておき、AC100V屋内配線コードを収納側へ出しておきます。  
屋内配線コードを製品に取り付いている速結端子台に取り付けてください。



- ② 壁厚を確認してダブルリンクやアジャストリンクを本体に差し込んでください。



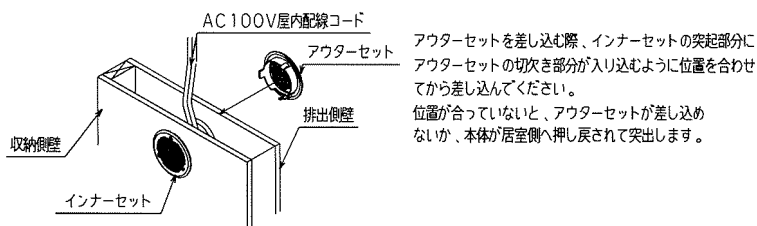
- ③ インナーセット(ダブルリンク及びアジャストリンク)を収納側から開口部に差し込みます。  
インナーセットに位置保持用板バネが均等に3箇所取り付けられていますので、壁の中へしっかり押し込んでください。



- ④ アウターセットを排出側から開口部に差し込みます。  
アウターセットにも位置保持用板バネが均等に3箇所取り付けられていますので、壁の中へしっかり押し込んでください。



薄壁タイプ詳細



アウターセットを差し込む際、インナーセットの突起部分にアウターセットの切り欠き部分が入り込むように位置を合わせてから差し込んでください。  
位置が合っていないと、アウターセットが差し込み  
ないか、本体が居室側へ押し戻されて突出します。

