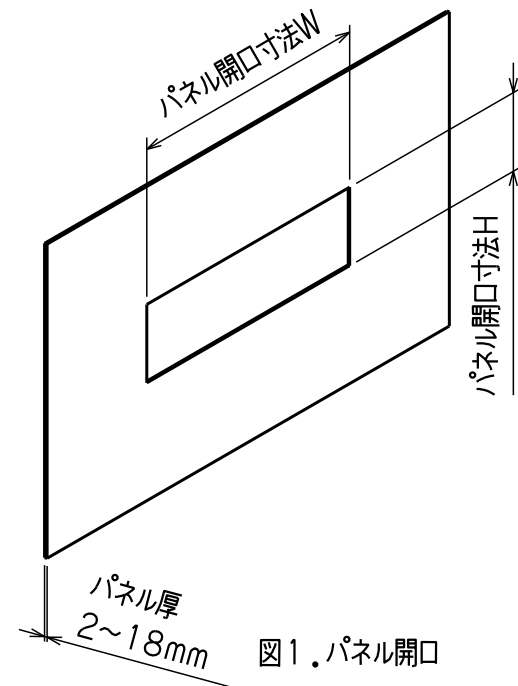


# ミニクール (SV387) 施工要領書

## 1. パネルの穴あけ

商品の品目コードを確認し、表1.に従ってパネル開口を図1.の様に開けます。



品目コード	商品寸法	パネル開口寸法
SV387-3PN	W400×H120	W377×H97
SV387-5PN	W650×H120	W627×H97

表1.品目コードと商品寸法対応表

機械、工具等ご使用の際は、十分ご注意ください。

雨に晒される場所に取り付けの際は、パネル開口部から雨水が浸入しないように別途造作してください。

## 2. 商品の取り付け方法

### 2-1. 商品の構成

商品は内部用、外部用の2つに分割されています。(以降の商品の姿図は、SV387-3PNを示す。)

【内部用】

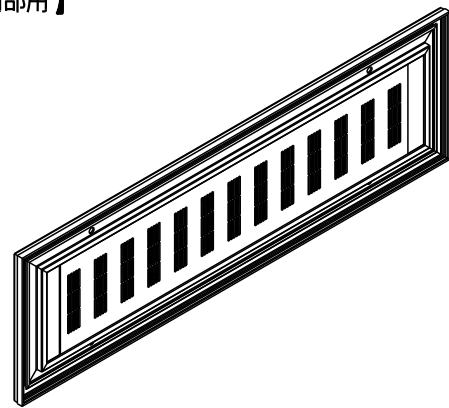


図2.商品内部用 姿図

【外部用】

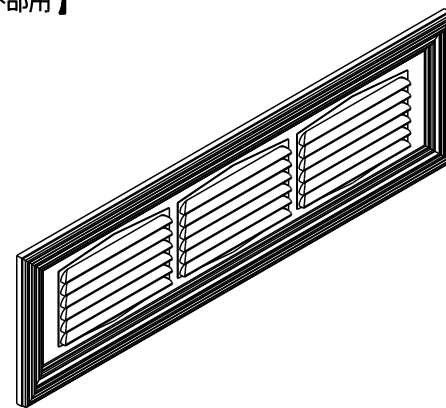


図3.商品外部用 姿図

### 2-2. 商品の取り付け

商品を取り付ける際は、パネルを横にして作業してください。

パネルを横にできない場合、作業員2名で作業を行ってください。

商品の外部用をパネル開口部に入れ込んでください。

商品の内部用を外部用に被せるように差し込んでください。

図4.の様に、備え付けの施工用ねじにより、商品をパネルに固定してください。

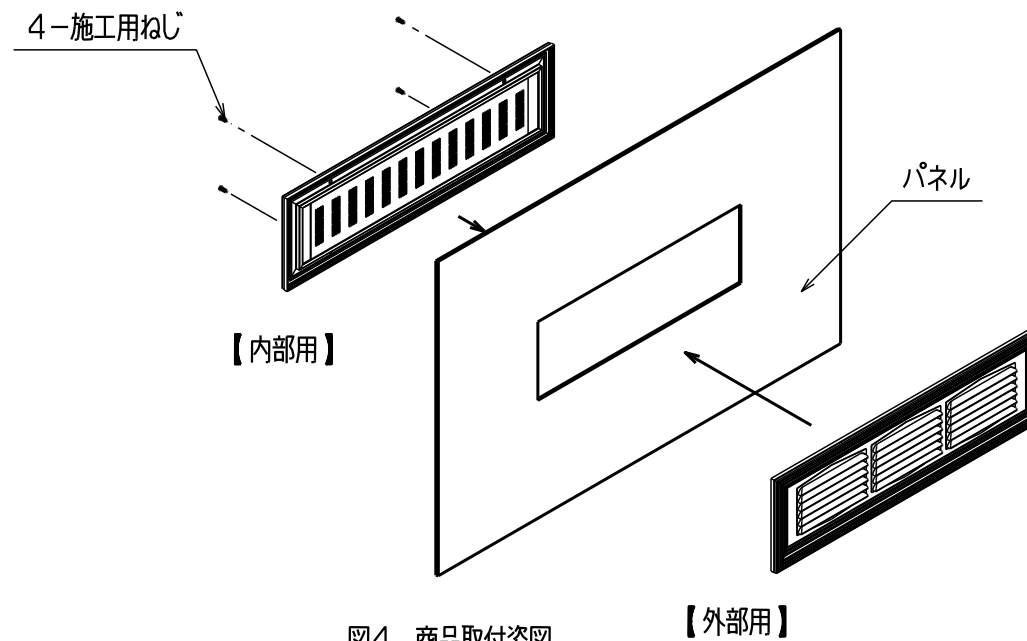
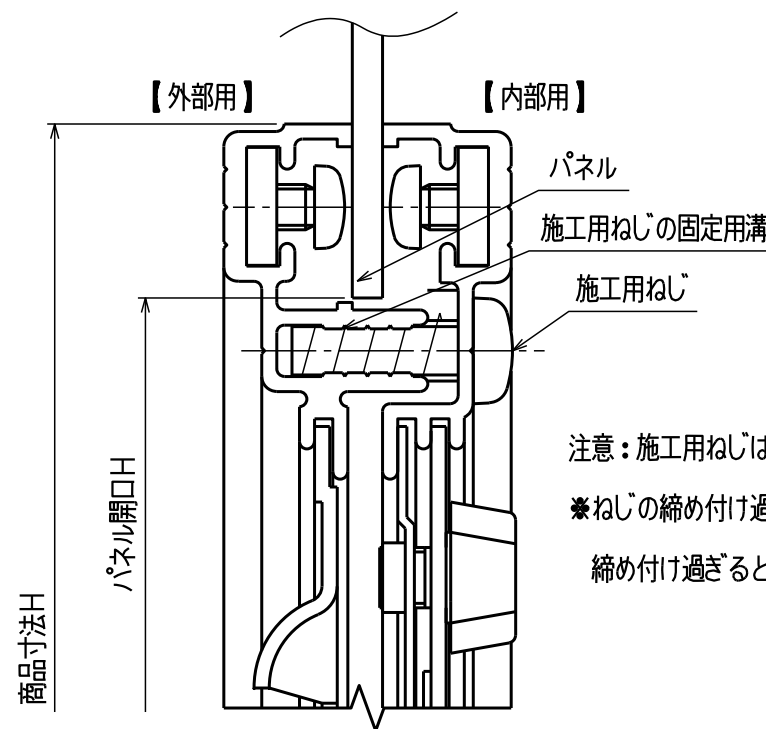


図4.商品取付姿図



注意：施工用ねじは図5.の様に、商品外部用の固定用溝に固定されます。

※ねじの締め付け過ぎにご注意下さい。

締め付け過ぎると商品が変形する恐れがあります。

図5.商品縦断面図

株式会社 佐原  
SAHARA JPN

ZAA083-FB01